

## VÁLVULA TEST & DRAIN

### Modelo A61



Hembra NPT x Hembra NPT



Ranura x Ranura

#### DESCRIPCIÓN DEL PRODUCTO

Las válvulas Test & Drain modelo A61 de AG Fire Sprinkler para sistemas de rociadores combina las funciones de prueba y drenaje de los sistemas de rociadores húmedos.

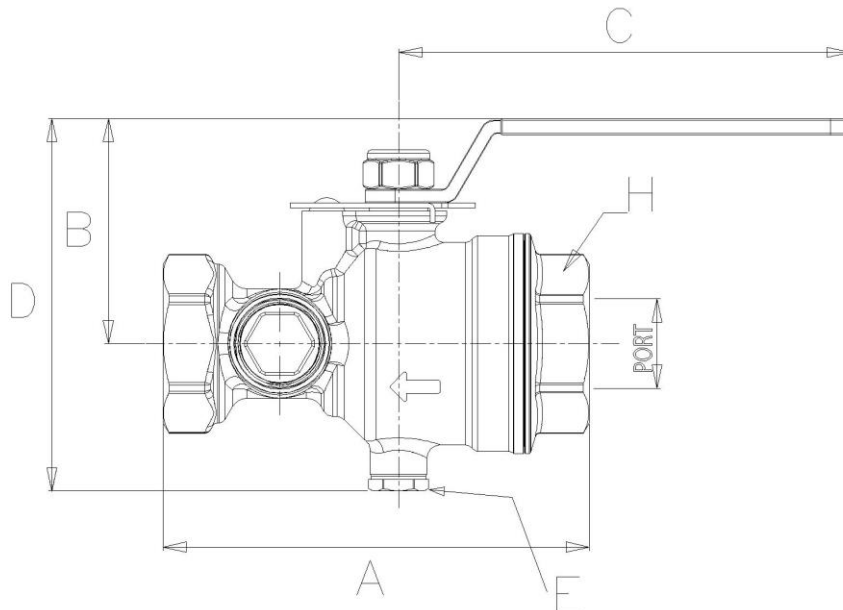
Las válvulas A61 tienen un cuerpo de latón forjado con una válvula de bola de latón cromado y asientos de PTFE. Las válvulas cumplen con los requerimientos de la NFPA-13, NFPA-13R y NFPA-13D. Las válvulas A61 son válvulas de bola con tres posiciones de trabajo. Incluyen un orificio de prueba de manipulación y un visor de inspección para el control visual.

#### DATOS TÉCNICOS

<b>Modelo</b>	A61
<b>Dimensiones</b>	1" DN25 1 ¼" DN32 2" DN50
<b>Conexiones</b>	Rosca hembra NPT: 1" – 1 ¼" – 2" Ranura: 1 ¼" – 2"
<b>Materiales</b>	Cuerpo: Latón forjado Bola: Acero cromado Palanca: Acero Asiento: PTFE Disco indicador: Latón Visor de inspección: Policarbonato
<b>Presión de trabajo</b>	300 psi (21 bar)
<b>Acabado</b>	Natural

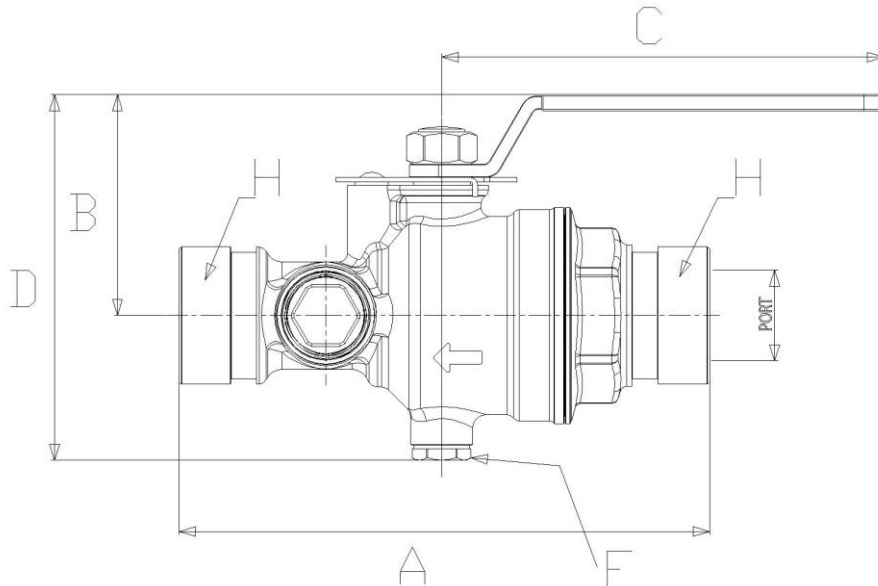
### DIMENSIONES

#### A61 – ROSCA HEMBRA NPT x ROSCA HEMBRA NPT



TAMAÑO	C (pulg)	PUERTO	A	B	C	D	H
1"	1/4"	1 1/16"	5 1/32"	2 43/64"	5 11/32"	4 27/64"	1 57/64"
1 1/4"	1/4"	1 1/16"	5 1/32"	2 43/64"	5 11/32"	4 27/64"	1 57/64"
2"	1/4"	1 12/16"	6 6/32"	4"	6 21/64"	6 21/64"	2 40/64"

#### A61 – RANURA x RANURA



TAMAÑO	C (pulg)	PUERTO	A	B	C	D	H
1 1/4"	1/4"	1 1/16"	5 1/32"	2 43/64"	5 11/32"	4 27/64"	1 1/4" Ranurada
2"	1/4"	1 12/16"	6 6/32"	4"	6 21/64"	6 21/64"	2" Ranurada

## VERSIONES Y CÓDIGOS DE PRODUCTOS

SERIE	TAMAÑO	TIPO
A61	1"	Rosca NPT (Hembra) x Rosca NPT (Hembra)
	1 1/4"	
	2"	
	1 1/4"	
	2"	Ranura x Ranura

TAMAÑO DE VÁLVULA	TAMAÑO	FACTOR K
1"	3/8"	K40 (2,8)
	7/16"	K60 (4,2)
	1/2"	K80 (5,6)
	17/32"	K115 (8,0)
1 1/4"	3/8"	K40 (2,8)
	7/16"	K60 (4,2)
	1/2"	K80 (5,6)
	17/32"	K115 (8,0)
	5/8"	K160 (11,2)
	3/4"	K200 (14,0)
2"	7/16"	K60 (4,2)
	1/2"	K80 (5,6)
	17/32"	K115 (8,0)
	5/8"	K160 (11,2)
	3/4"	K200 (14,0)
	15/16"	K245 (16,8)
	15/64"	K320 (22,4)
	19/64"	5365 (25,2)

## INFORMACIÓN DE PEDIDO

TAMAÑO	FACTOR K	ROSCADA	RANURADA
1" DN25	K40 (2.8)	VT025RO040	
	K60 (4.2)	VT025RO060	
	K80 (5.6)	VT025RO080	
	K115 (8.0)	VT025RO115	
1 1/4" DN32	K40 (2.8)	VT032RO040	VT032RA040
	K60 (4.2)	VT032RO060	VT032RA060
	K80 (5.6)	VT032RO080	VT032RA080
	K115 (8.0)	VT032RO115	VT032RA115
	K160 (11.2)	VT032RO160	VT032RA160
	K200 (14)	VT032RO200	VT032RA200
2" DN50	K60 (4.2)	VT050RO060	VT050RA060
	K80 (5.6)	VT050RO080	VT050RA080
	K115 (8.0)	VT050RO115	VT050RA115
	K160 (11.2)	VT050RO160	VT050RA160
	K200 (14)	VT050RO200	VT050RA200
	K245 (17)	VT050RO245	VT050RA245
	K320 (22)	VT050RO320	VT050RA320
K365 (25)	VT050RO365	VT050RA365	

Especifique lo siguiente al realizar el pedido:

Modelo	
Tamaño	
Factor K	
Conexiones de entrada y salida	
Cantidad	

## AG FIRE SPRINKLER

AG Fire Sprinkler ofrece una amplia selección de componentes para sistemas húmedos de rociadores automáticos. A continuación se presentan algunos de los productos AG fabricados con precisión para proteger a las personas y bienes contra los incendios a todas horas y en cualquier lugar.

- Rociadores
  - Cobertura normal
  - Cobertura Extendida
  - Almacenamiento
  - Secos
  - Accesorios
  
- Puestos de control
  - Húmedos
  - Secos
  - Acción previa
  - Accesorios
  
- Boquillas para agua pulverizada
  - Boquillas window
  - Boquillas para media velocidad
  - Boquilla para alta velocidad
  - Boquillas Hydrosshield
  - Boquillas para tanques tipo seta
  
- Equipos de espuma
  - Depósitos
  - Proporcionadores
  - Equipos de descarga de espuma
  - Espumógenos
  
- Válvulas de diluvio para agua pulverizada y espuma
  - Válvulas de diluvio de clapeta
  - Válvulas de diluvio de membrana
  
- Monitores
  - Monitores Manuales
  - Monitores Remotos
  - Lanzas para monitores
  - Torres y Carros para monitores
  
- Válvulas
  - Válvulas de mariposa
  - Válvulas de compuerta
  - Válvulas de Retención
  - Válvulas de control de presión
  - Válvulas Test and Drain
  - Válvulas de mangueras e hidrantes
  - Conexiones para bomberos

---

Los equipos presentados en esta hoja técnica deben ser instalados de acuerdo con la última normativa pertinente de la asociación nacional de protección contra incendios (NFPA), FM Global, LPCB, VdS u otras organizaciones similares, también con la normativa gubernamental aplicable. Este documento no es vinculante. AG Fire Sprinkler se reserva el derecho a realizar cualquier cambio en el documento sin previo aviso.

---