

VÁLVULA DE RETENCIÓN WAFER

Modelo VR-300-WU

Válvula de retención wafer PN16 con doble compuerta
2", 2 ½", 3", 4", 5", 6", 8", 10", 12", 14" y 16"

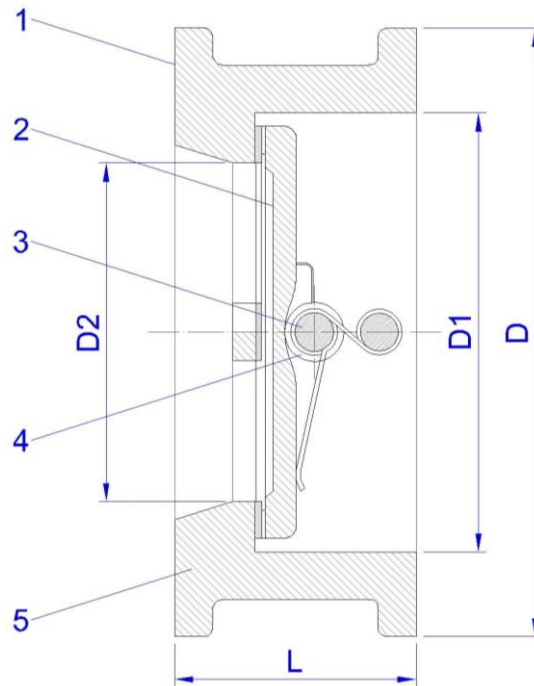


INFORMACIÓN TÉCNICA

Modelo	VR-232-W Válvula de retención wafer PN16 con doble compuerta
Tamaños	2" DN50 2 ½" DN65 3" DN80 4" DN100 6" DN150 8" DN200 10" DN250 12" DN300 14" DN350 16" DN400
Conexiones	Wafer DIN EN 1092 PN10/PN16, AS 2129 Tabla E, JIS B2212 10K, BS 10 Tabla D/E
Presión de trabajo	PN16 (232 psi)
Temperatura de trabajo	Desde 32°F a 176°F (Desde 0°C a 80°C)
Recubrimiento	Recubrimiento de epoxi adherido por fusión de acuerdo con ANSI / AWWA C550
Acabado	Rojo RAL 3000

DIMENSIONES

TAMAÑOS		DIMENSIONES (mm)			
Inch	mm	L	D	D1	D2
2	50	54	107	64	46
2 ½	65	54	127	78	60
3	80	57	142	94	70
4	100	64	162	117	84
6	150	76	218	170	134
8	200	95	273	224	184
10	250	108	328	265	220
12	300	143	378	310	260
14	350	184	438	360	302
16	400	191	489	410	350



LISTA DE MATERIALES

POS.	DESCRIPCIÓN	MATERIAL	OPCIONES
1	Cuerpo	EN-GJS-450-10	
2	Disco	EN-GJS-450-10	SS304 or SS316 or AL-Bronce UNC 95400
3	Vástago	SS420	SS304 or SS316 or SS416
4	Muelle	SS304	SS316
5	Asiento de goma	EPDM	NBR

INFORMACIÓN DE PEDIDO

TAMAÑO	CÓDIGO
2" DN50	VR050WACE0
2 ½" DN65	VR065WACE0
3" DN80	VR080WACE0
4" DN100	VR100WACE0
5" DN125	VR125WACE0
6" DN150	VR150WACE0
8" DN200	VR200WACE0
10" DN250	VR250WACE0
12" DN300	VR300WACE0
14" DN350	VR350WACE0
16" DN400	VR400WACE0

Especificar:

Modelo	
Cantidad	
Tamaño	
Material	

Los equipos presentados en esta hoja técnica deben ser instalados de acuerdo con la última normativa pertinente de la asociación nacional de protección contra incendios (NFPA), FM Global, LPCB, VdS u otras organizaciones similares, también con la normativa gubernamental aplicable. Este documento no es vinculante. AG Fire Sprinkler se reserva el derecho a realizar cualquier cambio en el documento sin previo aviso.