

VÁLVULA DE MARIPOSA WAFER OPERADA CON VOLANTE E INTERRUPTOR DE POSICIÓN

Modelo: VMW-300-S

Válvula wafer con interruptor de posición 300psi

Tamaños: 2", 2 ½", 3", 4", 5", 6", 8", 10" & 12"



DESCRIPCIÓN

Las válvulas de mariposa de AG Fire Sprinkler han sido diseñadas con un actuador de acción lenta, lo que minimiza de manera efectiva el golpe de ariete. Estas válvulas presentan una restricción de flujo y pérdida de presión mínima cuando están en la posición totalmente abierta.

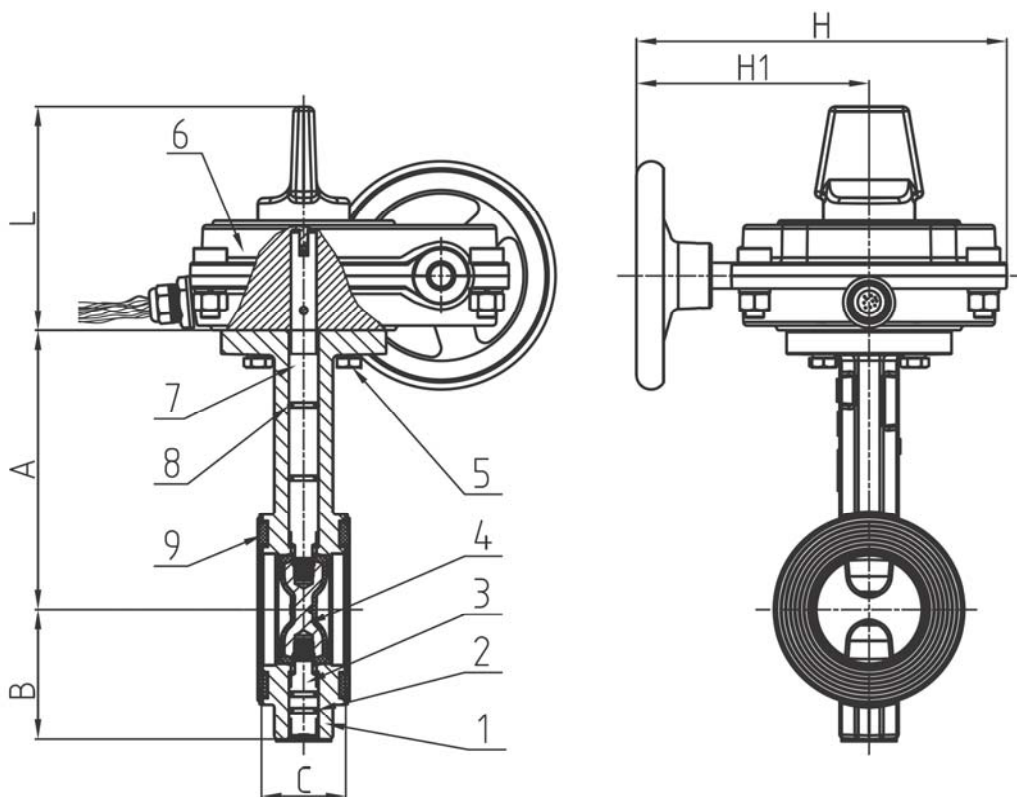
La válvula de mariposa wafer de AG Fire Sprinkler debe conectarse al sistema de tubería con acoplamientos aprobados o adaptadores de brida. El flujo puede venir desde cualquier dirección, y la válvula puede colocarse en cualquier posición.

INFORMACIÓN TÉCNICA

Modelo	WMW-300-S - Válvula de mariposa FM/UL wafer 300 psi actuado por volante con interruptor de posición
Tamaños	2" DN50 2 ½" DN65 3" DN80 4" DN100 5" DN125 6" DN150 8" DN 200 10" DN250 ⁽¹⁾ 12" DN300 ⁽²⁾
Conexión	Wafer ASME B16.1 CL 125 Wafer ASME B16.5 CL 150 Brida superior estándar: ISO 5211
Actuación	Engranaje Indicador de posición Indicador de manipulación
Presión de trabajo	300 psi (21,4 bar)
Máxima presión de trabajo	600 psi (42,8 bar)
Temperatura de trabajo	0°C – 80°C (32°F – 176°F)
Recubrimiento	Revestimiento epoxi adherido por fusión de acuerdo con ANSI / AWWA C550
Acabado	Rojo RAL 3000

⁽¹⁾⁽²⁾ Estas válvulas solo son aprobadas FM.

DIMENSIONES



TAMAÑOS		DIMENSIONES (mm)					
Pulgadas	mm	A	B	C	L	H1	H
2	50	140,5	65	43	122,5	127	202,2
2 ½	65	153	71	46	122,5	127	202,2
3	80	157,5	81	46	122,5	127	202,2
4	100	176	95	52	122,5	127	202,2
5	125	191	111	56	122,5	127	202,2
6	150	202,5	133	56	122,5	127	202,2
8	200	243,5	164	60	122,5	185	260,2
10	250	273	196	68	122,5	185	260,2
12	300	311	226	78	132	202,5	297,5

MATERIALES

POS.	DESCRIPCIÓN	MATERIAL
1	Cuerpo de la válvula	ASTM A536, 65-45-12
2	Junta tórica	NBR
3	Eje corto	AISI 431
4	Disco	ASTM A536, 65-45-12
5	Tuerca hexagonal	Acero al carbono cincado
6	Dispositivo de apertura	ASTM A536, 65-45-12
7	Eje principal	AISI 431
8	Junta tórica	NBR
9	Sello de conexión	EPDM

INSTALACIÓN

Cuando las válvulas sean recibidas del fabricante, deben manipularse con cuidado para evitar roturas y daños en el área de asientos. Antes de la instalación de la válvula, limpie la tubería, la brida y el acoplamiento. Cuando la válvula se cierra con fuerza, por lo general se debe a la suciedad depositada en el área de sellado. A menudo, esto puede corregirse retrocediendo la rueda de mano y volviendo a cerrarse.

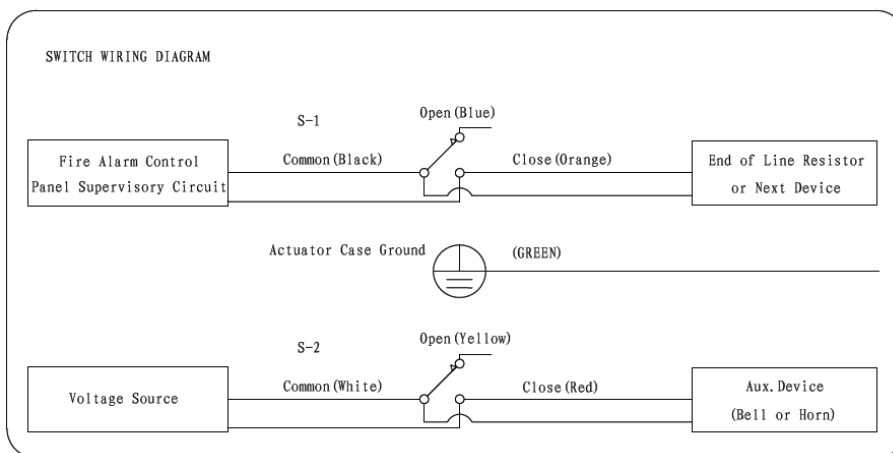
La válvula nunca se debe forzar su cierre aplicando mayor par con una llave al volante ya que esto puede distorsionar los componentes de la válvula o rayar la superficie de sellado. El uso de fuerza excesiva para abrir o cerrar la válvula viola todas las garantías, ya sean expresas o implícitas.

El tubo de entrada y salida adyacente a la válvula debe estar soportado adecuadamente para evitar una tensión excesiva en el cuerpo de la válvula. Las válvulas no se deben usar para forzar una tubería en su posición ya que esto puede provocar la distorsión del cuerpo de la válvula.

Las conexiones de conductos y eléctricas al interruptor posición opcional deben estar de acuerdo con el Código Eléctrico Nacional (NFPA 72) y los requisitos de la autoridad local que tenga jurisdicción.

INSTALACIÓN DEL INTERRUPTOR

Las válvulas de mariposa de AG Fire Sprinkler están provistas de interruptores de posición de supervisión internos. El interruptor de posición / manipulación funciona con una leva conectada al vástago de las válvulas. El interruptor cambiará de posición al efectuarse de dos (2) vueltas completas del volante, a la posición totalmente abierta.



INFORMACIÓN DE PEDIDO

TAMAÑO	CÓDIGO
2" DN50	VM050WA300V0S
2 1/2" DN65	VM065WA300V0S
3" DN80	VM080WA300V0S
4" DN100	VM100WA300V0S
6" DN150	VM150WA300V0S
8" DN200	VM200WA300V0S
10" DN250	VM250WA300V0S
12" DN300	VM300WA300V0S

Especificar:

Modelo	
Tamaño	
Cantidad	

AG FIRE SPRINKLER

AG Sprinkler ofrece una amplia selección de componentes para sistemas húmedos de rociadores automáticos. A continuación se presentan algunos de los productos AG fabricados con precisión para proteger a las personas y bienes contra los incendios a todas horas y en cualquier lugar.

- Rociadores
 - Cobertura normal
 - Cobertura Extendida
 - Almacenamiento
 - Secos
 - Accesorios
- Puestos de control
 - Húmedos
 - Secos
 - Acción previa
 - Accesorios
- Boquillas para agua pulverizada
 - Boquillas window
 - Boquillas para media velocidad
 - Boquilla para alta velocidad
 - Boquillas Hydroshield
 - Boquillas para tanques tipo seta
- Equipos de espuma
 - Depósitos
 - Proporcionadores
 - Equipos de descarga de espuma
 - Espumógenos
- Válvulas de diluvio para agua pulverizada y espuma
 - Válvulas de diluvio de clapeta
 - Válvulas de diluvio de membrana
- Monitores
 - Monitores Manuales
 - Monitores Remotos
 - Lanzas para monitores
 - Torres y Carros para monitores
- Válvulas
 - Válvulas de mariposa
 - Válvulas de compuerta
 - Válvulas de Retención
 - Válvulas de control de presión
 - Válvulas Test and Drain
 - Válvulas de mangueras e hidrantes
 - Conexiones para bomberos

Los equipos presentados en esta hoja técnica deben ser instalados de acuerdo con la última normativa pertinente de la asociación nacional de protección contra incendios (NFPA), FM Global, LPCB, VdS u otras organizaciones similares, también con la normativa gubernamental aplicable. Este documento no es vinculante. AG Fire Sprinkler se reserva el derecho a realizar cualquier cambio en el documento sin previo aviso.
