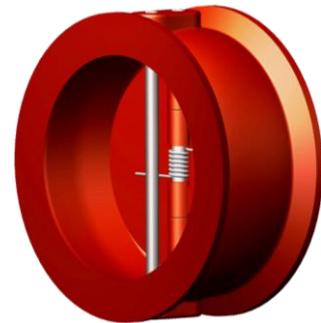


VÁLVULA DE RETENCIÓN WAFER

Modelo DH77X-300

Válvula de retención wafer de 300psi con doble compuerta

2", 2 ½", 3", 4", 5", 6", 8", 10", 12", 14" y 16"



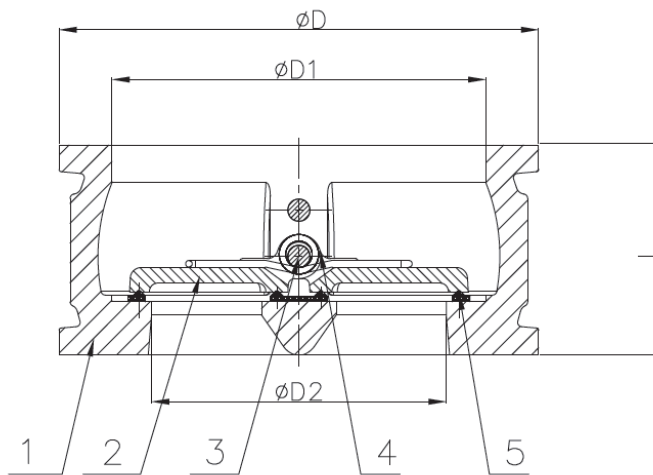
INFORMACIÓN TÉCNICA

Modelo	DH77X-300
Tamaño	2" DN50 2 ½" DN65 3" DN80 4" DN100 5" DN125 6" DN150 8" DN200 10" DN250 12" DN300 14" DN350 16" DN400
Conexión	Wafer ANSI B16.1 Clase 125 Opción: ANSI B16.5 Clase 300
Presión de trabajo	20.7 bar (300 psi)
Temperatura de trabajo	De 32°F a 212°F (de 0°C a 100°C)
Recubrimiento	Recubrimiento de epoxi adherido por fusión de acuerdo con ANSI / AWWA C550
Acabado	Rojo RAL 3000

DIMENSIONES Y COMPONENTES

TAMAÑOS		DIMENSIONES (mm)			
Inch	mm	L	D	D1	D2
2	50	54	106	68	46
2 ½"	65	60	127	78	60
3	80	57	134	102	70
4	100	67	162	117	84

TAMAÑOS		DIMENSIONES (mm)			
Inch	mm	L	D	D1	D2
5	125	83	194	145	115
6	150	95	218	170	134
8	200	127	277	226	184
10	250	140	336	265	220
12	300	181	406	310	260
14	350	184	447	360	302
16	400	191	505	410	350



POS.	DESCRIPCIÓN	MATERIAL ESTÁNDAR	OPCIONES
1	Cuerpo	ASTM A536, 65-45-12	
2	Disco	AISI 316	ASTM A536, 65-45-12 o SS316 o AL-Bronce UNC 95400
3	Vástago	AISI 420	AISI 304 o AISI 316 o AISI 416
4	Muelle	AISI 304	AISI 316
5	Asiento de goma	EPDM	NBR

INFORMACIÓN DE PEDIDO

TAMAÑO	CÓDIGO
2" DN50	VR050WAUL0
2 1/2" DN65	VR065WAUL0
3" DN80	VR080WAUL0
4" DN100	VR100WAUL0
5" DN125	VR125WAUL0
6" DN150	VR150WAUL0
8" DN200	VR200WAUL0
10" DN250	VR250WAUL0
12" DN300	VR300WAUL0
14" DN350	VR350WAUL0
16" DN400	VR400WAUL0

Especificar:

Modelo	
Cantidad	
Tamaño	
Material	

Los equipos presentados en esta hoja técnica deben ser instalados de acuerdo con la última normativa pertinente de la asociación nacional de protección contra incendios (NFPA), FM Global, LPCB, VdS u otras organizaciones similares, también con la normativa gubernamental aplicable. Este documento no es vinculante. AG Fire Sprinkler se reserva el derecho a realizar cualquier cambio en el documento sin previo aviso.