

### PEQUEÑA VALVULERÍA

Modelo: Válvula de retención roscada  
 Válvula de retención de clapeta pivotante



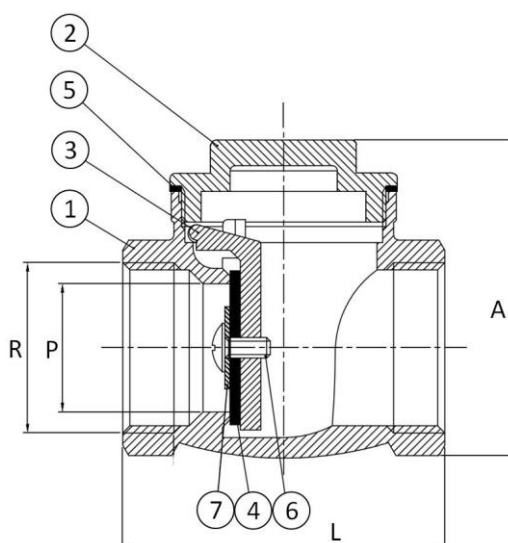
#### DESCRIPCIÓN

La válvula de retención roscada de goma oscilante de AG Fire Sprinkler puede ser utilizada, entre otras funciones, en los trims de las válvulas de control para sistemas de protección contra incendios e interruptores automáticos de presión en las bombas.

#### INFORMACIÓN TÉCNICA

|                                  |   |
|----------------------------------|---|
| <b>Modelo</b>                    | Válvula de retención roscada  |
| <b>Dimensiones</b>               | ½" DN15, ¾" DN20, 1" DN25, 1 ¼" DN32, 1 ½" DN40, 2" DN50, 3" DN80 y 4" DN150                      |
| <b>Conexiones</b>                | Entrada y salida: Rosca hembra GAS de acuerdo a la normal ISO 228/1<br>Opcional: Rosca hembra NPT |
| <b>Montaje</b>                   | Horizontal  |
| <b>Máxima presión de trabajo</b> | 12 bar (175 psi) / 10 bar (145 psi) / 8 bar (116 psi)   |
| <b>Temperatura de trabajo</b>    | De -20°C a 90°C   |

#### PLANO DE SECCIÓN

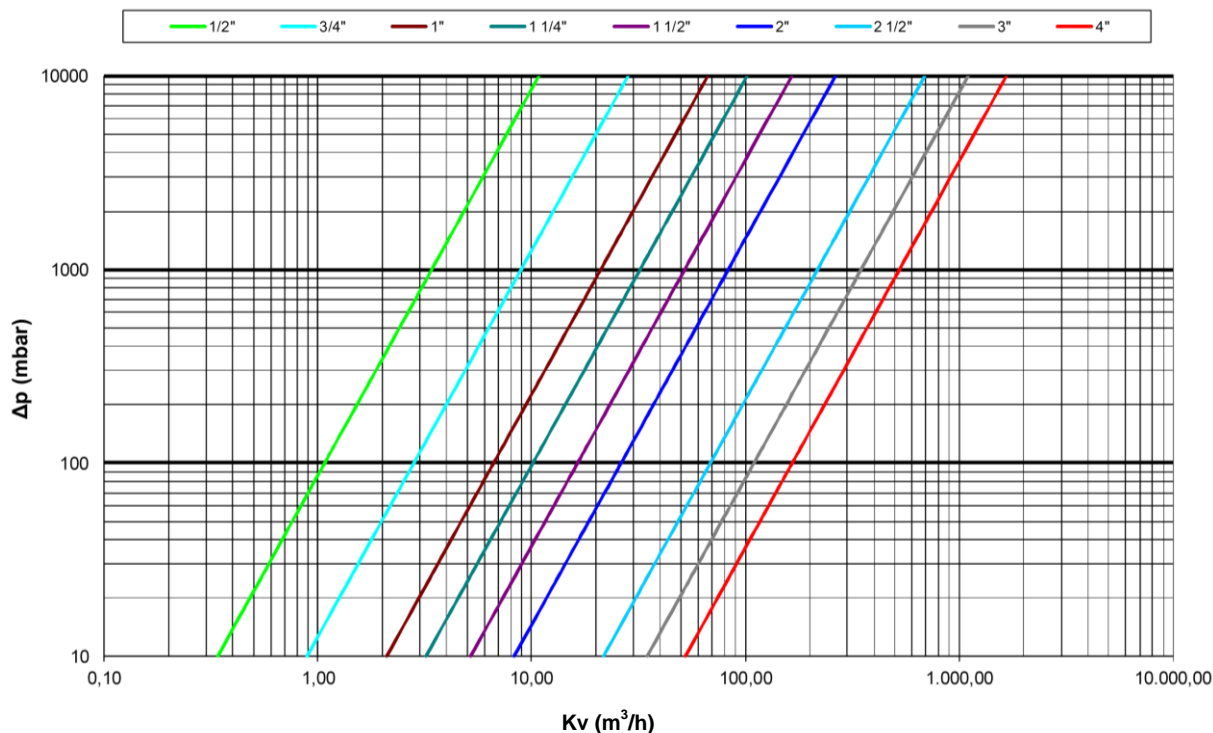


| POS. | DESCRIPCIÓN          | MATERIAL         |
|------|----------------------|------------------|
| 1    | Cuerpo               | Latón            |
| 2    | Caperuza             | Latón            |
| 3    | Disco                | Latón            |
| 4    | Junta del disco      | Latón            |
| 5    | Junta de la caperuza | Fibra            |
| 6    | Tornillo             | Latón            |
| 7    | Arandela             | Acero inoxidable |

### DIMENSIONES

| TAMAÑO | PN (bar) | DIMENSIONES (mm) |     |     | Peso (g) |
|--------|----------|------------------|-----|-----|----------|
|        |          | P                | A   | L   |          |
| 1/2"   | 12       | 15               | 52  | 49  | 170      |
| 3/4"   | 12       | 20               | 63  | 58  | 230      |
| 1"     | 12       | 25               | 69  | 70  | 375      |
| 1 1/4" | 10       | 30               | 87  | 80  | 460      |
| 1 1/2" | 10       | 35               | 97  | 88  | 700      |
| 2"     | 10       | 45               | 110 | 102 | 1060     |
| 2 1/2" | 8        | 57               | 110 | 115 | 1500     |
| 3"     | 8        | 60               | 132 | 134 | 2410     |
| 4"     | 8        | 90               | 163 | 163 | 3750     |

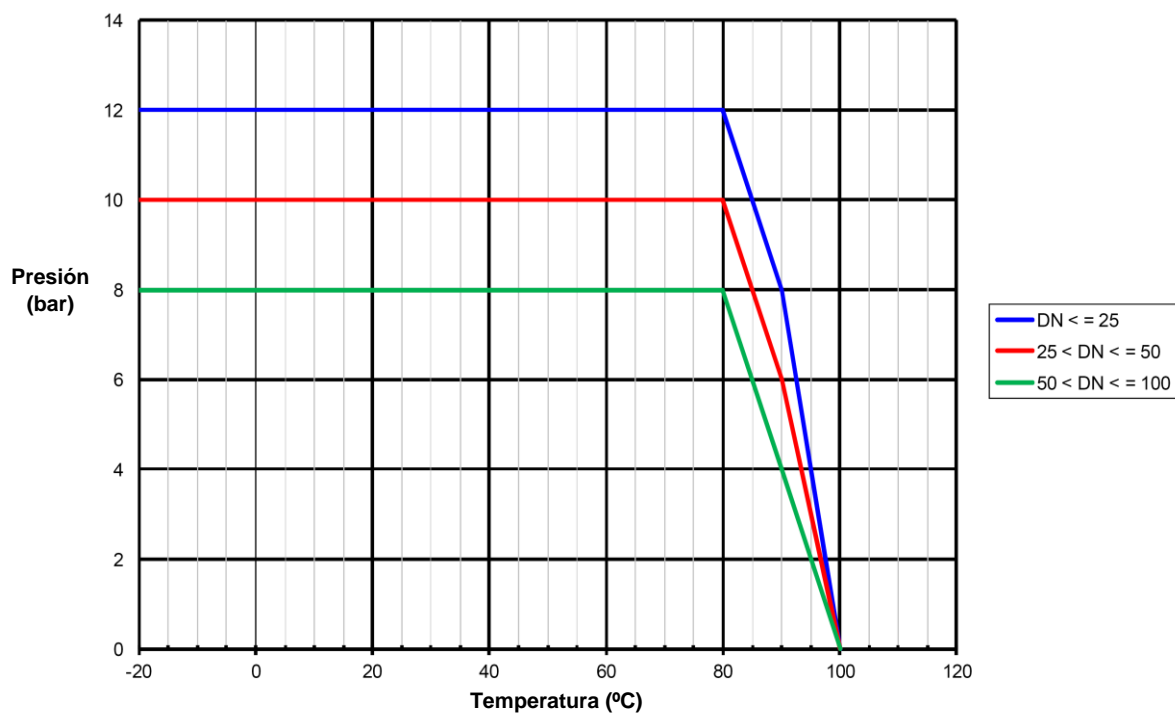
### TABLA DE PÉRDIDA DE PRESIÓN



**Kv = El caudal en m<sup>3</sup>/h que generará una caída de 1bar a través de la válvula**

| Tamaño | 1/2" DN15 | 3/4" DN20 | 1" DN25 | 1 1/4" DN32 | 1 1/2" DN40 | 2" DN50 | 3" DN80 | 4" DN100 |
|--------|-----------|-----------|---------|-------------|-------------|---------|---------|----------|
| Kv     | 3,4       | 8,9       | 21      | 32          | 52          | 83      | 348     | 525      |

### RANGO PRESIÓN - TEMPERATURA



### INFORMACIÓN DE PEDIDO

| TAMAÑO    | CÓDIGO  | NPT THREAD |
|-----------|---------|------------|
| ¼" DN8    | VRRO008 | VRRO1008   |
| ½" DN15   | VRRO015 | VRRO1015   |
| ¾" DN20   | VRRO020 | VRRO1020   |
| 1" DN25   | VRRO025 | VRRO1025   |
| 1 ¼" DN32 | VRRO032 | VRRO1032   |
| 1 ½" DN40 | VRRO040 | VRRO1040   |
| 2" DN50   | VRRO050 | VRRO1050   |

Especificar:

|                |  |
|----------------|--|
| Modelo         |  |
| Cantidad       |  |
| Tamaño         |  |
| Conexión       |  |
| Homologaciones |  |

## AG FIRE SPRINKLER

AG Fire Sprinkler ofrece una amplia selección de componentes para sistemas húmedos de rociadores automáticos. A continuación se presentan algunos de los productos AG fabricados con precisión para proteger a las personas y bienes contra los incendios a todas horas y en cualquier lugar.

- Rociadores
  - Cobertura Normal
  - Cobertura Extendida
  - Almacenamiento
  - Secos
  - Accesorios
- Puestos de control
  - Húmedos
  - Secos
  - Acción previa
  - Accesorios
- Boquillas para agua pulverizada
  - Boquillas window
  - Boquillas para media velocidad
  - Boquilla para alta velocidad
  - Boquillas Hydroshield
  - Boquillas para tanques tipo seta
- Equipos de espuma
  - Depósitos
  - Proporcionadores
  - Equipos de descarga de espuma
  - Espumógenos
- Válvulas de diluvio para agua pulverizada y espuma
  - Válvulas de diluvio de clapeta
  - Válvulas de diluvio de membrana
- Monitores
  - Monitores Manuales
  - Monitores Remotos
  - Lanzas para monitores
  - Torres y Carros para monitores
- Válvulas
  - Válvulas de mariposa
  - Válvulas de compuerta
  - Válvulas de retención
  - Válvulas de control de presión
  - Válvulas Test and Drain
  - Válvulas de mangueras e hidrantes
  - Conexiones para bomberos

---

Los equipos presentados en esta hoja técnica deben ser instalados de acuerdo con la última normativa pertinente de la asociación nacional de protección contra incendios (NFPA), FM Global, LPCB, VdS u otras organizaciones similares, también con la normativa gubernamental aplicable.  
Este documento no es vinculante. AG Fire Sprinkler se reserva el derecho a realizar cualquier cambio en el documento sin previo aviso.

---