

VÁLVULA DE RETENCIÓN RANURADA

Modelo VR-300-G

Válvula de retención de clapeta oscilante 300 psi
2", 2 ½", 3", 4", 5", 6", 8", 10" & 12"

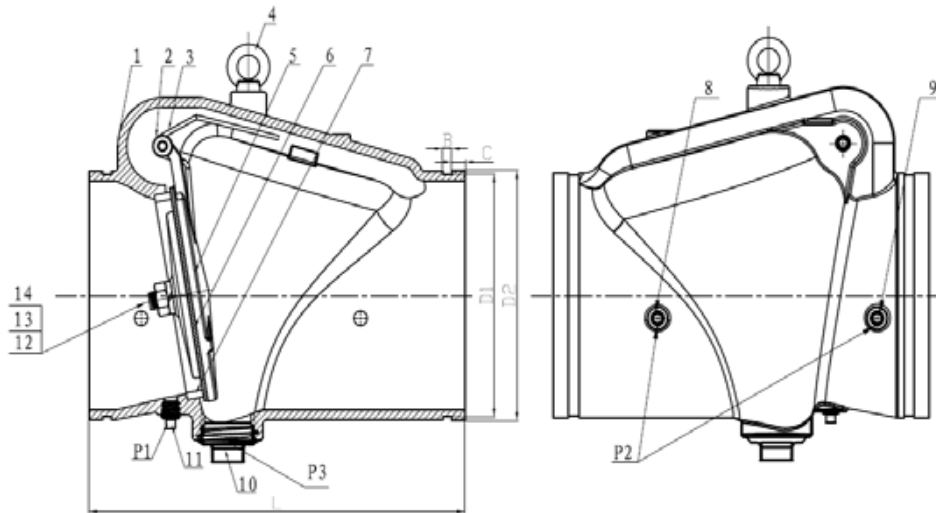


INFORMACIÓN TÉCNICA

Modelo	VR-300-G Válvula de retención de clapeta oscilante 300 psi
Tamaños	2" DN50 2 ½" DN65 3" DN80 4" DN100 6" DN150 8" DN200 10" DN250 12" DN300
Conexión	Ranurada según AWWA C606
Presión de trabajo	300 psi
Temperatura de trabajo	De 32°F a 176°F (De 0°C a 80°C)
Revestimiento	Revestimiento epoxi adherido por fusión de acuerdo con ANSI/AWWA C550
Acabado	Rojo RAL 3000

DIMENSIONES

TAMAÑO		DIMENSIONES (mm)							
Inch	mm	L	D1	D2	B	C	P1	P3	P2
2"	50	171	57,15	60,3	7,93	15,88	½" - 14NPT	1" - 11.5NPT	¼" - 18 NPT
2 ½"	65	184	69,09	73,0	7,93	15,88	½" - 14NPT	1 ¼" - 11.5NPT	¼" - 18 NPT
2 ½"	65	184	72,26	76,1	7,93	15,88	½" - 14NPT	1 ¼" - 11.5NPT	¼" - 18 NPT
3"	80	197	84,94	88,9	7,93	15,88	½" - 14NPT	1 ¼" - 11.5NPT	¼" - 18 NPT
4"	100	210	110,08	114,3	9,53	15,88	½" - 14NPT	2" - 11.5NPT	¼" - 18 NPT
6"	150	324	160,90	165,1	9,53	15,88	½" - 14NPT	2" - 11.5NPT	¼" - 18 NPT
6"	150	324	163,96	168,3	9,53	15,88	½" - 14NPT	2" - 11.5NPT	¼" - 18 NPT
8"	200	371	214,40	219,1	11,13	19,05	½" - 14NPT	2" - 11.5NPT	¼" - 18 NPT
10"	250	457	268,28	273,0	12,70	19,05	½" - 14NPT	2" - 11.5NPT	¼" - 18 NPT
12"	300	535	318,29	323,9	12,70	19,05	½" - 14NPT	2" - 11.5NPT	¼" - 18 NPT



LISTA DE MATERIALES

POS.	NOMBRE	MATERIAL	OPCIONAL
1	Cuerpo	ASTM A536, 65-45-12	-
2	Pasador de bisagra	AISI 420	-
3	Muelle	AISI 304	AISI 316
4	Argolla	Acero al carbono cincado	-
5	Disco	2"-4": AISI 304 6"-12": ASTM A536, 65-45-12	AISI 304
6	Anillo del disco de sellado	EPDM	NBR
7	Anillo del asiento	ASTM B62 C83600 (Ajuste prensado)	AISI 304 / AISI 316
8	Tapón	Hierro maleable galvanizado	Bronce ASTM B584
9	Tapón	Hierro maleable galvanizado	Bronce ASTM B584
10	Tapón	Hierro maleable galvanizado	Bronce ASTM B584
11	Tapón	Hierro maleable galvanizado	Bronce ASTM B584
12	Tornillo	AISI 304	AISI 316
13	Arandela	AISI 304	AISI 316
14	Tuerca	AISI 304	AISI 316

INFORMACIÓN DE PEDIDO

SIZE	CODE
2" DN50	VR050RA3000
2 ½" DN65 (76.1MM)	VR065RA3000
2 ½" DN65 (73MM)	VR065RA3001
3" DN80	VR080RA3000
4" DN100	VR100RA3000
6" DN150 (168MM)	VR150RA3000
6" DN150 (165MM)	VR150RA3001
8" DN200	VR200RA3000
10" DN250	VR250RA3000
12" DN300	VR300RA3000

Especificar:

Número de modelo	
Cantidad	
Tamaño de la válvula	
Material (opcional)	

Los equipos presentados en esta hoja técnica deben ser instalados de acuerdo con la última normativa pertinente de la asociación nacional de protección contra incendios (NFPA), FM Global, UL u otras organizaciones similares, también con la normativa gubernamental aplicable. Este documento no es vinculante. AG Fire Sprinkler se reserva el derecho a realizar cualquier cambio en el documento sin previo aviso.