

### VÁLVULA DE MARIPOSA WAFER ACTUADA POR VOLANTE

Modelo: VM-232-WV

Válvula wafer PN 10/16

Tamaños: 2", 2 1/2", 3", 4", 6", 8", 10" y 12"

CE



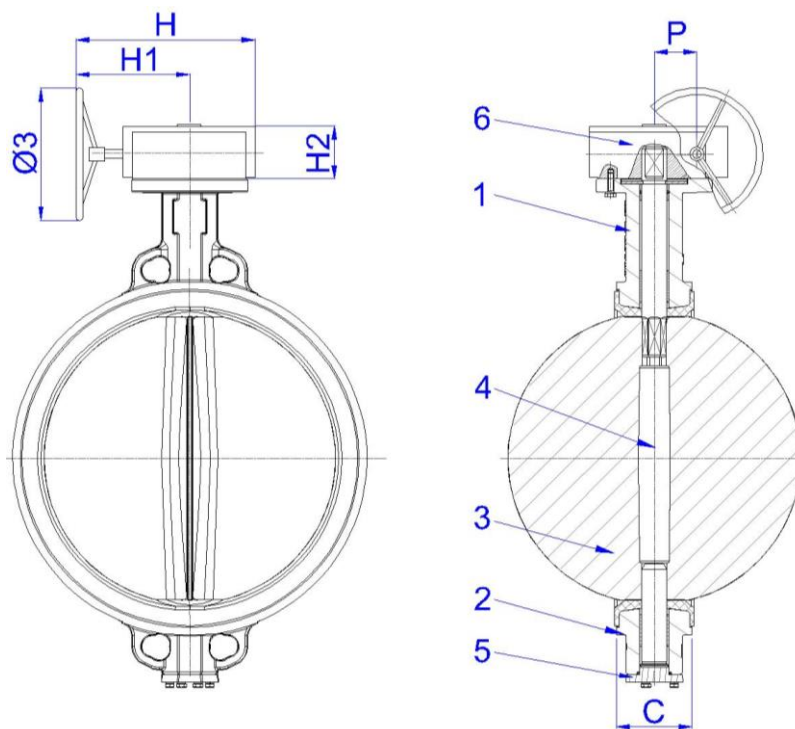
#### INFORMACIÓN TÉCNICA

<b>Modelo</b>	WM-232-WV Válvula de mariposa wafer PN 10/16 CE actuada por volante
<b>Tamaños</b>	2" DN50 2 1/2" DN65 3" DN80 4" DN100 6" DN150 8" DN 200 10" DN250 12" DN300
<b>Conexión</b>	Wafer DIN EN 1092
<b>Actuación</b>	Volante
<b>Presión máxima de trabajo</b>	PN 10/16 (232 psi)
<b>Temperatura de trabajo</b>	Desde 32°F hasta 176°F (De 0°C a 80°C)
<b>Recubrimiento</b>	Revestimiento epoxi adherido por fusión de acuerdo con ANSI / AWWA C550
<b>Acabado</b>	Rojo RAL 3000

#### MATERIALES

POS.	DESCRIPCIÓN	MATERIAL
1	Cuerpo	EN-GJS-450-10
2	Asiento	EPDM y soporte
3	Disco	EN-GJS-450-10
4	Eje	Diseño de vástago de una pieza
5	Tapa de eje	EN-GJS-10
6	Caja de engranajes	EN-GJS-10

### DIMENSIONES



TAMAÑOS		DIMENSIONES (mm)					
Pulgadas	mm	C	Ø3	H	H1	H2	P
2	50	43	150	206	158	52	43,5
2 ½	65	46	150	206	158	52	43,5
3	80	46	150	206	158	52	43,5
4	100	52	150	206	158	52	43,5
6	150	56	150	206	158	52	43,5
8	200	60	300	310	239	69	62,5
10	250	68	300	310	239	69	62,5
12	300	78	300	307	229	73	77,5

### INFORMACIÓN DE PEDIDO

TAMAÑO	CÓDIGO
2" DN50	VM050WACEV0
2 ½" DN65	VM065WACEV0
3" DN80	VM080WACEV0
4" DN100	VM100WACEV0
6" DN150	VM150WACEV0
8" DN200	VM200WACEV0
10" DN250	VM250WACEV0
12" DN300	VM300WACEV0

Especificar:

Modelo	
Tamaño	
Cantidad	

Los equipos presentados en esta hoja técnica deben ser instalados de acuerdo con la última normativa pertinente de la asociación nacional de protección contra incendios (NFPA), FM Global, LPCB, VdS u otras organizaciones similares, también con la normativa gubernamental aplicable. Este documento no es vinculante. AG Fire Sprinkler se reserva el derecho a realizar cualquier cambio en el documento sin previo aviso.

