

VÁLVULA DE MARIPOSA RANURADA ACTUADA POR VOLANTE CON INDICADOR DE POSICIÓN

Modelo VM232WVFC

Wafer PN 10/16

Tamaños: 2", 2 ½", 3", 4", 5", 6", 8", 10" & 12"



DESCRIPCIÓN

Las válvulas de mariposa de AG Fire Sprinkler han sido diseñadas con un actuador de lenta activación, lo que minimiza de manera efectiva el golpe de ariete. Estas válvulas presentan una restricción mínima de flujo y pérdida de presión cuando están en la posición totalmente abierta.

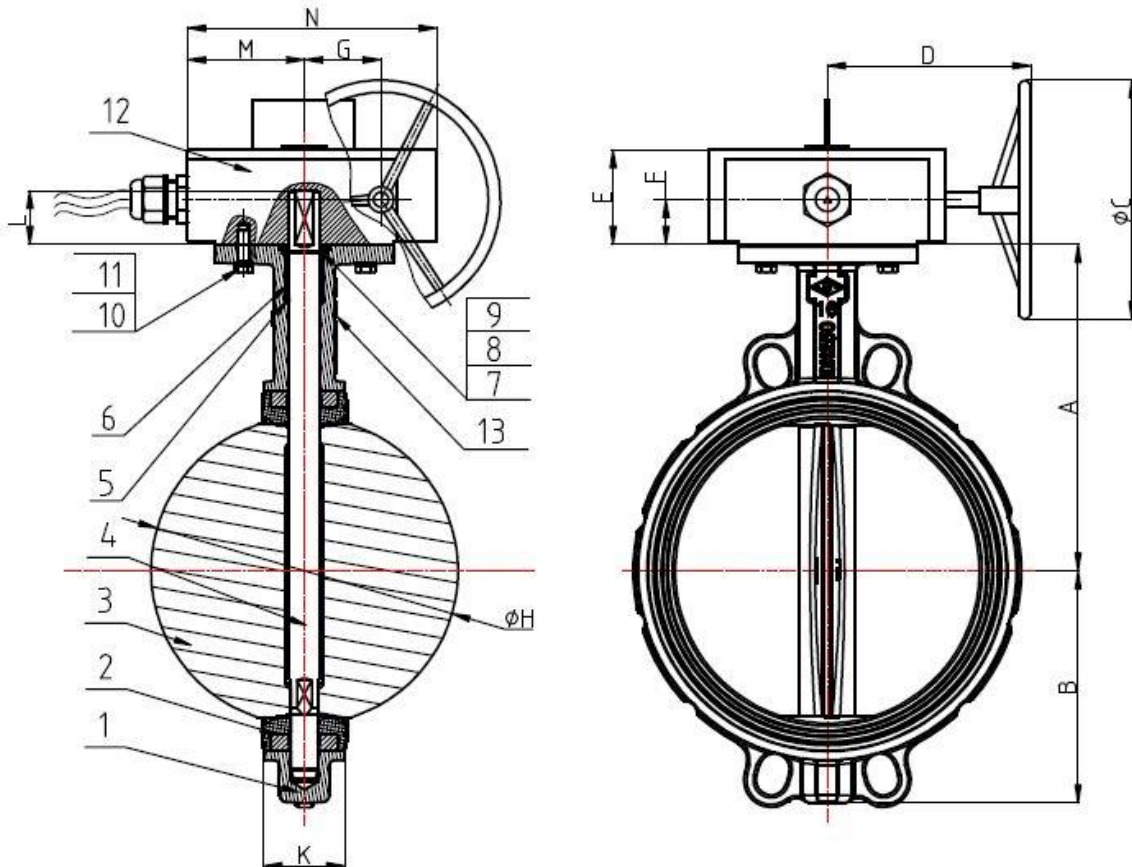
La válvula de mariposa con ranura VM232GVFC debe conectarse al sistema de tubería con las bridas y conexiones adecuadas. El flujo puede ser direccionado en cualquier sentido, y la posición en la que se instala la válvula es indiferente.

INFORMACIÓN TÉCNICA

Modelo	VM232GVFC – Válvula de mariposa wafer con certificado CE actuada por volante y con indicador de posición.
Tamaños	2" DN50 2 ½" DN65 3" DN75 4" DN100 5" DN125 6" DN150 8" DN200 10" DN250 12" DN300
Conexión	Wafer
Actuación	Volante Indicador de posición
Máxima presión de trabajo	232 psi (16bar)
Rango de temperaturas	32°F to 176°F (0°C to 80°C)
Recubrimiento	Revestimiento epoxi adherido por fusión de acuerdo con ANSI / AWWA C550 o pintura bajo pedido
Acabado	Rojo RAL 3000

MATERIALS

Nº	DESCRIPCIÓN	MATERIAL
1	Cuerpo	65-45-12
2	Asiento	EPDM
3	Disco	65-45-12
4	Vástago	420SS
5	Junta tórica	NBR
6	Cojinete	NYLON 1010
7	Grupilla del eje	65Mn
8	Placa de retención	SS304
9	Grupilla de agujero	65Mn
10	Tornillos	A3
11	Arandera de resorte	65Mn
12	Engranaje de señal	-
13	Placa de características	Al



DIMENSIONES

TAMAÑO		DIMENSIONES (mm)											
Inch	mm	A	B	C	D	E	F	G	H	K	L	M	N
2"	50	104.5	64.5	150	158	52	29	43.5	53.9	43	32	48	114
2½"	65	153	72	150	158	52	29	43.5	65.2	46	32	48	114
3"	80	157.5	86	150	158	52	29	43.5	79.7	46	32	48	114
4"	100	176	100	150	158	52	29	43.5	105	52	32	48	114
5"	125	191	112	150	158	52	29	43.5	130	56	32	48	114
6"	150	202.5	128	150	158	52	29	43.5	155.8	56	32	48	114
8"	200	243.5	162	300	239	69	35	62.5	207	60	45	71	167
10"	250	273	194	300	239	69	35	62.5	253.3	68	45	71	167
12"	300	311	223	300	229	73	38	77.5	301.9	78	45	78	190

INSTALACIÓN

Cuando las válvulas son recibidas del fabricante, deben manipularse con cuidado para evitar roturas y daños en el área de asientos. Antes de la instalación de la válvula, limpie la tubería, la brida y el acoplamiento. Cuando la válvula se cierra con fuerza, por lo general se debe a la suciedad depositada en el área de sellado. A menudo, esto puede corregirse retrocediendo la rueda de mano y volviendo a cerrarse.

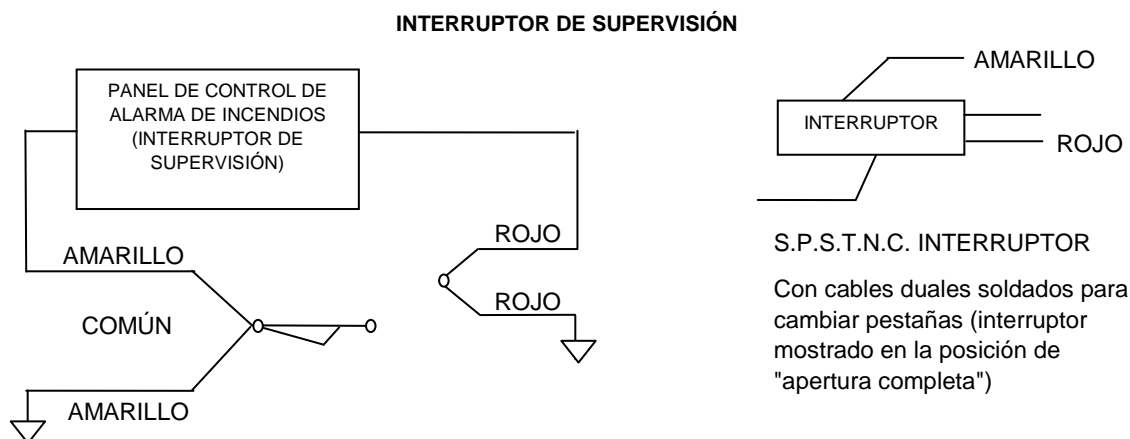
La válvula nunca se debe forzar a asentar aplicando una llave al volante ya que esto puede distorsionar los componentes de la válvula o rayar la superficie de sellado. El uso de fuerza excesiva para abrir o cerrar la válvula viola todas las garantías, ya sean expresas o implícitas.

El tubo de entrada y salida adyacente a la válvula debe estar soportado adecuadamente para evitar una tensión excesiva en el cuerpo de la válvula. Las válvulas no se deben usar para forzar una tubería en su posición ya que esto puede provocar la distorsión del cuerpo de la válvula.

Las conexiones de conductos y eléctricas al interruptor de sabotaje opcional deben estar de acuerdo con el Código Eléctrico Nacional (NFPA 72) y los requisitos de la autoridad local que tenga jurisdicción.

INSTALACIÓN DEL INTERRUPTOR

Las válvulas de mariposa AG están provistas de interruptores de posición de supervisión internos. El indicador de posición funciona con una leva conectada al vástago de las válvulas. El interruptor cambiará de posición al dar dos vueltas completas del volante, la posición totalmente abierta.



A el fin de la línea o al próximo interruptor de supervisión

INFORMACIÓN DE PEDIDO

TAMAÑO	CÓDIGO
2" DN50	VM050WACEV0FC
2 1/2" DN65	VM065WACEV0FC
3" DN80	VM080WACEV0FC
4" DN100	VM100WACEV0FC
6" DN150	VM150WACEV0FC
8" DN200	VM200WACEV0FC
10" DN250	VM250WACEV0FC
12" DN300	VM300WACEV0FC

Especificar:

Modelo	
Tamaño	
Cantidad	

AG FIRE SPRINKLER

AG Fire Sprinkler ofrece una amplia selección de componentes para sistemas húmedos de rociadores automáticos. A continuación se presentan algunos de los productos AG fabricados con precisión para proteger a las personas y bienes contra los incendios a todas horas y en cualquier lugar.

- Rociadores
 - Cobertura Normal
 - Cobertura Extendida
 - Almacenamiento
 - Secos
 - Accesorios
- Puestos de control
 - Húmedos
 - Secos
 - Acción previa
 - Accesorios
- Boquillas para agua pulverizada
 - Boquillas window
 - Boquillas para media velocidad
 - Boquilla para alta velocidad
 - Boquillas Hydroshield
 - Boquillas para tanques tipo seta
- Equipos de espuma
 - Depósitos
 - Proporcionadores
 - Equipos de descarga de espuma
 - Espumógenos
- Válvulas de diluvio para agua pulverizada y espuma
 - Válvulas de diluvio de clapeta
 - Válvulas de diluvio de membrana
- Monitores
 - Monitores Manuales
 - Monitores Remotos
 - Lanzas para monitores
 - Torres y Carros para monitores
- Válvulas
 - Válvulas de mariposa
 - Válvulas de compuerta
 - Válvulas de retención
 - Válvulas de control de presión
 - Válvulas Test and Drain
 - Válvulas de mangueras e hidrantes
 - Conexiones para bomberos

Los equipos presentados en esta hoja técnica deben ser instalados de acuerdo con la última normativa pertinente de la asociación nacional de protección contra incendios (NFPA), FM Global, LPCB, VdS u otras organizaciones similares, también con la normativa gubernamental aplicable.
Este documento no es vinculante. AG Fire Sprinkler se reserva el derecho a realizar cualquier cambio en el documento sin previo aviso.