

VÁLVULA DE MARIPOSA RANURADA ACTUADA POR VOLANTE

Modelo VM-232-GV

Ranurada PN 10/16

Tamaños: 2", 2 1/2", 3", 4", 6", 8", 10" y 12"

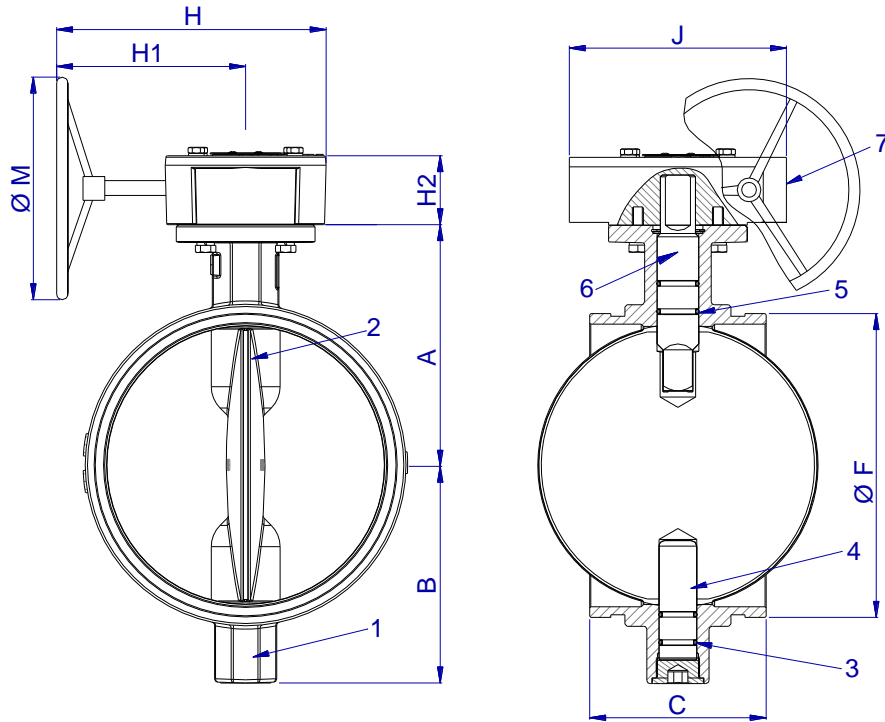


INFORMACIÓN TÉCNICA

Modelo	VM-232-GV Válvula de mariposa ranurada PN 10/16 CE Actuada por volante
Tamaños	2" DN50 2 1/2" DN65 3" DN75 4" DN100 6" DN150 8" DN200 10" DN250 12" DN300
Conexiones	Ranurada según ISO 6182
Actuación	Volante
Máxima presión de trabajo	PN 10/16 (232 psi)
Rango de temperaturas	Desde 32°F a 176°F (De 0°C a 80°C)
Recubrimiento	Revestimiento epoxi adherido por fusión de acuerdo con ANSI / AWWA C550 o pintura bajo pedido

MATERIALES

POS.	DESCRIPCIÓN	MATERIAL
1	Cuerpo	EN-GJS-450-10
2	Disco	EN-GJS-450-10 + EDPM
3	Junta tórica	NBR
4	Eje secundario	SS431
5	Junta tórica	NBR
6	Eje principal	SS431
7	Caja de engranajes	EN-GJS-450-10



DIMENSIONES

TAMAÑO		DIMENSIONES (mm)								
Pulgadas	mm	A	B	C	H	H1	H2	J	ØM	ØF
2	50	89	65	81	206	158	52	114	150	60,3
2 ½	65	102	71	97	206	158	52	114	150	76,1
3	80	109	81	97	206	158	52	114	150	88,9
4	100	128	95	116	206	158	52	114	150	114,3
6	150	153	133	148	206	158	52	114	150	168,3
8	200	184	164	133	310	239	69	167	300	219,1
10	250	216	196	159	310	239	69	167	300	273,0
12	300	254	226	165	307	229	73	190	300	323,9

INFORMACIÓN DE PEDIDO

TAMAÑO	CÓDIGO
2" DN50	VM050RACEV0
2 ½" DN65	VM065RACEV0
3" DN80	VM080RACEV0
4" DN100	VM100RACEV0
6" DN150	VM150RACEV0
8" DN200	VM200RACEV0
10" DN250	VM250RACEV0
12" DN300	VM300RACEV0

Especificar:

Modelo	
Tamaño	
Cantidad	

Los equipos presentados en esta hoja técnica deben ser instalados de acuerdo con la última normativa pertinente de la asociación nacional de protección contra incendios (NFPA), FM Global, LPCB, VdS u otras organizaciones similares, también con la normativa gubernamental aplicable. Este documento no es vinculante. AG Fire Sprinkler se reserva el derecho a realizar cualquier cambio en el documento sin previo aviso.