

VÁLVULA DE MARIPOSA RANURADA ACTUADA POR VOLANTE CON INTERRUPTOR CONTRA MANIPULACIÓN

Modelo VMG300S

Ranurada 300 psi

Tamaños: 2", 2 1/2", 3", 4", 5", 6", 8", 10" y 12"



DESCRIPCIÓN

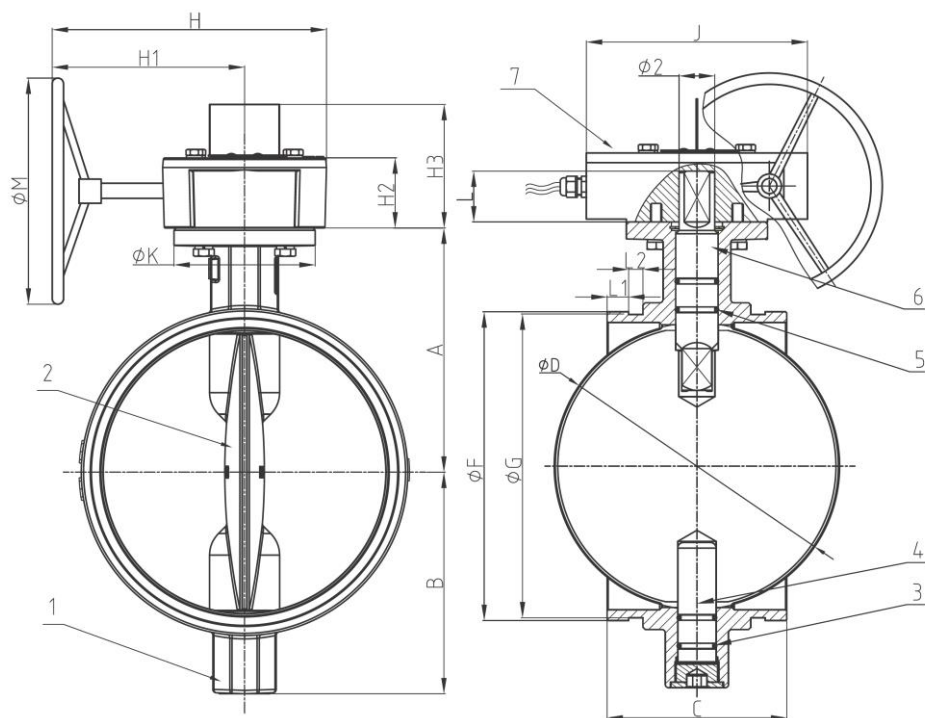
Las válvulas de mariposa de AG Fire Sprinkler han sido diseñadas con una actuación de acción lenta, lo que minimiza de manera efectiva el golpe de ariete. Estas válvulas presentan una restricción de flujo y pérdida de presión mínima cuando se encuentran totalmente abiertas.

La válvula de mariposa ranurada de AG Fire Sprinkler debe conectarse al sistema de tubería con acoplamientos aprobados o adaptadores de brida. El flujo puede venir desde cualquier dirección, y la válvula puede colocarse en cualquier posición.

INFORMACIÓN TÉCNICA

Modelo	VMG300S Válvula de mariposa ranurada FM/UL a 300 psi actuada por volante con interruptor anti manipulación
Tamaños	2" DN50 2 1/2" DN65 3" DN80 4" DN100 5" DN125 6" DN150 8" DN200 10" DN250 12" DN300
Conexión	Ranura ANSI / AWWA C606
Operated	Volante Indicador de posición Interruptor anti manipulación
Máxima presión de trabajo	21,4 bar (300 psi)
Presión probada de fábrica	42,8 bar (600 psi)
Máxima temperature de trabajo	250° F (120°C)
Utilización	Exterior e interior
Recubrimiento	Revestimiento epoxi adherido por fusión de acuerdo con ANSI / AWWA C550
Acabado	Rojo RAL 3000

DIMENSIONES



TAMAÑOS		DIMENSIONES (mm)									
Pulgadas	mm	A	B	C	ΦF	ΦG	L	L1	L2	H1	H
2	50	89	65	81	60,3	57,15	122,5	7,93	15,88	127	202,2
2 ½	65	102	71	97	73	69,09	122,5	7,93	15,88	127	202,2
2 ½ DIN	65	102	71	97	76,1	69,09	122,5	7,93	15,88	127	202,2
3	75	109	81	97	88,9	84,94	122,5	7,93	15,88	127	202,2
4	100	128	95	116	114,3	110,08	122,5	9,53	15,88	127	202,2
5 DIN	125	141	111	148	139,7	137,03	122,5	9,53	15,88	127	202,2
5	125	141	111	148	141,3	137,03	122,5	9,53	15,88	127	202,2
6 DIN	150	153	133	148	165,1	163,96	122,5	9,53	15,88	127	202,2
6	150	153	133	148	168,3	163,96	122,5	9,53	15,88	127	202,2
8	200	184	164	133	219,1	214,4	122,5	11,1	19,05	185	260,2
10	250	216	196	159	273	268,3	122,5	12,7	19,05	185	260,2
12	300	254	226	165	323,9	318,3	132	12,7	19,05	202,5	297,5

MATERIALES

POS.	DESCRIPCIÓN	MATERIAL
1	Cuerpo	ASTM A536, 65-45-12
2	Disco	ASTM A536, 65-45-12 + EDPM
3	Junta tórica	NBR
4	Eje menor	AISI 431
5	Junta tórica	NBR
6	Vástago	AISI 431
7	Caja de señal	ASTM A536, 65-45-12

INSTALACIÓN

Cuando las válvulas sean recibidas del fabricante, deben manipularse con cuidado para evitar roturas y daños en el área de asientos. Antes de la instalación de la válvula, limpie la tubería, la brida y el acoplamiento. Cuando la válvula se cierra con fuerza, por lo general se debe a la suciedad depositada en el área de sellado. A menudo, esto puede corregirse retrocediendo la rueda de mano y volviendo a cerrarse.

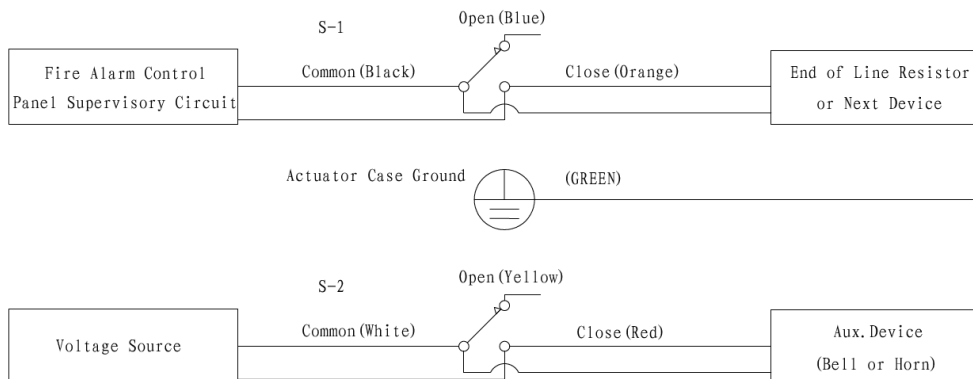
La válvula nunca se debe forzar su cierre aplicando mayor par con una llave al volante ya que esto puede distorsionar los componentes de la válvula o rayar la superficie de sellado. El uso de fuerza excesiva para abrir o cerrar la válvula viola todas las garantías, ya sean expresas o implícitas.

El tubo de entrada y salida adyacente a la válvula debe estar soportado adecuadamente para evitar una tensión excesiva en el cuerpo de la válvula. Las válvulas no se deben usar para forzar una tubería en su posición ya que esto puede provocar la distorsión del cuerpo de la válvula.

Las conexiones de conductos y eléctricas al interruptor posición opcional deben estar de acuerdo con el Código Eléctrico Nacional (NFPA 72) y los requisitos de la autoridad local que tenga jurisdicción.

INSTALACIÓN DEL INTERRUPTOR

Las válvulas de mariposa de AG Fire Sprinkler están provistas de interruptores de posición de supervisión internos. El interruptor de posición / manipulación funciona con una leva conectada al vástago de las válvulas. El interruptor cambiará de posición al efectuarse de dos (2) vueltas completas del volante, a la posición totalmente abierta.



INFORMACIÓN DE PEDIDO

TAMAÑO	CÓDIGO
2" DN50	VM050RA300V0S
2 1/2" DN65	VM065RA300V*S
3" DN80	VM080RA300V0S
4" DN100	VM100RA300V0S
5" DN125	VM125RA300V‡S
6" DN150	VM150RA300V#S
8" DN200	VM200RA300V0S
10" DN250	VM250RA300V0S
12" DN300	VM300RA300V0S

- Sustituir el símbolo * por 0 (76mm) o 1 (73mm)

- Sustituir el símbolo ‡ por 0 (141mm) o 1 (140mm)

- Sustituir el símbolo # por 0 (168mm) o 1 (165mm)

Especificar:

Modelo	
Cantidad	
Tamaño de válvula	

AG FIRE SPRINKLER

AG Sprinkler ofrece una amplia selección de componentes para sistemas húmedos de rociadores automáticos. A continuación se presentan algunos de los productos AG fabricados con precisión para proteger a las personas y bienes contra los incendios a todas horas y en cualquier lugar.

- Rociadores
 - Cobertura normal
 - Cobertura Extendida
 - Almacenamiento
 - Secos
 - Accesorios
- Puestos de control
 - Húmedos
 - Secos
 - Acción previa
 - Accesorios
- Boquillas para agua pulverizada
 - Boquillas window
 - Boquillas para media velocidad
 - Boquilla para alta velocidad
 - Boquillas Hydroshield
 - Boquillas para tanques tipo seta
- Equipos de espuma
 - Depósitos
 - Proporcionadores
 - Equipos de descarga de espuma
 - Espumógenos
- Válvulas de diluvio para agua pulverizada y espuma
 - Válvulas de diluvio de clapeta
 - Válvulas de diluvio de membrana
- Monitores
 - Monitores Manuales
 - Monitores Remotos
 - Lanzas para monitores
 - Torres y Carros para monitores
- Válvulas
 - Válvulas de mariposa
 - Válvulas de compuerta
 - Válvulas de Retención
 - Válvulas de control de presión
 - Válvulas Test and Drain
 - Válvulas de mangueras e hidrantes
 - Conexiones para bomberos

Los equipos presentados en esta hoja técnica deben ser instalados de acuerdo con la última normativa pertinente de la asociación nacional de protección contra incendios (NFPA), FM Global, LPCB, VdS u otras organizaciones similares, también con la normativa gubernamental aplicable. Este documento no es vinculante. AG Fire Sprinkler se reserva el derecho a realizar cualquier cambio en el documento sin previo aviso.
