

### VÁLVULA DE MARIPOSA

Modelo GLR-300-G

Salida ranurada 300 psi

Tamaños: 1 ¼”, 1 ½”, 2” y 2 ½”



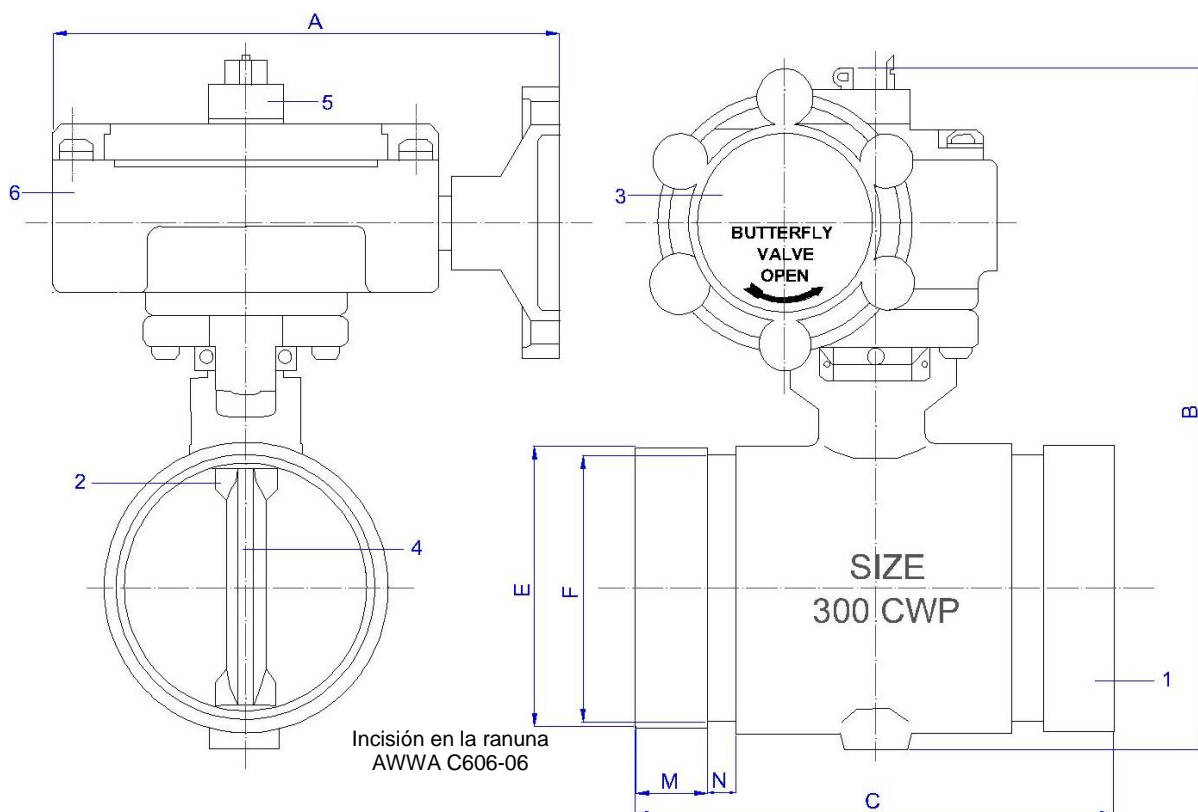
#### DESCRIPCIÓN DEL PRODUCTO

Las válvulas de mariposa de AG Fire Sprinkler tienen un volante manual que cierra despacio la válvula para evitar el golpe de ariete provocado por el flujo de agua. Estas válvulas han sido diseñadas para ser instaladas en cualquier posición y tiene la capacidad de señalar si la válvula está abierta o cerrada.

#### DATOS TÉCNICOS

<b>Modelo</b>	GLR-300-G Válvula de mariposa FM/UL Ranurada 300 psi
<b>Tamaños</b>	1 ¼” DN32 1 ½” DN40 2” DN50 2 ½” DN65
<b>Salida</b>	Ranurada
<b>Accionamiento</b>	Volante Indicación de posición Interruptor de seguridad
<b>Máxima presión de trabajo</b>	300 psi (21,4 bar)
<b>Máxima presión de ensayo</b>	600 psi (42,8 bar)
<b>Máxima temperatura de trabajo</b>	250° F (120°C)
<b>Poder de corte</b>	10,1 A / 115 VAC – 60 Hz 0,5 A / 28 VDC
<b>Uso</b>	En interiores y exteriores

### DIMENSIONES (mm)



TAMAÑOS		DIMENSIONES (mm)							EN12116 ISO5211
Inch	mm	A±3	B±3	C±1	ØE	ΦF <sup>+0</sup> / <sub>-0,38</sub>	M±0,76	N±0,76	
1 ¼	32	118	138,9	98	42,4±0,41	38,99	15,88	7,95	F04/F05
1 ½	40	118	145,9	102	48,3±0,48	45,09	15,88	7,95	F04/F05
2	50	118	159,0	104	60,3±0,61	57,15	15,88	7,95	F04/F05
2 ½	65	118	175,5	114	73,0±0,74	69,09	15,88	7,95	F04/F05

### MATERIALES

Nº	NAME	MATERIAL	ESPECIFICACIÓN	CANTIDAD
1	Cuerpo	Bronce	ASTM 584 C83600	1
2	Disco	Acero Inoxidable	AISI 304	2
3	Volante	WCB	ASTM A216	1
4	Asiento	Viton	ASTM D2000	1
5	Indicador	Polvo metálico	-	1
6	Carcasa	Latón forjado	ASTM C37700	1

## INSTALACIÓN

Cuando se reciben las válvulas por parte del fabricante, deben ser manejadas con cuidado para evitar dañar la zona del asiento. Antes de la instalación de la válvula, se deben limpiar las tuberías, bridas y acoplamientos. Cuando la válvula se cierra de forma brusca, suele ser debido a la presencia de suciedad en el área de sellado. Esto se suele corregir girando otra vez el volante y cerrando otra vez.

La válvula nunca debe ser forzada a cerrarse usando una llave en el volante ya que esto puede deformar los componentes de la válvula o dañar la superficie de sellado. El uso de una fuerza excesiva para abrir o cerrar la válvula viola todas las garantías ya sean expresas o implícitas.

La entrada y salida de las tuberías adyacentes a la válvula deben ser debidamente apoyadas para evitar la tensión en el cuerpo de la válvula. Las válvulas no se deben usar para forzar una tubería, y esto puede suponer una deformación en el cuerpo de la válvula.

Los conductos y las conexiones eléctricas para el Interruptor de Seguridad opcional deben estar en concordancia con el Código Nacional Eléctrico (NFPA 72) y los requerimientos locales aplicables.

## INFORMACIÓN DE PEDIDO

TAMAÑO	CÓDIGO
1 ¼" DN32	VM032RA300V0
1 ½" DN40	VM040RA300V0
2" DN50	VM050RA300V0
2 ½" DN65	VM065RA300V0

Especifique lo siguiente al realizar el pedido:

Modelo	
Cantidad	
Tamaño de válvula	

## AG FIRE SPRINKLER

AG Sprinkler ofrece una amplia selección de componentes para sistemas húmedos de rociadores automáticos. A continuación se presentan algunos de los productos AG fabricados con precisión para proteger a las personas y bienes contra los incendios a todas horas y en cualquier lugar.

- Rociadores
  - Cobertura normal
  - Cobertura Extendida
  - Almacenamiento
  - Secos
  - Accesorios
- Puestos de control
  - Húmedos
  - Secos
  - Acción previa
  - Accesorios
- Boquillas para agua pulverizada
  - Boquillas window
  - Boquillas para media velocidad
  - Boquilla para alta velocidad
  - Boquillas Hydroshield
  - Boquillas para tanques tipo seta
- Equipos de espuma
  - Depósitos
  - Proporcionadores
  - Equipos de descarga de espuma
  - Espumógenos
- Válvulas de diluvio para agua pulverizada y espuma
  - Válvulas de diluvio de clapeta
  - Válvulas de diluvio de membrana
- Monitores
  - Monitores Manuales
  - Monitores Remotos
  - Lanzas para monitores
  - Torres y Carros para monitores
- Válvulas
  - Válvulas de mariposa
  - Válvulas de compuerta
  - Válvulas de Retención
  - Válvulas de control de presión
  - Válvulas Test and Drain
  - Válvulas de mangueras e hidrantes
  - Conexiones para bomberos

---

Los equipos presentados en esta hoja técnica deben ser instalados de acuerdo con la última normativa pertinente de la asociación nacional de protección contra incendios (NFPA), FM Global, LPCB, VdS u otras organizaciones similares, también con la normativa gubernamental aplicable. Este documento no es vinculante. AG Fire Sprinkler se reserva el derecho a realizar cualquier cambio en el documento sin previo aviso.

---