

VÁLVULA DE MARIPOSA RANURADA ACTUADA POR PALANCA

Modelo VM-232-GP

Ranurada PN 10/16

Tamaños: 2", 2 ½", 3", 4", 6", 8", 10" y 12"

CE

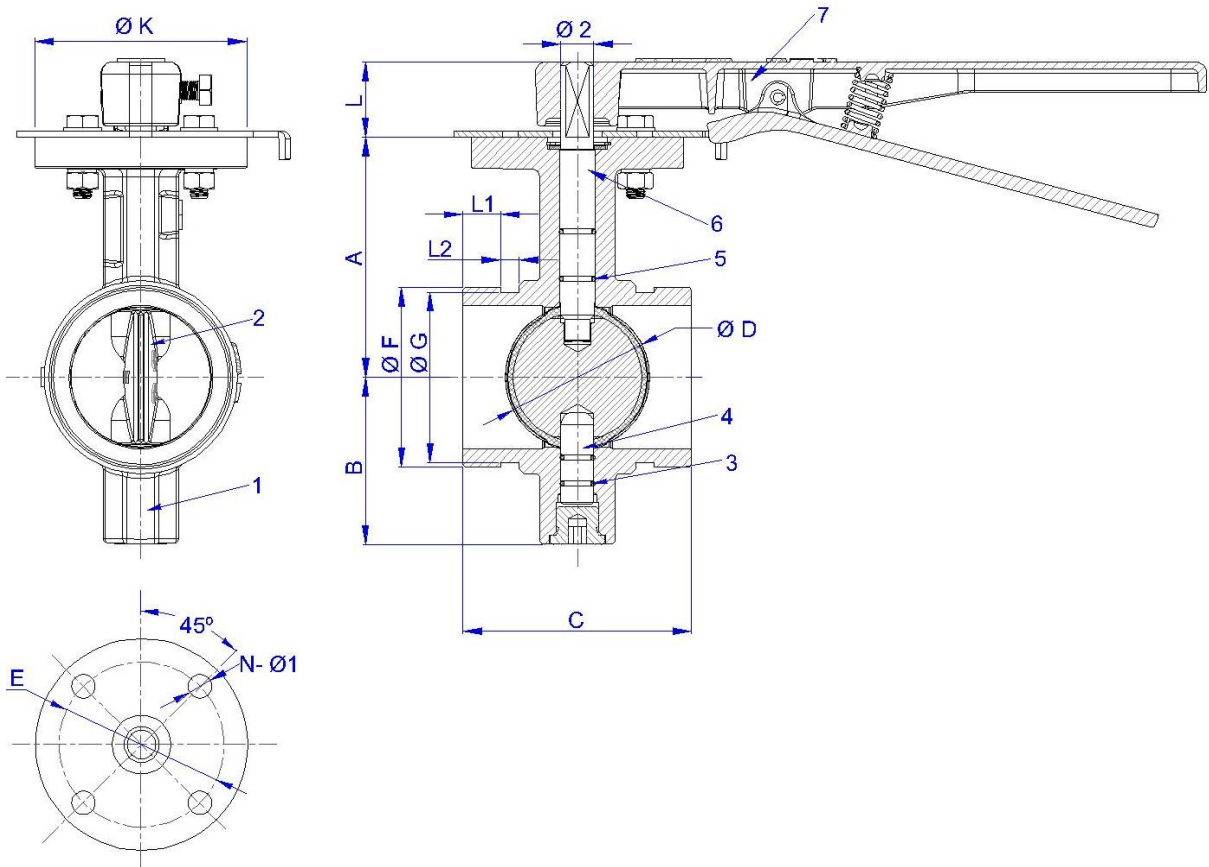


INFORMACIÓN TÉCNICA

Modelo	VM-232-GP Válvula de mariposa ranurada PN10/16 CE a 232psi actuada por palanca
Tamaños	2" DN50 2 ½" DN65 3" DN75 4" DN100 6" DN150 8" DN200 10" DN250 12" DN300
Conexión	Ranurada a ISO 6182
Actuación	Palanca
Máxima presión de trabajo	PN 10/16 (232 psi)
Rango de temperatura	Desde 32°F hasta 176°F (De 0°C a 80°C)
Recubrimiento	Revestimiento epoxi adherido por fusión de acuerdo con ANSI / AWWA C550 o pintura bajo pedido

MATERIALES

POS.	DESCRIPCIÓN	MATERIAL
1	Cuerpo	EN-GJS-450-10
2	Disco	EN-GJS-450-10 + EDPM
3	Junta tórica	NBR
4	Eje secundario	SS431
5	Junta tórica	NBR
6	Eje principal	SS431
7	Caja de engranajes	EN-GJS-450-10



DIMENSIONES

TAMAÑO		DIMENSIONES (mm)												
Inch	mm	A	B	C	ΦD	ΦF	ΦG	L1	L2	L	ΦK	$\Phi 2$	ΦE	N- $\Phi 1$
2	50	89	65	81	50,3	60,3	57,15	15,88	7,93	32	90	14	70	4- $\Phi 10$
2 ½	65	102	71	97	60,8	76,1	72,26	15,88	7,93	32	90	14	70	4- $\Phi 10$
3	80	109	81	97	76	88,9	84,94	15,88	7,93	32	90	14	70	4- $\Phi 10$
4	100	128	95	116	98,5	114,3	110,08	15,88	9,53	32	90	16	70	4- $\Phi 10$
6	150	153	133	148	148	168,3	163,96	15,88	9,53	32	90	20	70	4- $\Phi 10$
8	200	184	164	133	199	219,1	214,4	19,05	11,1	45	125	26	102	4- $\Phi 12$
10	250	216	196	159	252	273	268,28	19,05	12,7	45	125	26	102	4- $\Phi 12$
12	300	254	226	165	300,5	323,9	318,29	19,05	12,7	45	125	26	102	4- $\Phi 12$

INFORMACIÓN DE PEDIDO

TAMAÑO	CÓDIGO
2" DN50	VM050RACEP0
2 ½" DN65	VM065RACEP0
3" DN80	VM080RACEP0
4" DN100	VM100RACEP0
6" DN150	VM150RACEP0

Especificar:

Modelo	
Tamaño	
Cantidad	

Los equipos presentados en esta hoja técnica deben ser instalados de acuerdo con la última normativa pertinente de la asociación nacional de protección contra incendios (NFPA), FM Global, LPCB, VdS u otras organizaciones similares, también con la normativa gubernamental aplicable. Este documento no es vinculante. AG Fire Sprinkler se reserva el derecho a realizar cualquier cambio en el documento sin previo aviso.