

PEQUEÑA VALVULERÍA

Válvula de globo

Roscado 200 psi



DESCRIPCIÓN

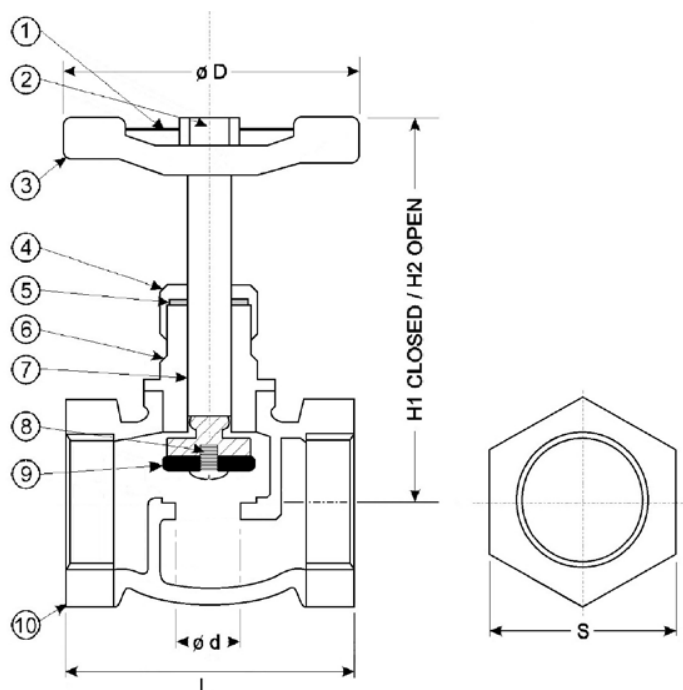
Las válvulas de globo se pueden usar en sistemas de rociadores contra incendios. Han sido diseñados para ser utilizados en aplicaciones de trim o drenaje.

INFORMACIÓN TÉCNICA

Modelo	Válvula de globo
Dimensiones	½" DN15 ¾" DN20 1" DN25 1 ¼" DN32 1 ½" DN40 2" DN50
Máxima presión de trabajo	200 psi (13,8 bar)
Conexiones	Entrada y salida: Rosca hembra NPT
Materiales	Cuerpo: bronce Disco: goma Volante: JIS FC 20 pintado en rojo
Acabado	Natural

DIMENSIONES

TAMAÑOS	½" DN15	¾" DN20	1" DN25	1 ¼" DN32	1 ½" DN40	2" DN50
ΦD	1,969" (50)	2,205" (56)	2,362" (60)	3,031" (77)	3,386" (86)	3,937" (100)
L	1,969" (50)	2,185" (55,5)	2,559" (65)	2,933" (74,50)	3,287" (83,5)	3,937" (100)
Φd	0,512" (13)	0,575" (14,60)	0,763" (19,38)	0,953" (74,5)	1,183" (30,05)	1,361" (34,58)
S	1,122" (28,5)	1,358" (34,50)	1,594" (40,5)	1,969" (50)	2,224" (56,5)	2,697" (68,50)
H1	2,441" (62)	2,874" (73)	3,504" (89)	3,858" (98)	4,409" (112)	5,315" (135)
H2	2,835" (72)	3,268" (83)	3,898" (99)	4,291" (109)	4,961" (126)	5,945" (151)



COMPONENTES

POS.	DESCRIPCIÓN	MATERIAL
1	Tuerca	Acero
2	Placa	Aluminio
3	Volante	Fundición de hierro
4	Tuerca de sellado	Varilla de latón
5	Sellado	Teflon
6	Caperuza	Latón
7	Vástago	Varilla de latón
8	Tornillo	Latón
9	Asiento	Goma
10	Cuerpo	Bronce

INFORMACIÓN DE PEDIDO

TAMANO	CODIGO
1/4" DN8	VGL008
1/2" DN15	VGL015
3/4" DN20	VGL020
1" DN25	VGL025
1 1/4" DN32	VGL032
1 1/2" DN40	VGL040
2" DN50	VGL050

Especificar:

Modelo	
Cantidad	
Tamaño	

Los equipos presentados en esta hoja técnica deben ser instalados de acuerdo con la última normativa pertinente de la asociación nacional de protección contra incendios (NFPA), FM Global, LPCB, VdS u otras organizaciones similares, también con la normativa gubernamental aplicable. Este documento no es vinculante. AG Fire Sprinkler se reserva el derecho a realizar cualquier cambio en el documento sin previo aviso.