

VÁLVULA DE COMPUERTA NRS PARA POSTE INDICADOR

Modelo VCNRS-300-P

Válvula de compuerta embridada

Tamaños: 4", 6", 8", 10" & 12"

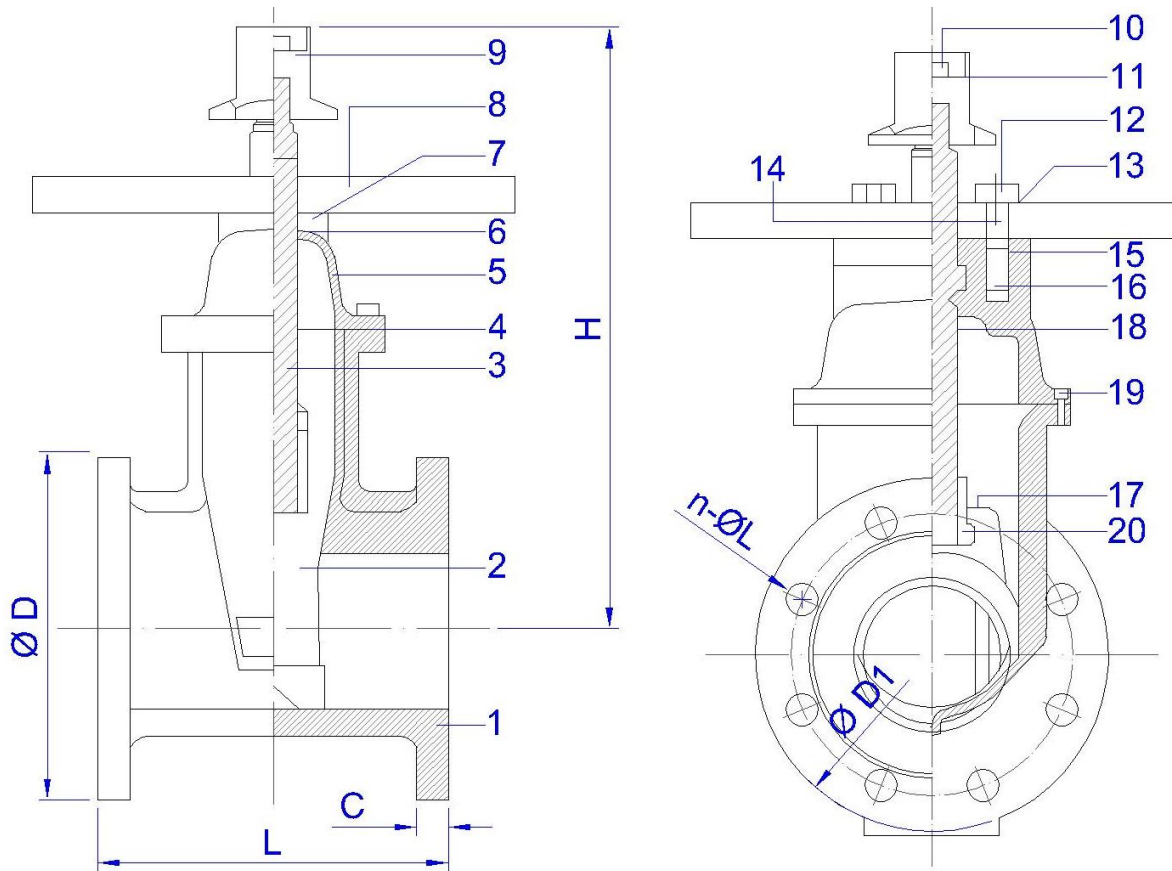


INFORMACIÓN TÉCNICA

Modelo	VCNRS-300-P Válvula de compuerta NRS embridada de 300 psi para poste indicador
Tamaños	4" DN100 6" DN150 8" DN200 10" DN250 12" DN300 ⁽¹⁾
Conexión	Brida según DIN EN 1092-2:1997 ASME B16.1 ⁽¹⁾ Unión mecánica
Máxima presión de trabajo	21 bar (300 psi)
Rango de temperaturas	Desde 32°F hasta 176°F (De 0°C a 80°C)
Recubrimiento	Revestimiento epoxi adherido por fusión de acuerdo con ANSI / AWWA C550
Acabado	Rojo RAL 3000

DIMENSIONS

SIZES		FLANGE	DIMENSIONS (mm)					
Inch	mm		L	H	D	D1	C	n-ΦL
4	100	DIN	229	395	229	180	19,1	8-Φ19,1
		ASME				190,5		
6	150	DIN	267	475	279	240	19,1	8-Φ22,2
		ASME				241,3		
8	200	DIN	292	585	343	295	22,2	8-Φ22,2
		ASME				298,5		12-Φ22,2
10	250	DIN	330	656	406	350	23,8	12-Φ22,2
		ASME				362		12-Φ25,4
12	300	DIN	356	751	483	400	25,4	12-Φ22,2
		ASME				431,8		12- Φ25,4



LISTA DE MATERIALES

POS.	DESCRIPCIÓN	MATERIAL
1	Cuerpo	ASTM A536, 65-45-12
2	Disco	ASTM A536, 65-45-12 + EPDM
3	Husillo	AISI 431
4	Junta de caperuza	EPDM
5	Caperuza	ASTM A536, 65-45-12
6	Junta tórica	NBR
7	Glandula	ASTM A536, 65-45-12
8	Brida de poste indicador	ASTM A536, 65-45-12
9	Cuadradillo	ASTM A536, 65-45-12
10	Tornillo	Acero al carbon cincado
11	Arandela plana	Acero al carbon cincado
12	Tuerca	Acero al carbon cincado
13	Arandela plana	Acero al carbon cincado
14	Anillo limpiador	EPDM
15	Junta tórica	NBR
16	Guía de eje	Latón HPb59-1
17	Arandela	Latón HPb59-1
18	Junta tórica	NBR
19	Tuerca	Acero al carbon cincado
20	Tuerca	Latón HPb59-1

INFORMACIÓN DE PEDIDO

TAMAÑO	TIPO DE BRIDA	
	DIN EN 1092-2:1997 PN16	ASME B16.1 #125
4" DN100	VCE100BR300V0	VCE100BR300V1
6" DN150	VCE150BR300V0	VCE150BR300V0
8" DN200	VCE200BR300V0	VCE200BR300V1
10" DN250	VCE250BR300V0	VCE250BR300V1
12" DN300	VCE300BR300V0	VCE300BR300V1

Especificar:

Modelo	
Cantidad	
Tamaño	
Tipo de brida	

AG FIRE SPRINKLER

AG Sprinkler ofrece una amplia selección de componentes para sistemas húmedos de rociadores automáticos. A continuación se presentan algunos de los productos AG fabricados con precisión para proteger a las personas y bienes contra los incendios a todas horas y en cualquier lugar.

- Rociadores
 - Cobertura normal
 - Cobertura Extendida
 - Almacenamiento
 - Secos
 - Accesorios
- Puestos de control
 - Húmedos
 - Secos
 - Acción previa
 - Accesorios
- Boquillas para agua pulverizada
 - Boquillas window
 - Boquillas para media velocidad
 - Boquilla para alta velocidad
 - Boquillas Hydrosshield
 - Boquillas para tanques tipo seta
- Equipos de espuma
 - Depósitos
 - Proporcionadores
 - Equipos de descarga de espuma
 - Espumógenos
- Válvulas de diluvio para agua pulverizada y espuma
 - Válvulas de diluvio de clapeta
 - Válvulas de diluvio de membrana
- Monitores
 - Monitores Manuales
 - Monitores Remotos
 - Lanzas para monitores
 - Torres y Carros para monitores
- Válvulas
 - Válvulas de mariposa
 - Válvulas de compuerta
 - Válvulas de Retención
 - Válvulas de control de presión
 - Válvulas Test and Drain
 - Válvulas de mangueras e hidrantes
 - Conexiones para bomberos

Los equipos presentados en esta hoja técnica deben ser instalados de acuerdo con la última normativa pertinente de la asociación nacional de protección contra incendios (NFPA), FM Global, LPCB, VdS u otras organizaciones similares, también con la normativa gubernamental aplicable. Este documento no es vinculante. AG Fire Sprinkler se reserva el derecho a realizar cualquier cambio en el documento sin previo aviso.
