

OS&Y VÁLVULA DE COMPUERTA VOLANTE

Modelo VCOS&Y-300

Válvula de husillo ascendente embridada

2", 2 1/2", 3", 4", 6", 8", 10" & 12"

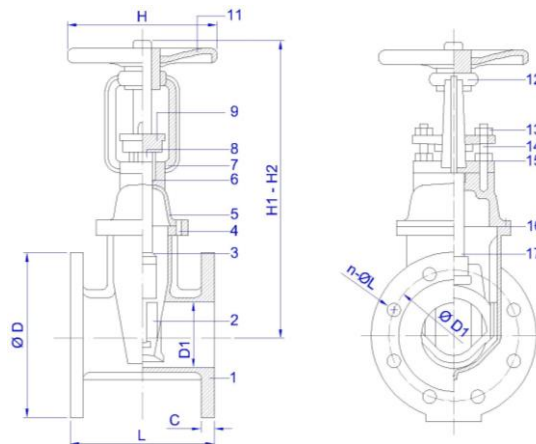


DATOS TÉCNICOS

Modelo	VCOS&Y-300 Válvula de compuerta OS&Y 300 psi actuada por volante
Tamaños	2" DN50; 2 1/2" DN65; 3" DN80; 4" DN100; 6" DN150 ; 8" DN200; 10" DN250 & 12" DN300 ⁽¹⁾
Conexión de salida	Brida DIN EN 1092-2:1997 ASME B16.1
Accionamiento	Volante
Presión máxima de trabajo	21 bar (300 psi)
Temperatura de trabajo	32°F a 176°F (0°C a 80°C)
Revestimiento	Revestimiento a base de mezcla de resina epoxi de acuerdo a ANSI/AWWA C550
Acabado	Rojo RAL 3000

DIMENSIONES

TAMAÑOS		BRIDA	DIMENSIONES (mm)						
Pulgadas	mm		L	H1 (cerrado)	H2 (abierto)	D	D1	C	n-ΦL
2	50	DIN	178	348	400	152	125	19	4-Φ19
		ASME					120,7		
2 1/2	65	DIN	190	373	440	178	145	19	4-Φ19
		ASME					139,7		
3	80	DIN	203	408	490	191	160	19	8-Φ19
		ASME					152,4		4-Φ19
4	100	DIN	229	471	573	229	180	19	8-Φ19
		ASME					190,5		
6	150	DIN	267	601	755	279	240	19	8-Φ23
		ASME							
8	200	DIN	292	774	975	343	295	20	12-Φ23
		ASME					298,5		8-Φ23
10	250	DIN	330	939	1193	406	355	22	12-Φ28
		ASME					362		12-Φ25
12	300	DIN	356	1065	1370	483	410	24,5	12-Φ28
		ASME					431,8		12-Φ25



LISTADO DE MATERIALES

Nº ITEM	DESCRIPCIÓN	MATERIAL
1	Cuerpo de válvula	ASTM A536, 65-45-12
2	Compuerta	ASTM A536, 65-45-12+ EPDM
3	Vástago	ANSI 420
4	Junta de la carcasa	EPDM
5	Carcasa	ASTM A536, 65-45-12
6	Recubrimiento del vástago	EPDM
7	Yugo	ASTM A536, 65-45-12
8	Casquillo del vástago	Latón HPb59-1
9	Manguito	ASTM A536, 65-45-12
10	Tuerca del vástago	Latón HPb59-1
11	Volante	ASTM A536, 65-45-12
12	Arandela	Latón HPb59-1
13	Tuerca del manguito	Acero al carbon zincado
14	Pasador	Acero al carbon zincado
15	Arandela plana	Acero al carbon zincado
16	Tuerca	Acero al carbon zincado
17	Junta tórica	EPDM

INFORMACIÓN DE PEDIDO

CÓDIGO DE ARTÍCULO		
TAMAÑO	CONEXIÓN	
	DIN EN 1092-2:1997	ANSI B16.1 CL. 125Lb
2" DN50	VCA050BR300V0	VCA050BR300V1
2 ½" DN65	VCA065BR300V0	VCA065BR300V1
3" DN80	VCA080BR300V0	VCA080BR300V1
4" DN100	VCA100BR300V0	VCA100BR300V1
5" DN125	VCA125BR300V0	VCA125BR300V1
6" DN150	VCA150BR300V0	VCA150BR300V0
8" DN200	VCA200BR300V0	VCA200BR300V1
10" DN250	VCA250BR300V0	VCA250BR300V1
12" DN300	VCA300BR300V0	

Especifique lo siguiente al realizar el pedido:

Modelo	
Cantidad	
Tamaño	

Los equipos presentados en esta hoja técnica deben ser instalados de acuerdo con la última normativa pertinente de la asociación nacional de protección contra incendios (NFPA), FM Global, LPCB, VdS u otras organizaciones similares, también con la normativa gubernamental aplicable. Este documento no es vinculante. AG Fire Sprinkler se reserva el derecho a realizar cualquier cambio en el documento sin previo aviso.