

## VÁLVULA DE COMPUERTA OS&Y ACTUADA POR VOLANTE

Modelo OS&Y-175

Válvula de compuerta roscada

Tamaños: ¾", 1", 1 ¼", 1 ½" y 2"

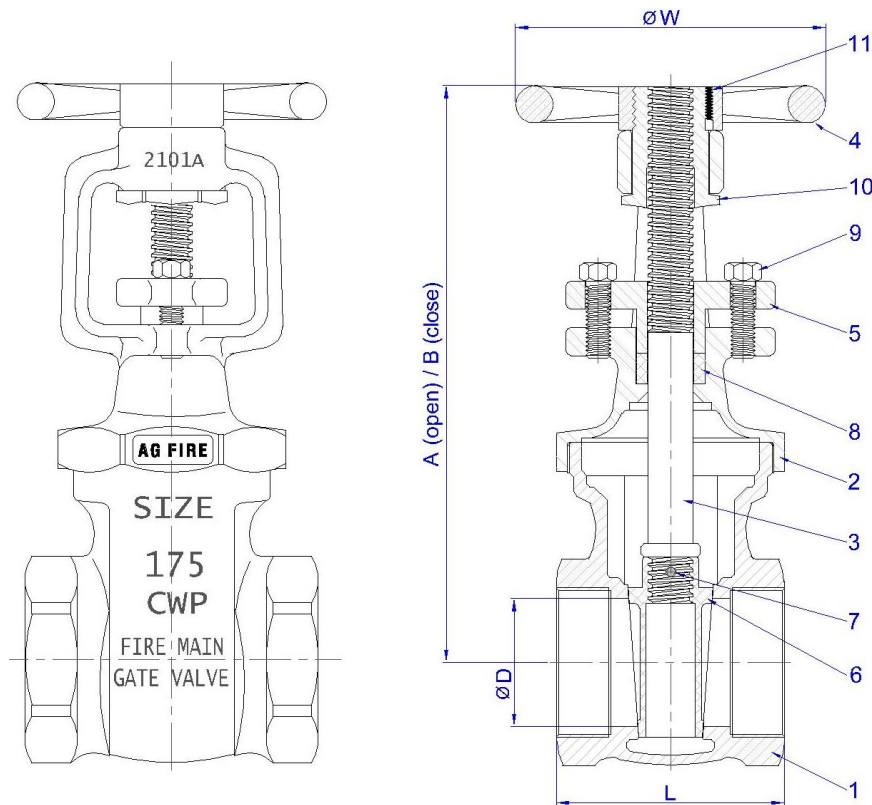


### INFORMACIÓN TÉCNICA

<b>Modelo</b>	OS&Y-175 Válvula de compuerta OS&Y roscada de 175 psi y actuación por volante
<b>Tamaños</b>	¾" DN20 1" DN25 1 ¼" DN32 1 ½" DN40 2" DN50
<b>Conexión</b>	Rosca hembra ANSI B 1-20.1 NPT
<b>Actuación</b>	Volante
<b>Máxima presión de trabajo</b>	12 bar (175 psi)
<b>Presión de prueba en fábrica</b>	24 bar (350 psi)
<b>Rango de temperaturas</b>	Desde 42°F hasta 180°F (De 5°C a 82°C)
<b>Material</b>	Bronce

### DIMENSIONES

TAMAÑO		DIMENSIONES (mm)				
Pulgadas	mm	A	B	L	Φ D	Φ W
¾	20	173	145,5	59	20	80
1	25	196,5	163	69	25	80
1 ¼	32	220,5	181,5	75	32	80
1 ½	40	243	197	82	37,5	100
2	50	276	227	90,5	50	120



## MATERIALES

POS.	DESCRIPCIÓN	MATERIAL
1	Cuerpo	Bronce
2	Caperuza	Bronce
3	Husillo	Latón
4	Volante	Hiero forjado
5	Prensaestopas	Bronce
6	Disco	Bronce
7	Eje de disco	Acero inoxidable
8	Junta	Grafito
9	Tornillo	Acero
10	Buje de husillo	Latón
11	Tornillo	Acero

## INFORMACIÓN DE PEDIDO

TAMAÑO	CÓDIGO
¾" DN20	VCA020RO175V0
1" DN25	VCA025RO175V0
1 ¼" DN32	VCA032RO175V0
1 ½" DN40	VCA040RO175V0
2" DN50	VCA050RO175V0

Especificar:

Modelo	
Cantidad	
Tamaño	

Los equipos presentados en esta hoja técnica deben ser instalados de acuerdo con la última normativa pertinente de la asociación nacional de protección contra incendios (NFPA), FM Global, LPCB, VdS u otras organizaciones similares, también con la normativa gubernamental aplicable. Este documento no es vinculante. AG Fire Sprinkler se reserva el derecho a realizar cualquier cambio en el documento sin previo aviso.