

PEQUEÑA VALVULERÍA

Modelo: Válvula de bola FM y UL

Válvula de bola de palanca



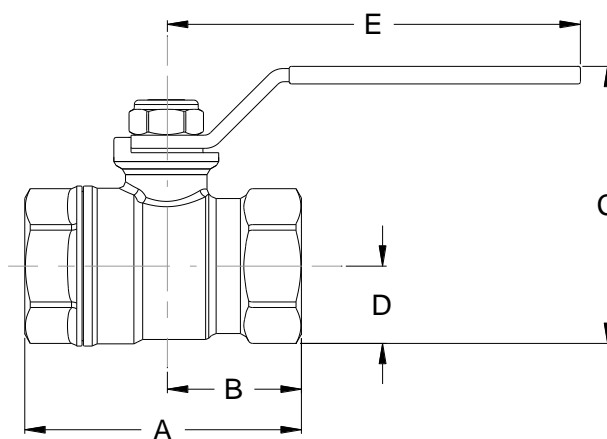
DESCRIPCIÓN

La válvula de bola se puede usar en las válvulas para sistemas de protección contra incendios.

INFORMACIÓN TÉCNICA

Modelo	Válvula de bola FM y UL
Dimensiones	3/8" DN10, 1/2" DN15, 3/4" DN20, 1" DN25, 1 1/4" DN32, 1 1/2" DN40 y 2" DN50
Conexión	Entrada y salida: Rosca hembra NPT
Actuación	Palanca manual de acero com tratamiento anticorrosión y revestimiento de PVC rojo
Máxima presión de trabajo	De 3/8" a 3/4" : 42 bar (609 psi) De 1" a 2": 35 bar (507,6 psi)
Rango de temperaturas	Desde -4°F hasta 365°F (De -20°C a 185°C)
Material	Latón chapado en níquel
Acabado	Natural

DIMENSIONES



TAMAÑO		DIMENSIONES (mm)				
		A	B	C	D	E
3/8"	10	50	25	47	13	77
1/2"	15	57	28	53	16	77
3/4"	20	62	31	70	21	95
1"	25	76	38	78	25	95
1 1/4"	32	86	43	88	30	95
1 1/2"	40	97	48	109	37	137
2"	50	111	55	125	46	137

CAUDAL

TAMAÑOS	1/4" DN8	1/2" DN15	3/4" DN20	1" DN25	1 1/4" DN32	1 1/2" DN40	2" DN50
Kv	7,0	13,3	25,8	50,9	103	147	222

INSTALACIÓN

Durante la instalación, preste atención para no deformar ninguna parte de la pieza, ya que esto podría comprometer el funcionamiento.

Asegúrese de eliminar todos los restos e impurezas cuando el sistema se haya enjuagado.

Después de la instalación, verifique la estanqueidad mediante una prueba de presión.

Atornille la válvula actuando sobre la llave más cercana a la tubería y asegúrese de que el extremo de la tubería no exceda el tramo de roscado interno, al final de la instalación.

INFORMACIÓN DE PEDIDO

TAMAÑO	CÓDIGO
1/4" DN8	VB1008
1/2" DN15	VB1015
3/4" DN20	VB1020
1" DN25	VB1025
1 1/4" DN32	VB1032
1 1/2" DN40	VB1040
2" DN50	VB1050

Especificar:

Modelo	
Cantidad	
Tamaño	
Homologaciones	

Los equipos presentados en esta hoja técnica deben ser instalados de acuerdo con la última normativa pertinente de la asociación nacional de protección contra incendios (NFPA), FM Global, LPCB, VdS u otras organizaciones similares, también con la normativa gubernamental aplicable. Este documento no es vinculante. AG Fire Sprinkler se reserva el derecho a realizar cualquier cambio en el documento sin previo aviso.