

### PEQUEÑA VALVULERÍA

Modelos AGF 7000 & AGF 7200

Válvula de alivio de presión



#### DESCRIPCIÓN

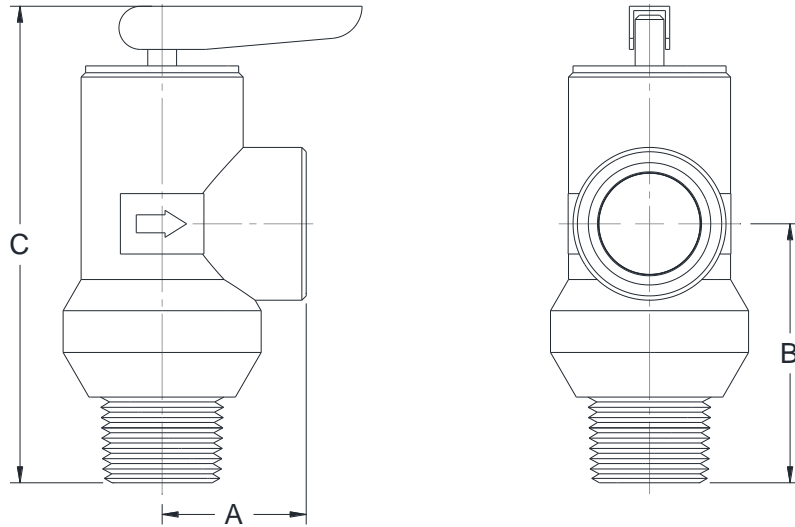
Los modelos AGF 7000 y AGF 7200 están diseñados específicamente para sistemas de rociadores contra incendios. Ambos modelos alivian el exceso de presión del sistema causado por sobrepresiones o cambios de temperatura y cumplen con los requisitos de NFPA-13 que estipulan que se instale una válvula de alivio de presión en todos los sistemas de cuadrícula y aguas abajo de todas las válvulas reductoras de presión. Ambos modelos cuentan con un cuerpo de bronce, un resorte de acero inoxidable y una manija de lavado para eliminar la suciedad.

#### INFORMACIÓN TÉCNICA

<b>Modelo</b>	AGF 7000 AGF 7200
<b>Tamaño</b>	AGF 7000: 1/2" DN15 x 1/2" DN15 AGF 7200: 3/4" DN20 x 3/4" DN20
<b>Conexión estándar</b>	Entrada: Rosca macho NPT Salida: Rosca hembra NPT
<b>Presión de trabajo</b>	AGF 7000: 175 psi (12 bar) Disponible para: 165 psi (11,37 bar), 185 psi (12,75 bar), 195 psi (13,44 bar) , 205 psi (14,13 bar), 225 psi (15,51 bar) y 250 psi (17,24 bar) AGF 7200: 175 psi (12 bar)
<b>Funcionamiento</b>	Activación: Abre entre el 90% y el 105% de la presión calibrada Desactivación: Cierra a un mínimo del 80% de la presión preestablecida.
<b>Material</b>	Cuerpo: Fabricado en bronce con un muelle de acero inoxidable.

\*Nota: Sólo las válvulas calibradas a 175psi disponen de certificado UL y FM

### DIMENSIONES



MODELO	TAMAÑO	A	B	C
AGF 7000	½" DN15 x ½" DN15	1" (25 mm)	1 ¾" (44 mm)	3 5/16" (83 mm)
AGF 7200	¾" DN20 x ¾" DN20	1" (25 mm)	1 ¾" (44 mm)	3 5/16" (83 mm)

### INFORMACIÓN DE PEDIDO

TAMAÑO	CÓDIGO
½" DN15	VAPRV015175
¾" DN20	VAPRV020175

Especificar:

Modelo	
Cantidad	
Presión	

Los equipos presentados en esta hoja técnica deben ser instalados de acuerdo con la última normativa pertinente de la asociación nacional de protección contra incendios (NFPA), FM Global, LPCB, VdS u otras organizaciones similares, también con la normativa gubernamental aplicable.  
Este documento no es vinculante. AG Fire Sprinkler se reserva el derecho a realizar cualquier cambio en el documento sin previo aviso.