

PUESTOS DE CONTROL HÚMEDOS

Modelo E (tamaño 2 ½")

Válvulas de retención y alarma

300 psi (21 bar)



DESCRIPCIÓN DEL PRODUCTO

Las válvulas de retención y alarma de AG Sprinkler modelo E se emplea en sistemas húmedos de rociadores automáticos. Este tipo de válvula de alarma cumple un doble objetivo pues es capaz de evitar que circule por su cuerpo una corriente de agua en sentido contrario (anti retorno) y permite utilizar una alarma hidráulica que no depende de la corriente eléctrica para su funcionamiento. Mediante el uso de una cámara de retardo hidráulica se consigue un retardo para eliminar posibles falsas alarmas causadas por las fluctuaciones en la presión del suministro de agua. Cuando se trabaja con suministros de agua de presión constante, esta cámara de retardo es innecesaria. Al incluir el uso de presostatos, también pueden emplearse otras alarmas o avisadores suplementarios tanto mecánicos como eléctricos.

DATOS TÉCNICOS

Modelos	E3 – Ranura / Ranura
Dimensiones	2 ½" (65mm)
Presión nominal de trabajo para el agua	300 psi (21 bar)
Presión de ensayo en fábrica	600 psi (42 bar)
Instalación	Posición vertical y horizontal
Trim	Trim para presiones del suministro de agua constantes y variables

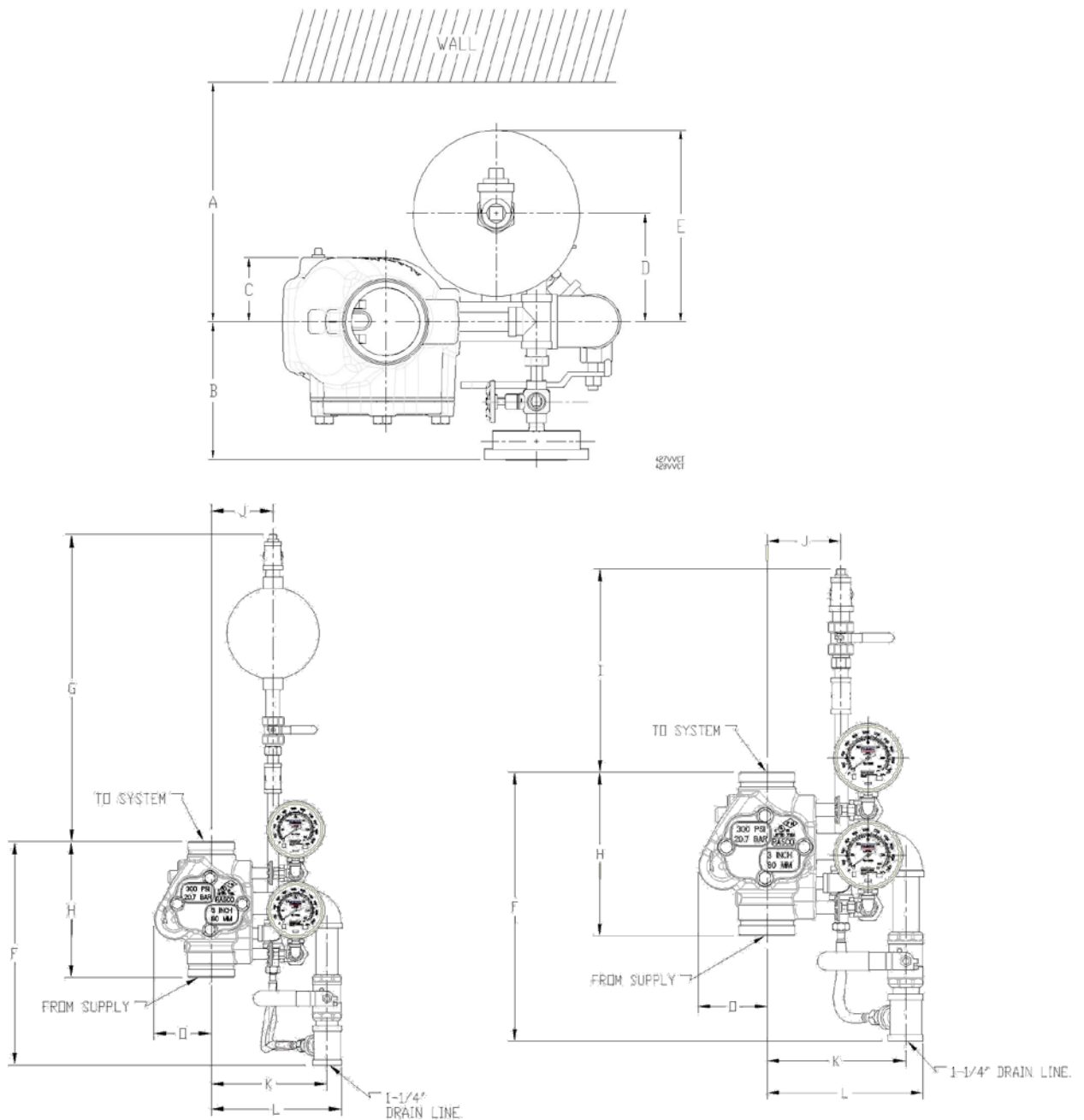
FUNCIONAMIENTO

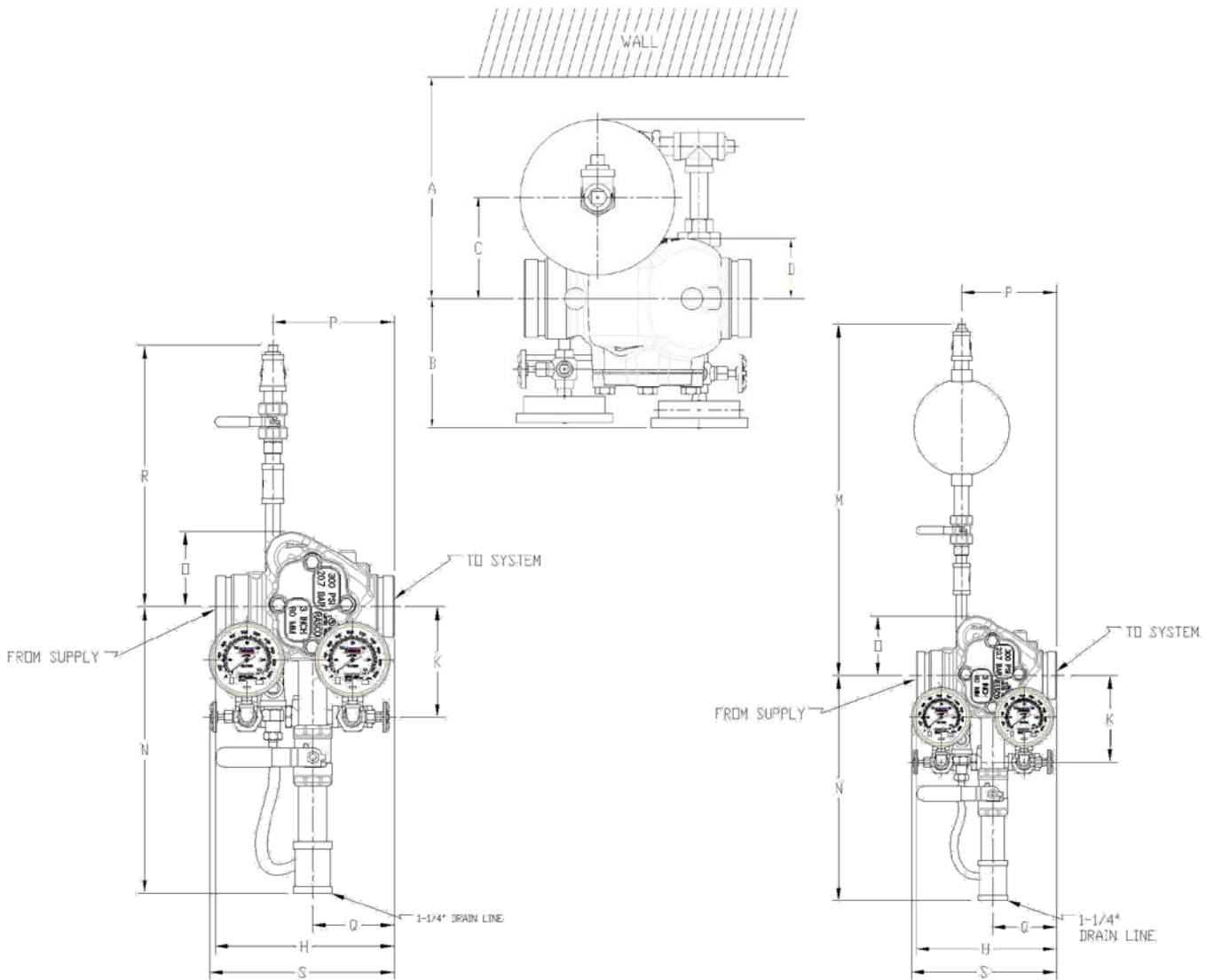
Cuando se da una importante corriente de agua, por ejemplo procedente de un rociador abierto, la clapeta de la válvula de retención y alarma se abre y permite al agua entrar en el sistema. Simultáneamente, el agua entra a una cámara intermedia, que permite que el agua active una alarma a través de la alarma del motor de agua o a través de una la alarma de presión de agua. Estas alarmas continúan sonando hasta que la corriente de agua cesa. Cuando el suministro de agua es variable se instala una cámara de retardo que se encarga de evitar realizar falsas alarmas. En el caso de tener un flujo constante esta cámara no es necesaria.

DIMENSIONES

Datos técnicos	MODELO / MEDIDAS	
	E-3	
	Metricas	Medidas US
Longitud (entrada / salida)	260mm	10 1/4"
Peso válvula	12Kg	26.5Lb
Peso con trim para una presión variable (horizontal o vertical)	19.7Kg	43.5Lb

DIMENSIONES DE PUESTO DE CONTROL CON / SIN CÁMARA DE RETARDO





PUESTO DE CONTROL	DIMENSIONES (mm)																		
	A	B	C	D	E	F	G	H	I	J	K	L	M	N	O	P	Q	R	S
	235	152	121	76	210	432	540	260	324	121	229	254	597	419	108	184	121	381	273

INFORMACIÓN DE PEDIDO

Especifique lo siguiente al realizar el pedido:

Modelo	
Cantidad	
Montaje vertical u horizontal	
Trim suelto para ser montado por el cliente	
Trim premontado	
Trim totalmente montado y probado hidrostáticamente contra fugas en fábrica	
Presión de trim: constante o variable	

AG FIRE SPRINKLER

AG Sprinkler ofrece una amplia selección de componentes para sistemas húmedos de rociadores automáticos. A continuación se presentan algunos de los productos AG fabricados con precisión para proteger a las personas y bienes contra los incendios a todas horas y en cualquier lugar.

- Rociadores
 - Cobertura normal
 - Cobertura Extendida
 - Almacenamiento
 - Secos
 - Accesorios

- Puestos de control
 - Húmedos
 - Secos
 - Acción previa
 - Accesorios

- Boquillas para agua pulverizada
 - Boquillas window
 - Boquillas para media velocidad
 - Boquilla para alta velocidad
 - Boquillas Hydroshield
 - Boquillas para tanques tipo seta

- Equipos de espuma
 - Depósitos
 - Proporcionadores
 - Equipos de descarga de espuma
 - Espumógenos

- Válvulas de diluvio para agua pulverizada y espuma
 - Válvulas de diluvio de clapeta
 - Válvulas de diluvio de membrana

- Monitores
 - Monitores Manuales
 - Monitores Remotos
 - Lanzas para monitores
 - Torres y Carros para monitores

- Válvulas
 - Válvulas de mariposa
 - Válvulas de compuerta
 - Válvulas de Retención
 - Válvulas de control de presión
 - Válvulas Test and Drain
 - Válvulas de mangueras e hidrantes
 - Conexiones para bomberos

Los equipos presentados en esta hoja técnica deben ser instalados de acuerdo con la última normativa pertinente de la asociación nacional de protección contra incendios (NFPA), FM Global, LPCB, VdS u otras organizaciones similares, también con la normativa gubernamental aplicable. Este documento no es vinculante. AG Fire Sprinkler se reserva el derecho a realizar cualquier cambio en el documento sin previo aviso.
