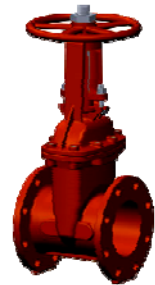


OS&Y VÁLVULA DE COMPUERTA VOLANTE

Modelo VCOS&Y-232

Válvula de husillo ascendente embridada

2", 2 1/2", 3", 4", 5", 6", 8", 10" & 12"



DATOS TÉCNICOS

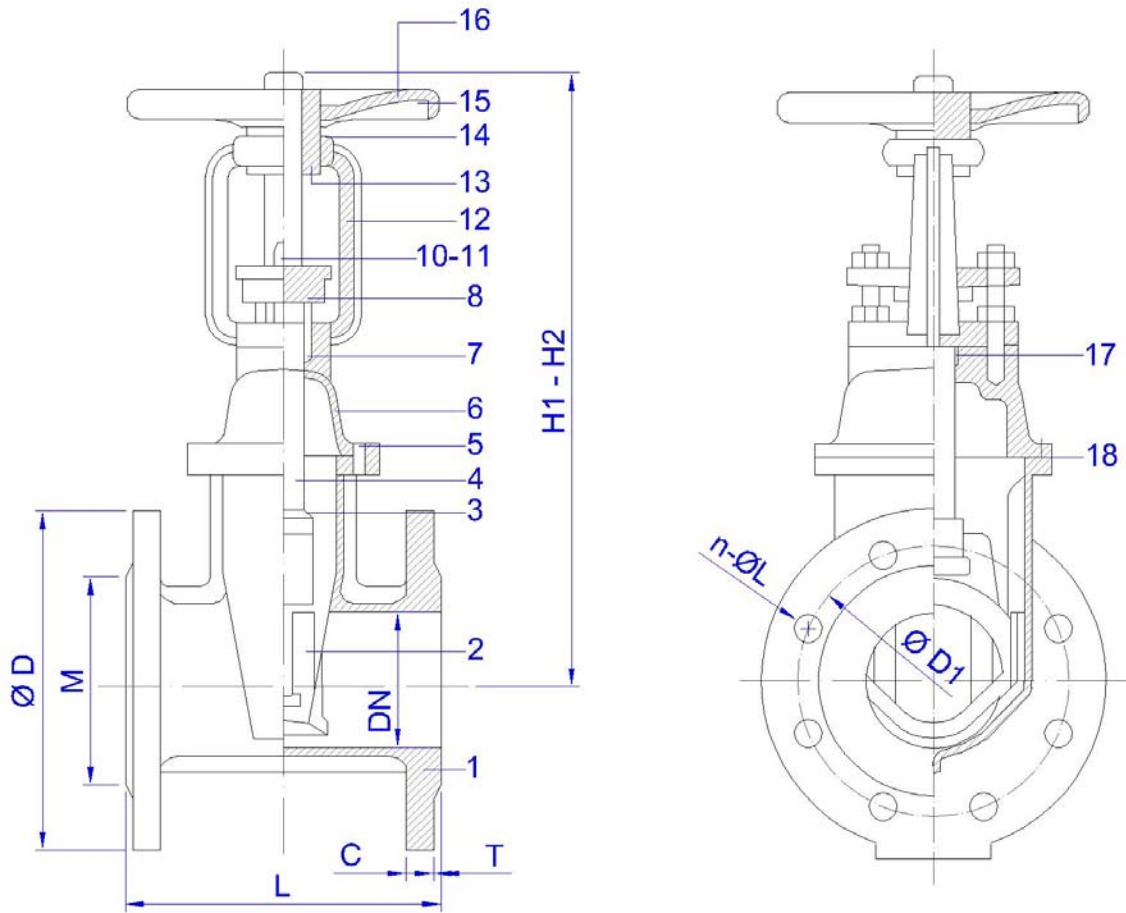
Modelo	VCOS&Y-232 Válvula de compuerta OS&Y 232 psi actuada por volante
Tamaños	2" DN50; 2 1/2" DN65; 3" DN80; 4" DN100; 5" DN125; 6" DN150; 8" DN200; 10" DN250 & 12" DN300 ⁽¹⁾ ⁽²⁾
Conexión de salida	Brida DIN EN 1092-2:1997 ASME B16.1 ⁽¹⁾
Accionamiento	Volante
Presión máxima de trabajo	16 bar (232 psi)
Temperatura de trabajo	32°F a 176°F (0°C a 80°C)
Revestimiento	Revestimiento a base de mezcla de resina epoxi de acuerdo a ANSI/AWWA C550
Acabado	Rojo RAL 3000

⁽¹⁾ Válvula de compuerta de 12" DN300 solo disponible con brida DIN EN 1092-2:1997

⁽²⁾ Válvula de compuerta de 5" solo certificada UL (No FM)

DIMENSIONES

TAMAÑOS		BRIDA	DIMENSIONES (mm)									
Pulgadas	mm		L	H1 (cerrado)	H2 (abierto)	D	D1	d	C	T	M	n-ΦL
2	50	DIN	150	323	373	165	125	99	19	3	180	4-Φ19
		ASME					120,7	92				
2 1/2	65	DIN	170	343	408	185	145	118	19	3	180	4-Φ19
		ASME					139,7	104,7				
3	80	DIN	180	370	450	200	160	132	19	3	200	8-Φ19
		ASME					152,4	127				4-Φ19
4	100	DIN	190	442	542	220	180	156	19	3	254	8-Φ19
		ASME					190,5					
5	125	DIN	200	540	665	250	210	184	19	3	285	8-Φ23
		ASME										
6	150	DIN	210	608	758	285	240	211	19	3	305	8-Φ23
		ASME										
8	200	DIN	230	720	920	340	295	266	20	3	350	12-Φ23
		ASME					298,5					8-Φ23
10	250	DIN	250	940	1190	405	355	319	22	3	450	12-Φ28
		ASME					362					12-Φ25
12	300	DIN	270	1065	1365	460	410	370	24,5	4	450	12- Φ28



LISTADO DE MATERIALES

Nº ITEM	DESCRIPCIÓN	MATERIAL
1	Cuerpo de válvula	EN-GJS-450-10
2	Compuerta	EN-GJS-450-10 + EPDM
3	Junta tórica	NBR
4	Vástago	SS420
5	Tuerca	Acero al carbón cincado
6	Carcasa	EN-GJS-450-10
7	Casquillo del vástago	Latón HPb59-1
8	Racor	EN-GJS-450-10
9	Arandela plana	Acero al carbón cincado
10	Pasador	Acero al carbón cincado
11	Tuerca	Acero al carbón cincado
12	Yugo	EN-GJS-450-10
13	Manguito	Latón HPb59-1
14	Arandela	Latón HPb59-1
15	Contratuerca	Acero al carbón cincado
16	Volante	EN-GJS-450-10
17	Protección del vástago	NBR
18	Junta de la carcasa	EPDM

INFORMACIÓN DE PEDIDO

CÓDIGO DE ARTÍCULO		
TAMAÑO	CONEXIÓN	
	DIN EN 1092-2:1997	ANSI B16.1 CL. 125Lb
2" DN50	VCA050BR232V0	VCA050BR232V1
2 1/2" DN65	VCA065BR232V0	VCA065BR232V1
3" DN80	VCA080BR232V0	VCA080BR232V1
4" DN100	VCA100BR232V0	VCA100BR232V1
5" DN125	VCA125BR232V0	VCA125BR232V1
6" DN150	VCA150BR232V0	VCA150BR232V0
8" DN200	VCA200BR232V0	VCA200BR232V1
10" DN250	VCA250BR232V0	VCA250BR232V1
12" DN300	VCA300BR232V0	

Especifique lo siguiente al realizar el pedido:

Modelo	
Cantidad	
Tamaño	

AG FIRE SPRINKLER

AG Sprinkler ofrece una amplia selección de componentes para sistemas húmedos de rociadores automáticos. A continuación se presentan algunos de los productos AG fabricados con precisión para proteger a las personas y bienes contra los incendios a todas horas y en cualquier lugar.

- Rociadores
 - Cobertura normal
 - Cobertura Extendida
 - Almacenamiento
 - Secos
 - Accesorios

- Puestos de control
 - Húmedos
 - Secos
 - Acción previa
 - Accesorios

- Boquillas para agua pulverizada
 - Boquillas window
 - Boquillas para media velocidad
 - Boquilla para alta velocidad
 - Boquillas Hydroshield
 - Boquillas para tanques tipo seta

- Equipos de espuma
 - Depósitos
 - Proporcionadores
 - Equipos de descarga de espuma
 - Espumógenos

- Válvulas de diluvio para agua pulverizada y espuma
 - Válvulas de diluvio de clapeta
 - Válvulas de diluvio de membrana

- Monitores
 - Monitores Manuales
 - Monitores Remotos
 - Lanzas para monitores
 - Torres y Carros para monitores

- Válvulas
 - Válvulas de mariposa
 - Válvulas de compuerta
 - Válvulas de Retención
 - Válvulas de control de presión
 - Válvulas Test and Drain
 - Válvulas de mangueras e hidrantes
 - Conexiones para bomberos

Los equipos presentados en esta hoja técnica deben ser instalados de acuerdo con la última normativa pertinente de la asociación nacional de protección contra incendios (NFPA), FM Global, LPCB, VdS u otras organizaciones similares, también con la normativa gubernamental aplicable. Este documento no es vinculante. AG Fire Sprinkler se reserva el derecho a realizar cualquier cambio en el documento sin previo aviso.
