

## VÁLVULAS DE COMPUERTA NRS DE VOLANTE

Modelo VCNRS-232-IP

Husillo estacionario con indicador de posición

2", 2 ½", 3", 4", 6", 8", 10" y 12"



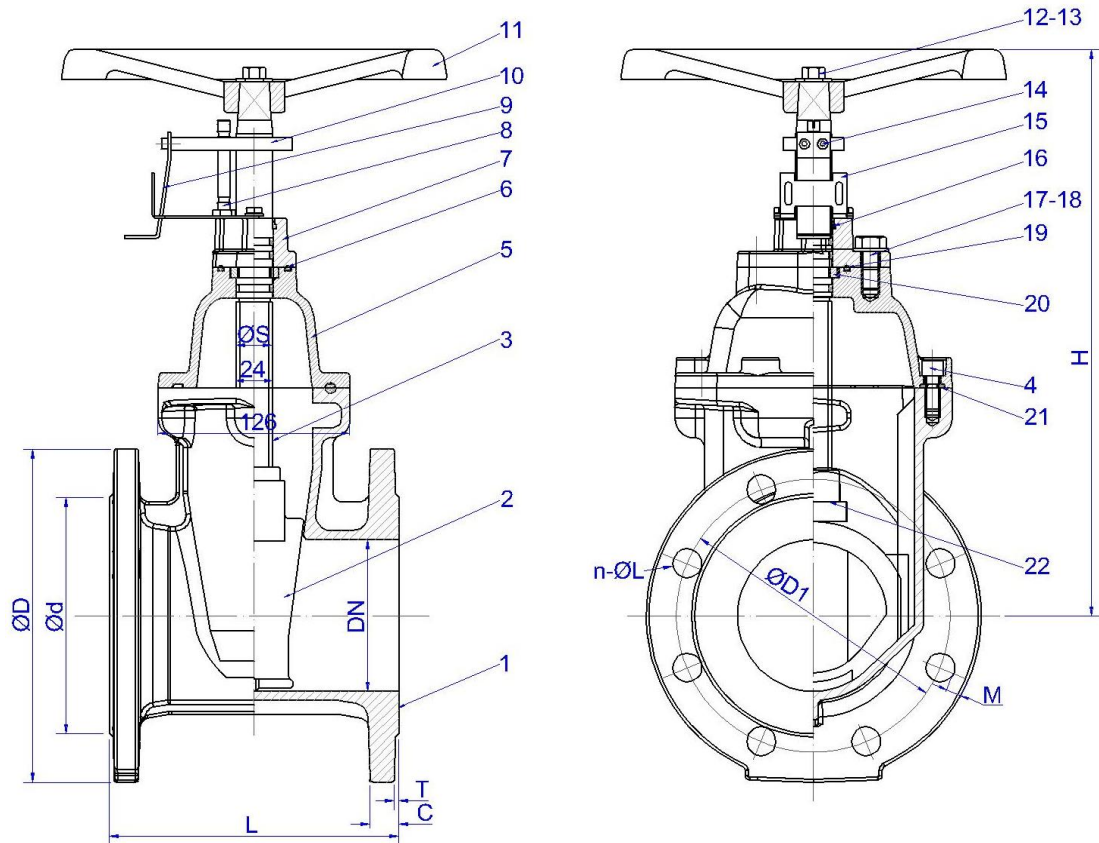
### DATOS TÉCNICOS

<b>Modelo</b>	VCNRS-232-IP Válvula de compuerta de husillo estacionario con indicador de posición de volante
<b>Tamaños</b>	2" DN50, 2 ½" DN65, 3" DN80, 4" DN100, 6" DN150, 8" DN200, 10" DN250 Y 12" DN300 <sup>(1)</sup>
<b>Conexiones</b>	Brida DIN EN 1092-2:1997 ASME B16.1 <sup>(1)</sup>
<b>Operado</b>	Volante
<b>Presión de trabajo máxima</b>	16 bar (232 psi)
<b>Temperatura de trabajo</b>	32°F a 176°F (0°C a 80°C)
<b>Revestimiento</b>	Recubrimiento con resina de epoxi de acuerdo a ANSI/AWWA C550
<b>Acabado</b>	Rojo RAL 3000

<sup>(1)</sup> La válvula de compuerta de 12" DN300 solo disponible con brida tipo DIN EN 1092-2:1997.

### DIMENSIONES

TAMAÑOS		BRIDA	DIMENSIONES (mm)							
Inch	mm		L	H	D	D1	d	C	T	n-ΦL
2	50	DIN	150	282	165	125	99	19	3	4-Φ19
		ASME				120,7	92			
2 ½	65	DIN	170	290	185	145	118	19	3	4-Φ19
		ASME				139,7	104,7			
3	80	DIN	180	331	200	160	132	19	3	8-Φ19
		ASME				152,4	127			4-Φ19
4	100	DIN	190	366	220	180	156	19	3	8-Φ19
		ASME				190,5				
6	150	DIN	210	490	285	240	211	19	3	8-Φ23
		ASME				241,3				
8	200	DIN	230	560	340	295	266	20	3	12-Φ23
		ASME				298,5				8-Φ23
10	250	DIN	250	706	405	355	319	22	3	12-Φ28
		ASME				362				12-Φ25,4
12	300	DIN	270	722	460	410	370	24,5	4	12-Φ28



## LISTA DE MATERIALES

Nº ITEM	NAME	MATERIAL
1	Cuerpo de la válvula	Hierro dúctil EN-GJS-450-10
2	Cuña resilente de goma	Hierro dúctil EN-GJS-450-10 + EPDM
3	Vástago	Acero inoxidable 2Cr13
4	Tuerca	Acero al carbono zincado
5	Caperuza	Hierro dúctil EN-GJS-450-10
6	Junta tórica	NBR
7	Racor	Hierro dúctil EN-GJS-450-10
8	Husillo de fijación de posición	SS316
9	Indicador de posición	SS316
10	Chapa de fijación de posición	SS316
11	Volante	Hierro dúctil EN-GJS-450-10
12	Tornillo	Acero al carbono zincado
13	Arandela plana	Acero al carbono zincado
14	Tornillo	SS304
15	Chapa fija	SS316
16	Anillo rascador	EPDM
17	Tornillo	Acero al carbono zincado
18	Arandela plana	Acero al carbono zincado
19	Junta tórica	NBR
20	Arandela de empuje	Latón HPb59-1
21	Junta de la caperuza	EPDM
22	Tuerca	Latón HPb59-1

## INFORMACIÓN DE PEDIDO

TAMAÑO	TIPO DE BRIDA	
	DIN EN 1092-2:1997 PN16	ASME B16.1 #125
2" DN50	VCE050BRCEV0	VCE050BRCEV1
2 ½" DN65	VCE065BRCEV0	VCE065BRCEV1
3" DN80	VCE080BRCEV0	VCE080BRCEV1
4" DN100	VCE100BRCEV0	VCE100BRCEV1
6" DN150	VCE150BRCEV0	VCE150BRCEV0
8" DN200	VCE200BRCEV0	VCE200BRCEV1
10" DN250	VCE250BRCEV0	VCE250BRCEV1
12" DN300	VCE300BRCEV0	

Especifique lo siguiente al realizar el pedido:

Modelo	
Cantidad	
Tipo de brida	
Tamaño de la válvula	

## AG FIRE SPRINKLER

AG Sprinkler ofrece una amplia selección de componentes para sistemas húmedos de rociadores automáticos. A continuación se presentan algunos de los productos AG fabricados con precisión para proteger a las personas y bienes contra los incendios a todas horas y en cualquier lugar.

- Rociadores
  - Cobertura normal
  - Cobertura Extendida
  - Almacenamiento
  - Secos
  - Accesorios
- Puestos de control
  - Húmedos
  - Secos
  - Acción previa
  - Accesorios
- Boquillas para agua pulverizada
  - Boquillas window
  - Boquillas para media velocidad
  - Boquilla para alta velocidad
  - Boquillas Hydrosshield
  - Boquillas para tanques tipo seta
- Equipos de espuma
  - Depósitos
  - Proporcionadores
  - Equipos de descarga de espuma
  - Espumógenos
- Válvulas de diluvio para agua pulverizada y espuma
  - Válvulas de diluvio de clapeta
  - Válvulas de diluvio de membrana
- Monitores
  - Monitores Manuales
  - Monitores Remotos
  - Lanzas para monitores
  - Torres y Carros para monitores
- Válvulas
  - Válvulas de mariposa
  - Válvulas de compuerta
  - Válvulas de Retención
  - Válvulas de control de presión
  - Válvulas Test and Drain
  - Válvulas de mangueras e hidrantes
  - Conexiones para bomberos

---

Los equipos presentados en esta hoja técnica deben ser instalados de acuerdo con la última normativa pertinente de la asociación nacional de protección contra incendios (NFPA), FM Global, LPCB, VdS u otras organizaciones similares, también con la normativa gubernamental aplicable. Este documento no es vinculante. AG Fire Sprinkler se reserva el derecho a realizar cualquier cambio en el documento sin previo aviso.

---