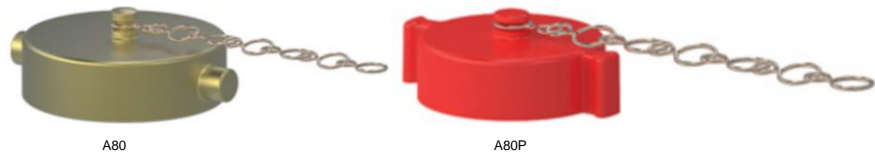


## VÁLVULAS PARA MANGUERAS

Modelos A80 y A80P

Tapón y cadena



A80

A80P

### DESCRIPCIÓN

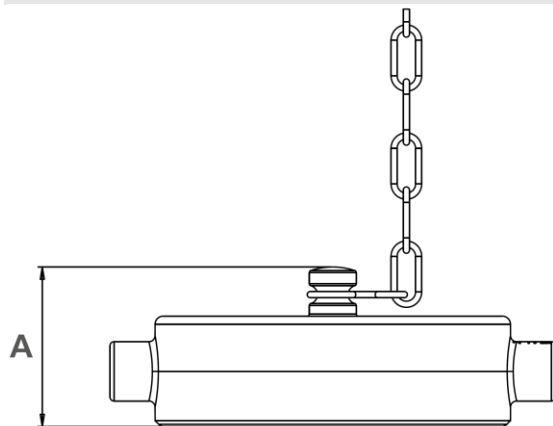
Los modelos de tapa y cadena A80 y A80P, han sido diseñados para cubrir y proteger las roscas de salida macho en válvulas e hidrantes. Impiden el depósito de material extraño.

Se suministran con junta, y están disponibles con orejetas de balancín.

### INFORMACIÓN TÉCNICA

<b>Modelo</b>	A80 A80P
<b>Tamaños</b>	1 ½" DN40 2 ½" DN65
<b>Conexión</b>	Rosca hembra NH (NST)
<b>Presión de trabajo</b>	A80: 300 psi (21 bar) A80P: 100 psi (6,89 bar)
<b>Materiales</b>	A80: Latón A80P: Plástico (ABS)
<b>Acabado</b>	A80: Latón pulido (Estándar) Latón Cromo Cromo pulido A80P: Rojo RAL 3000 (Estándar) Chapado en cromo

### DIMENSIONES



TAMAÑO	A pulgadas (mm)
1 ½" DN40	1 15/64" (31,35)
2 ½" DN65	1 35/64" (39,29)

## INFORMACIÓN DE PEDIDO

TAMAÑO	LATÓN PULIDO	ABS COLOR ROJO
1 1/2" DN40	A80040	A80P040
2 1/2" DN65	A80065	A80P065

Especificar:

Modelo	
Cantidad	
Tamaño	
Acabado	

## AG FIRE SPRINKLER

AG Sprinkler ofrece una amplia selección de componentes para sistemas húmedos de rociadores automáticos. A continuación se presentan algunos de los productos AG fabricados con precisión para proteger a las personas y bienes contra los incendios a todas horas y en cualquier lugar.

- Rociadores
  - Cobertura normal
  - Cobertura Extendida
  - Almacenamiento
  - Secos
  - Accesorios
- Puestos de control
  - Húmedos
  - Secos
  - Acción previa
  - Accesorios
- Boquillas para agua pulverizada
  - Boquillas window
  - Boquillas para media velocidad
  - Boquilla para alta velocidad
  - Boquillas Hydroshield
  - Boquillas para tanques tipo seta
- Equipos de espuma
  - Depósitos
  - Proporcionadores
  - Equipos de descarga de espuma
  - Espumógenos
- Válvulas de diluvio para agua pulverizada y espuma
  - Válvulas de diluvio de clapeta
  - Válvulas de diluvio de membrana
- Monitores
  - Monitores Manuales
  - Monitores Remotos
  - Lanzas para monitores
  - Torres y Carros para monitores
- Válvulas
  - Válvulas de mariposa
  - Válvulas de compuerta
  - Válvulas de Retención
  - Válvulas de control de presión
  - Válvulas Test and Drain
  - Válvulas de mangueras e hidrantes
  - Conexiones para bomberos

Los equipos presentados en esta hoja técnica deben ser instalados de acuerdo con la última normativa pertinente de la asociación nacional de protección contra incendios (NFPA), FM Global, LPCB, VdS u otras organizaciones similares, también con la normativa gubernamental aplicable. Este documento no es vinculante. AG Fire Sprinkler se reserva el derecho a realizar cualquier cambio en el documento sin previo aviso.