



## SF300

Sirena exterior de alarma de incendio convencional

## EN54-3

### Descripción

SF300 es una sirena exterior de alarma contra incendios convencional con dos sirenas piezoeléctricas integradas. Tiene una cubierta de plástico plana, adecuada para marcar o colocar una etiqueta de logotipo con dimensiones de hasta 220x160 mm. La sirena está equipada con 2 indicadores de flash LED.

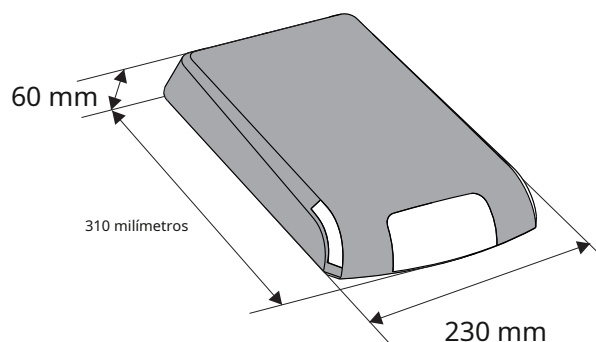


### Especificaciones técnicas y medioambientales

Rango de voltaje de funcionamiento. . . . . Consumo  
 20-30VDC. . . . . < 28mA @ 24VDC Salida de  
 sonido. . . . . 95dB @ 1m Tipo de  
 sirena. . . . . B  
 Sirenas incorporadas. . . . . 2, indicación LED  
 piezoeléctrica. . . . . Calibre de cable de 2 LED para  
 terminales. . . . . 0,4 mm<sup>2</sup> Temperatura de  
 funcionamiento de 2,0 mm. . . . . -40°C hasta +85°C  
 Resistencia a la humedad relativa. . . . . (93± 3)% a 40°  
 Protección C (para electrónica). . . . . IP44  
 Peso . . . . . ~ 1.03kg  
 Dimensiones. . . . . 310x230x60mm  
 Materiales (plástico), color. . . . . ABS, rojo



DoP No: 064  
 1293-CPR-0648  
 Probado por EVPU



### Información de empaque

- Caja de embalaje individual - 1 unidad SF300, dimensiones 316x236x66mm
- Caja de embalaje de cartón - 5 unidades SF300, dimensiones 360x345x252mm

### Gama de productos compatibles

- Serie MAG - Paneles convencionales, 2/4/8/16 zonas
- Hiedra - Panel de extinción
- IRIS e IRIS PRO - Paneles direccionables, hasta 4 lazos, indicación para 96 zonas
- SIMPO - Panel direccionable, hasta 2 lazos, 48 zonas

### Información del contacto: