

SensoIRIS BSOU ES

Base direccionable con sirena incorporada

EN54-3 / 17

Descripción

SensoIRIS BSOU IS es un Base de fuego direccionable con sirena incorporada en su cuerpo. La base tiene un módulo aislador incorporado. SensoIRIS BSOU IS está diseñado para instalarse en sistemas de alarma contra incendios direccionables que admitan el protocolo de comunicación TTE. El dispositivo se enciende desde el panel y se puede controlar mediante el protocolo de comunicación. El dispositivo está diseñado para una fácil instalación y consta de dos partes: base plana de montaje y sirena y luz estroboscópica en un cuerpo común con base de fuego montada de fábrica.



Especificaciones técnicas y medioambientales

Rango de voltaje de funcionamiento. 16 - 32VDC

Consumo máximo en comunicación. 470µA @27VDC

Consumo máximo:

- tono principal tipo 27, nivel de volumen bajo. 2,8 mA @27 VCC
- tono principal tipo 27, nivel de volumen alto *. Los 9.8mA @27 VCC

Volumen de potencia (tono principal tipo 27):

- volumen bajo ~ 92dB (A) ± 3dB @ 1m
- alto volumen* ~ 99dB (A) ± 4dB @ 1m

Volumen de potencia (otros tipos de tonos):

- volumen bajo 82-92dB ± 3dB @ 1m
- alto volumen 90-100dB ± 3dB @ 1m

Número de tipos de tono. 32

Protocolo de comunicación compatible. TTE

Calibre de cable para terminales. 0,4 - 2,0 mm² de

resistencia a la humedad relativa. (93 ± 3)% @ + 40 ° C

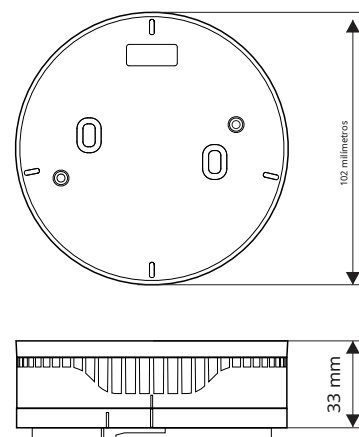
Protección. Peso

IP21C. 127g

Color Material blanco /

negro. abdominales

* Nota: ¡Aprobado solo para EN54-3!



Información de empaque

1 unidad SensoIRIS BSOU IS incluye una base de montaje y una base de sirena y luz estroboscópica.

- Caja de embalaje - 1 unidad SensoIRIS BSOU IS, dimensiones 106x106x46 mm.
- Caja de carton - 62 unidades SensoIRIS BSOU IS, dimensiones 500x367x230 mm.

Gama de productos compatibles

- IRIS / IRIS PRO - Central de incendios direccionable, caja de plástico / metal, 4 lazos, 96 zonas
- IRIS8 - Central de incendios direccionable, caja metálica, 8 lazos, 200 zonas
- SIMPO - Central de incendios direccionable, caja metálica, 2 lazos, 48 zonas
- Serie de detectores SensoIRIS - SensoIRIS T110 (IS), SensoIRIS S130 (IS), SensoIRIS M140 (IS)
- Programador SensoIRIS - Herramienta de programación de direcciones

Información del contacto:

SensoIRIS BSOU ES

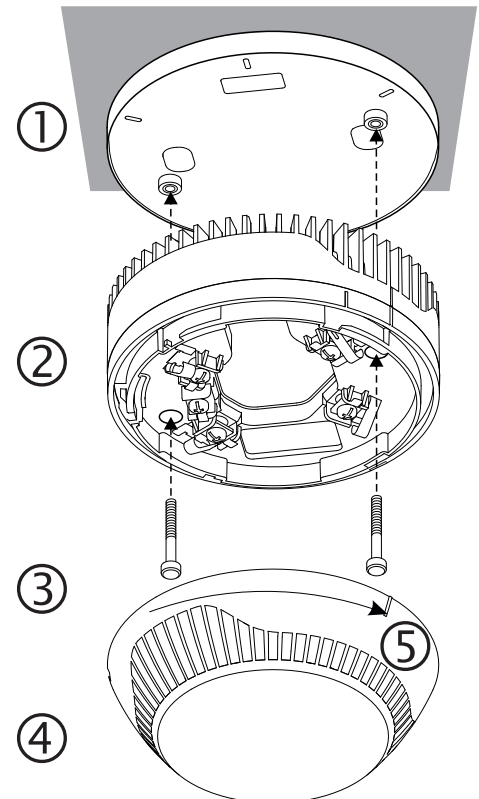
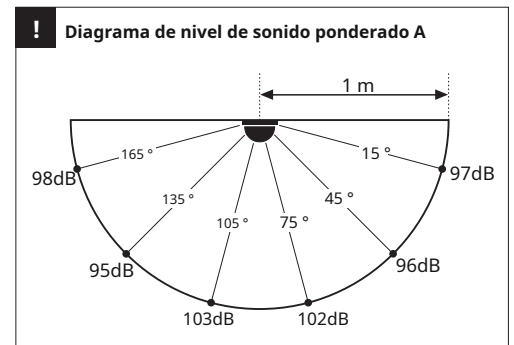
Base direccionable con sirena y luz estroboscópica incorporadas

EN54-3 / 17

Tipos de tonos admitidos y descripción

Tono	Tipo de tono	Tono Descripción / Aplicación
1		970 Hz
2		800 Hz / 970 Hz a 2 Hz
3		800Hz - 970Hz @ 1Hz 970Hz 1s
4		APAGADO / 1s ENCENDIDO
5		970Hz, 0.5s / 630Hz, 0.5s
6		554Hz, 0.1s / 440Hz, 0.4s (AFNOR NF S 32001) 500 - 1200Hz, 3.5s /
7		0.5s APAGADO (NEN 2575: 2000) 420Hz 0.625s ENCENDIDO /
8		0.625s APAGADO (Australia Tono de alerta AS1670) 500 - 1200Hz, 0.5s /
9		0.5s APAGADO x 3 / 1.5s APAGADO (Evacuación AS1670)
10		550 Hz / 440 Hz a 0,5 Hz
11		970 Hz, 0,5 s ACTIVADO / 0,5 s DESACTIVADO x 3 / 1,5 s DESACTIVADO (ISO 8201)
12		2850Hz, 0,5 s ACTIVADO / 0,5 s DESACTIVADO x 3 / 1,5 s DESACTIVADO (ISO 8201)
13		1200 Hz - 500 Hz a 1 Hz (DIN 33404)
14		400 Hz
15		550 Hz, 0,7 s / 1000 Hz, 0,33 s
16		1500 Hz - 2700 Hz a 3 Hz
17		750 Hz
18		2400 Hz
19		660 Hz
20		660Hz 1.8s ENCENDIDO / 1.8s
21		APAGADO 660Hz 0.15s
22		ENCENDIDO / 0.15s APAGADO
23		510Hz, 0.25s / 610Hz, 0.25s 800 /
24		1000Hz 0.5s cada uno (1Hz) 250Hz
25		- 1200Hz @ 12Hz 500Hz - 1200Hz @
26		0.33Hz 2400Hz - 2900Hz @ 9Hz
27 *		2400 Hz - 2900 Hz a 3 Hz (2500 Hz - frecuencia de sonido principal)
28		800Hz - 970Hz @ 100Hz
29		800Hz - 970Hz @ 9Hz 800Hz
30		- 970Hz @ 3Hz 800Hz, 0.25s
31		ENCENDIDO / 1s APAGADO
32		500 Hz - 1200 Hz, 3,75 s / 0,25 s APAGADO (AS2220)

* Nota: ¡Aprobado solo para EN54-3!



Nota:

Dimensiones con detector montado:
SensoIRIS T110 / S130... SensoIRIS M140
de 102 x 63 mm... 102 x 70 mm

Información del contacto:

Teletek Electronics JSC
14A Srebarna Str, 1407 Sofía, Bulgaria

Tel.: +359 2 9694 800
Fax: +359 2 9625 213

info@teletek-electronics.bg
www.teletek-electronics.com