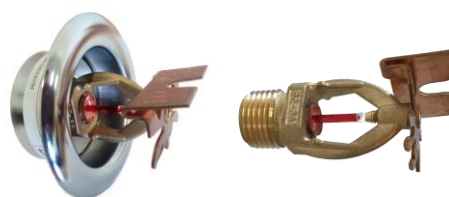


SERIE GA / MODELO GA5628

Cobertura Extendida / Riesgo Ligero
Rociador de Respuesta Rápida
Horizontal de Pared Empotrado y
Horizontal de Pared



Horizontal Empotrado

Horizontal

DESCRIPCIÓN DEL PRODUCTO

Los rociadores Verticales y horizontales de pared GA-56 que se describen en esta hoja técnica son de cobertura extendida, riesgo ligero y respuesta rápida.

El uso de sprinklers de cobertura extendida puede reducir los costos de instalación al requerir el número de rociadores, tuberías y tiempo de montaje que los sprinklers comerciales.

Se utiliza una ampolla de vidrio termosensible de 3 mm. Tienen capacidad de reaccionar 6 veces más rápido que los sprinklers de respuesta normal. La ampolla contiene una a cantidad de un líquido especial sellado herméticamente dentro de una cápsula de vidrio.

DATOS TÉCNICOS

Factor K	5,6 (80)
Diámetro de la Rosca	1/2" NPT (R1/2)
Temperaturas	135° F(57°C) 155°F (68°C) 175°F (79°C) 200°F (93°C)
Máxima Presión	175 psi (12 bar)
Materiales	Cuerpo: Aleación de Latón Deflector: Aleación de Cobre Tornillo: Aleación de Latón Copa: Aleación de Cobre Arandela: Aleación de Níquel Bulbo: Vidrio, 3 mm
Identificación	GA5628
Acabados ⁽¹⁾	Bronce, Cromado o Revestido con Poliéster

(1). Para acabados especiales consultar previamente los detalles con la oficina técnica.

FUNCIONAMIENTO

La ampolla de vidrio contiene en condiciones normales tanto líquido como gas. A medida que aumenta la temperatura, la burbuja va disminuyendo de tamaño debido a la presión interior que ejerce el líquido al calentarse. Cuando se alcanza la temperatura nominal de la ampolla, el líquido interior ejerce la presión necesaria para romper la ampolla y por

consiguiendo liberar el flujo de agua. Finalmente es el deflector el que distribuye el flujo de agua de una forma adecuada sobre la superficie de actuación.

INSTALACIÓN

Los rociadores Modelo GA5628 están diseñados para ser instalados según lo especificado en NFPA 13. Asimismo, deben ser instalados utilizando la llave de rociador modelo **AB** o **CO1** específicamente diseñada para este producto.

Puede obtenerse una unión hermética NPT de 1/2" NPT (R1/2) en el rociador con un par de 8 a 18ft-lb (10.8 – 24.4Nm). No apretar los rociadores más allá del par máximo recomendado, pues puede provocar fugas o deterioro de los rociadores.

Los rociadores de ampolla de vidrio se suministran con una protección para la ampolla, para evitar la rotura durante el montaje, serán de color naranja. Retire esta protección una vez instalado y cerciorado que esta todo correcto. Las llaves AG están diseñadas para instalar rociadores con la protección aún puesta.

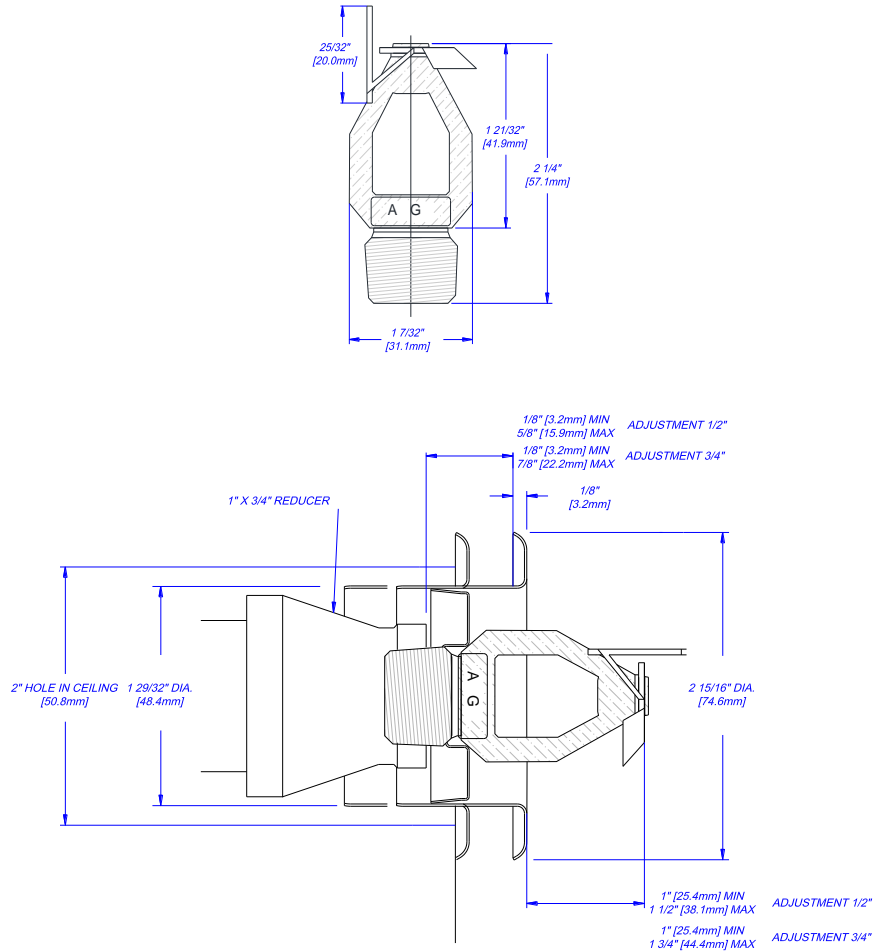
TEMPERATURAS NOMINALES

Clasificación	Temperatura Nominal		Máxima Temperatura Ambiente		Color de la Ampolla
	°F	°C	°F	°C	
Normal	135	57	100	38	Naranja
Normal	155	68	100	38	Rojo
Intermedia	175	79	150	66	Amarillo
Intermedia	200	93	150	66	Verde

cULus LISTING – RIESGO LIGERO

GA5628	Temperatura				Distancia del techo al deflector	Ancho de cobertura	Largo de cobertura	Presión mínima	Caudal
	135°F (57°C)	155°F (68°C)	175°F (79°C)	200°F (93°C)					
Horizontal de Pared			X		4" to 12" (101.6mm to 304.8mm)	16ft (4.9m)	20ft (6.1m)	32.7psi (2.25bars)	32gpm (120l/min)
Horizontal de Pared & Empotrado	X	X	X		4" to 12" (101.6mm to 304.8mm)	16ft (4.9m)	16ft (4.9m)	21.6psi (1.49bars)	26gpm (98l/min)
	X	X	X			16ft (4.9m)	18ft (5.5m)	26.8psi (1.85bars)	29gpm (110l/min)
	X		X			16ft (4.9m)	20ft (6.1m)	32.7psi (2.25bars)	32gpm (120l/min)
	X	X	X			18ft (5.5m)	18ft (5.5m)	32.7psi (2.25bars)	32gpm (120l/min)
Horizontal de Pared & Empotrado				X	4" to 6" (101.6mm to 152.4mm)	16ft (4.9m)	16ft (4.9m)	21.6psi (1.49bars)	26gpm (98l/min)
				X		16ft (4.9m)	18ft (5.5m)	26.8psi (1.85bars)	29gpm (110l/min)
				X		18ft (5.5m)	18ft (5.5m)	32.7psi (2.25bars)	32gpm (120l/min)

DIMENSIONES



INFORMACIÓN DEL PEDIDO

P/N	GAXXX Y Z
------------	------------------

DESCRIPCION	CODE
Horizontal	GA5628

Y	1	57°C	135°F
	2	68°C	155°F
	4	79°C	175°F
	5	93°C	200°F

Z	1	LATÓN
	2	CROMADO
	3	BLANCO RAL9003

Especifique lo siguiente al realizar el pedido:

Cantidad	
Referencia	
Tipo	
Tamaño del Orificio	
Tamaño de la rosca	
Temperatura	
Acabado	
Cantidad de Llaves	

AG FIRE SPRINKLER

AG Sprinkler ofrece una amplia selección de componentes para sistemas húmedos de rociadores automáticos. A continuación se presentan algunos de los productos AG fabricados con precisión para proteger a las personas y bienes contra los incendios a todas horas y en cualquier lugar.

- Rociadores
 - Cobertura normal
 - Cobertura Extendida
 - Almacenamiento
 - Secos
 - Accesorios
- Puestos de control
 - Húmedos
 - Secos
 - Acción previa
 - Accesorios
- Boquillas para agua pulverizada
 - Boquillas window
 - Boquillas para media velocidad
 - Boquilla para alta velocidad
 - Boquillas Hydroshield
 - Boquillas para tanques tipo seta
- Equipos de espuma
 - Depósitos
 - Proporcionadores
 - Equipos de descarga de espuma
 - Espumógenos
- Válvulas de diluvio para agua pulverizada y espuma
 - Válvulas de diluvio de clapeta
 - Válvulas de diluvio de membrana
- Monitores
 - Monitores Manuales
 - Monitores Remotos
 - Lanzas para monitores
 - Torres y Carros para monitores
- Válvulas
 - Válvulas de mariposa
 - Válvulas de compuerta
 - Válvulas de Retención
 - Válvulas de control de presión
 - Válvulas Test and Drain
 - Válvulas de mangueras e hidrantes
 - Conexiones para bomberos

Los equipos presentados en esta hoja técnica deben ser instalados de acuerdo con la última normativa pertinente de la asociación nacional de protección contra incendios (NFPA), FM Global, LPCB, VdS u otras organizaciones similares, también con la normativa gubernamental aplicable. Este documento no es vinculante. AG Fire Sprinkler se reserva el derecho a realizar cualquier cambio en el documento sin previo aviso.
