

SERIE R / MODELO DH56 SECO

Rociador Seco

Rociador de Respuesta Rápida

Horizontal de Pared Oculto



New York City
Managers Employees
Association



LISTED
EX454



Tapa



Horizontal Empotrado Oculto

DESCRIPCIÓN DEL PRODUCTO

Los rociadores secos horizontales ocultos Modelo DH56, diseñados para utilizarse en sistemas de preacción y áreas expuestas a temperaturas de congelación como cámaras frigoríficas y otras zonas del edificio que no estén climatizadas. Destinados también a proporcionar protección contra incendios en espacios largos y estrechos como pasillos, terrazas y habitaciones de hasta 28 ft (8,5 m) de ancho y 10 ft (3 m) de largo.

Los ambientes donde los rociadores DH56 actúan pueden ser corrosivos. Por esta razón, los rociadores del Modelo DH56, cuentan con un cordón de cera especial colocado en el hueco entre la copa que aloja el bulbo y la caja donde actúa la llave de instalación. Esta cera no interfiere con la operación principal del rociador, y evita que agentes contaminantes entren en la parte interna de la boquilla, por lo tanto dicha cera no debe ser eliminada.

Se utiliza una ampolla de vidrio termosensible de 3 mm. La ampolla contiene una a cantidad de un líquido especial sellado herméticamente dentro de una cápsula de vidrio.

DATOS TÉCNICOS

Factor K	5,6 (80)
Diámetro de la Rosca	1" NPT / ISO 7-R1 (Opcional)
Temperaturas	155°F (68°C) 175°F (79°C) 200°F (93°C)
Máxima Presión de Trabajo	250 psi (17,2 bar)
Distancia del deflector al techo	4" a 12" (102 mm a 305 mm)
Separación Mínima entre rociadores	16 ft (4,9 m)
Dimensión "A"	3 1/2" a 48" (89 a 1219mm) en incrementos de 1/4" (6mm)
Identificación	RA1664
Acabados ⁽¹⁾	Bronce Cromado Revestido con Poliéster ⁽²⁾

(1) Otros acabados disponibles para pedidos especiales, consulte con la fábrica para más información.

(2) El acabado revestido con poliéster esta homologado por UL como resistente a la corrosión.

Área de Cobertura		
Máxima Cobertura (Ancho x Largo) ft x ft (m x m)	Velocidad de Flujo gpm (L/mín)	Presión psi (bar)
28 x 8 (8.5 x 2.4)	23 (87.1)	16.9 (1.2)
28 x 10 (8.5 x 3)	28 (106)	25 (1.7)

FUNCIONAMIENTO

La ampolla de vidrio contiene en condiciones normales tanto líquido como gas. A medida que aumenta la temperatura, la burbuja va disminuyendo de tamaño debido a la presión interior que ejerce el líquido al calentarse. Cuando se alcanza la temperatura nominal de la ampolla, el líquido interior ejerce la presión necesaria para romper la ampolla y por consiguiente liberar el flujo de agua. Finalmente es el deflector el que distribuye el flujo de agua de una forma adecuada sobre la superficie de actuación.

INSTALACIÓN

Los rociadores secos Modelo DH56 deben ser instalados solamente en tés de tuberías estándar (ANSI B 16.3 clase 150 y ANSI B 16.4 clase 125) en posición colgante, incluso en los extremos. No deben ser instalados en codos y acoplamientos localizados en los manguitos de desagüe de los rociadores. La dimensión "A" de los rociadores secos, la cual se adentra a cámaras frigoríficas o a las zonas no climatizadas de sistemas de tubería húmedas, deben de ser seleccionados para proveer, como mínimo, las longitudes específicas mostradas en las imágenes del apartado de "Dimensiones".

Asimismo, deben ser instalados utilizando la llave de rociador modelo **G3** específicamente diseñada para este producto.

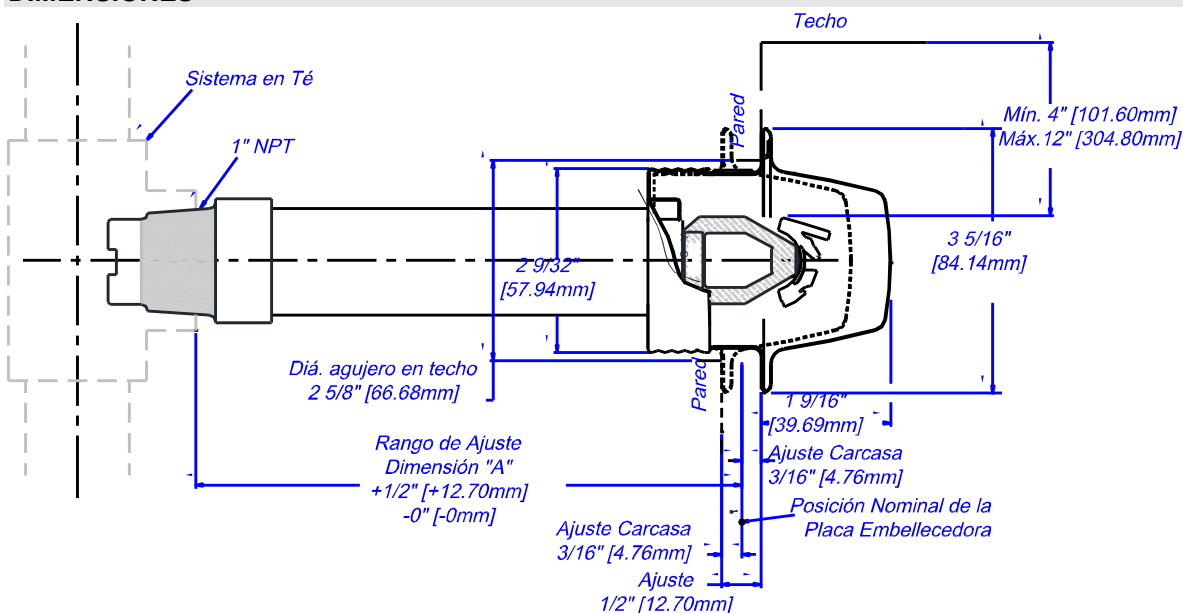
Puede obtenerse una unión hermética NPT de 1/2" NPT (R1/2) en el rociador con un par de 8 a 18 ft-lb (10,8 – 24,4 Nm). No apretar los rociadores más allá del par máximo recomendado, pues puede provocar fugas o deterioro de los rociadores.

Los rociadores de ampolla de vidrio se suministran con una protección para la ampolla, para evitar la rotura durante el montaje, serán de color naranja. Retire esta protección una vez instalado y cerciorado que esta todo correcto. Las llaves AG están diseñadas para instalar rociadores con la protección aún puesta.

TEMPERATURAS NOMINALES

Clasificación	Temperatura Nominal		Máxima Temperatura Ambiente		Color de la Ampolla
	°F	°C	°F	°C	
Normal	155	68	100	38	Rojo
Intermedia ⁽¹⁾	175	79	150	66	Amarillo
Intermedia	200	93	150	66	Verde

DIMENSIONES



MODELO DH56 EMPOTRADO OCULTO HORIZONTAL SECO