

SERIE AG / MODELO AG-XLO-QR

Rociador de Almacenamiento / Modo Control

Rociador de Respuesta Rápida

Colgante y Montante



Colgante



Montante

DESCRIPCIÓN DEL PRODUCTO

Los rociadores montantes y colgantes Modelo AG-XLO-QR proporcionan la mejor forma de protección contra incendios ofreciendo al mismo tiempo un aspecto atractivo. El rociador está diseñado para controlar los incendios en ocupaciones de altas cargas de almacenamiento tanto paletizadas como en estanterías.

Este producto tiene como finalidad su utilización como un rociador normalizado en sistemas diseñados hidráulicamente con una presión mínima de 7 psi (0,5 bar). El modelo AG-XLO QR no es "ESFR".

DATOS TÉCNICOS

Factor K	11,2 (160)
Diámetro de Rosca	3/4" NPT (R3/4)
Temperaturas	165°F (74°C) 212°F (100 °C)
Separación mínima entre rociadores	6 ft (1,8 m)
Mínima Presión de Trabajo	7 psi (0,5 bar)
Identificación	Montante: AG3226 Colgante: AG3216
Acabados	Bronce

FUNCIONAMIENTO

El rociador utiliza un eslabón central con soldadura en compresión. El fusible queda capturado en el cilindro de la cápsula mediante una bola de acero inoxidable. Cuando el fusible se funde, la bola se desplaza por el cilindro, permitiendo que éste se separe del puntal central. Cuando esto sucede, la palanca se libera y se aleja del rociador, con lo que todas las piezas operativas desbloquean la vía de agua y permiten al deflector distribuir el agua de descarga.

INSTALACIÓN

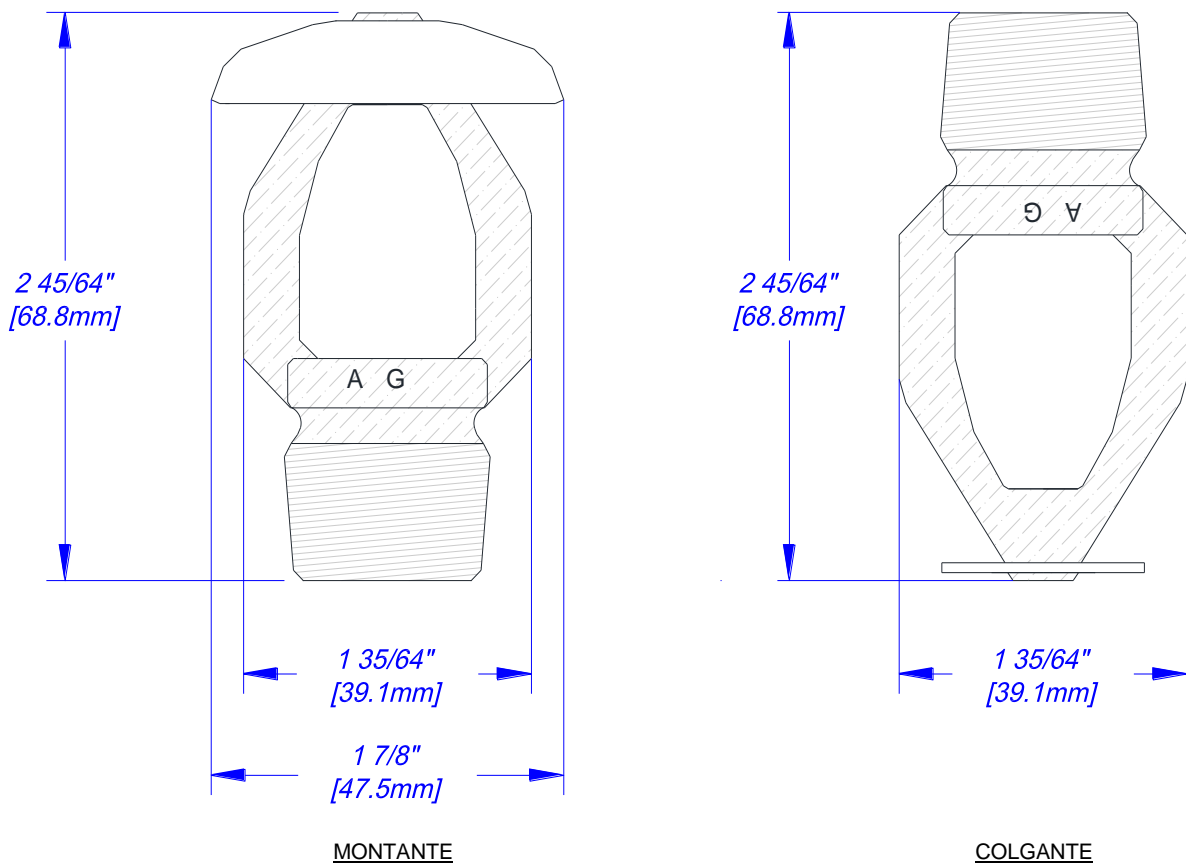
Los rociadores Modelo AG XLO QR están diseñados para ser instalados según lo especificado en NFPA 13. Asimismo, deben ser instalados utilizando la llave de rociador modelo **AG3** específicamente diseñada para este producto. Posteriormente se indicará cual es la llave necesaria para su instalación. Otro tipo de llave puede dañar el rociador.

Los rociadores deberán apretarse con un par de entre 14 y 20 ft-lb (19 y 27,1 Nm). Los rociadores no apretados con este par de torsión recomendado pueden sufrir fugas o averías. Todo rociador dañado debe ser sustituido inmediatamente.

TEMPERATURAS NOMINALES

Clasificación	Temperatura Nominal		Máxima Temperatura Ambiente		Color del Cuerpo
	°F	°C	°F	°C	
Normal	165	74	100	38	Sin pintar
Intermedia	212	100	150	66	Blanco

DIMENSIONES



INFORMACION DE PEDIDO

Especifique lo siguiente al realizar el pedido:

Modelo del Rociador	
Tipo del Rociador	
Diámetro del Orificio	
Tipo de Deflector	
Temperatura Nominal	
Acabado del Rociador	
Acabado de la Placa Embellecedora	

Los equipos presentados en esta hoja técnica deben ser instalados de acuerdo con la última normativa pertinente de la asociación nacional de protección contra incendios (NFPA), FM Global, LPCB, VdS u otras organizaciones similares, también con la normativa gubernamental aplicable. Este documento no es vinculante. AG Fire Sprinkler se reserva el derecho a realizar cualquier cambio en el documento sin previo aviso.