

SERIE AG / MODELO AG-168

Rociador de Almacenamiento / Modo Control
Rociador de Respuesta Normal
Montante



Montante

DESCRIPCIÓN DEL PRODUCTO

El rociador de Almacenamiento Modelo AG-168 es un rociador montante de orificio extragrande diseñado para controlar incendios de gran intensidad en grandes almacenes.

Proporciona caudales superiores a presiones mucho más bajas para todos los riesgos, especialmente en aplicaciones de alta densidad como la protección de almacenamiento en altura.

DATOS TÉCNICOS

Factor K	16,8 (241,9)
Diámetro de Rosca	3/4" NPT (R3/4)
Temperaturas	165°F (74°C) 212 °F (100°C) 286 °F (141°C)
Aplicaciones	Sistemas de rociadores Húmedos, Secos y de Acción Previa
Peligros	Ordinario, Extraordinario y Almacenamiento Según NFPA 13
Presión de trabajo Máxima / Mínima	175 psi (12,1 bar) / 7 psi (0,5 bar)
Prueba hidrostática en fábrica	500 psi (34,5 bar)
Identificación	AG1124
Acabados ⁽¹⁾	Latón Baño de plomo Baño de cera ^{(2) (3) (4)} Baño de cera sobre plomo ^{(2) (3) (4)}

(1). Para acabados especiales consultar previamente los detalles con la oficina técnica.

(2). Cera transparente para 165°F (74°C) y cera marrón para 212°F (100°C)

(3). Se puede usar cera marrón en los rociadores de 286°F (141°C) donde la temperatura ambiente máxima no supere los 150°F (66°C).

(4). No homologado por FM.

FUNCIONAMIENTO

El rociador utiliza un eslabón central con soldadura en compresión. El fusible queda capturado en el cilindro de la cápsula mediante una bola de acero inoxidable. Cuando el fusible se funde, la bola se desplaza por el cilindro, permitiendo que éste se separe del puntal central. Cuando esto sucede, la palanca se libera y se aleja del rociador, con lo que todas las piezas operativas desbloquean la vía de agua y permiten al deflector distribuir el agua de descarga.

INSTALACIÓN

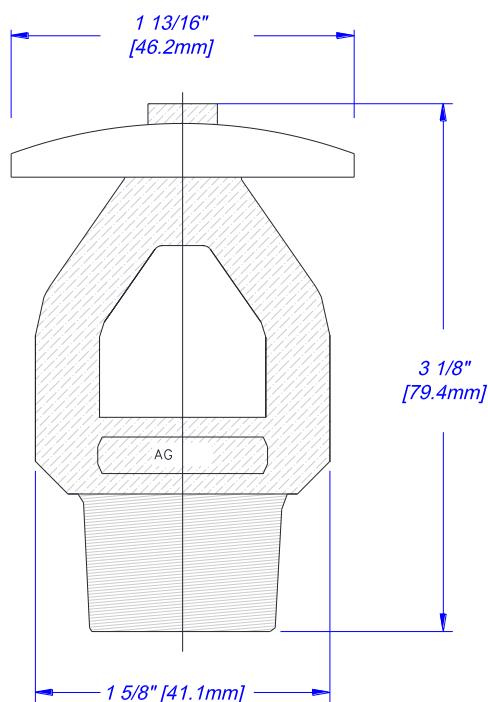
Los rociadores Modelo AG-168 están diseñados para ser instalados según lo especificado en NFPA 13. Asimismo, deben ser instalados utilizando la llave de rociador modelo **J1** específicamente diseñada para este producto. Otro tipo de llave puede dañar el rociador.

Los rociadores deberán apretarse con un par de entre 14 y 20 ft-lb (19 y 27,1 Nm). Los rociadores no apretados con este par de torsión recomendado pueden sufrir fugas y averías.

TEMPERATURAS NOMINALES

Clasificación	Temperatura Nominal		Máxima Temperatura Ambiente		Color de la Ampolla
	°F	°C	°F	°C	
Normal	165	74	100	38	Incolora
Intermedia	212	100	150	66	Blanca
Alto	286	141	225	107	Azul

DIMENSIONES



INFORMACION DE PEDIDO

Especifique lo siguiente al realizar el pedido:

Modelo del Rociador	
Tipo del Rociador	
Diámetro del Orificio	
Tipo de Deflector	
Temperatura Nominal	
Acabado del Rociador	
Acabado de la Placa Embellecedora	

Los equipos presentados en esta hoja técnica deben ser instalados de acuerdo con la última normativa pertinente de la asociación nacional de protección contra incendios (NFPA), FM Global, LPCB, VdS u otras organizaciones similares, también con la normativa gubernamental aplicable. Este documento no es vinculante. AG Fire Sprinkler se reserva el derecho a realizar cualquier cambio en el documento sin previo aviso.