

SERIE AG / MODELO AG-XLO

Rociador de Almacenamiento / Modo Control

Rociador de Respuesta Normal

Montante de Orificio Extragrande



Montante

DESCRIPCIÓN DEL PRODUCTO

Los rociadores montantes de almacenamiento Modelo AG-XLO son rociadores de orificio extragrande con un punto central y soldadura en compresión, diseñados para controlar incendios de gran intensidad en grandes almacenes.

Este producto está diseñado para su uso como rociador pulverizador normal de respuesta rápida en los sistemas hidráulicos calculados con una presión mínima de 7 psi (0,5 bar). El rociador Modelo AG-XLO está indicado para los requerimientos flujo / presión normalizados y ubicación normalizada. El rociador Modelo AG-XLO no es un rociador "ESFR".

DATOS TÉCNICOS

Factor K	11,2 (160)
Diámetro de Rosca	3/4" NPT (R3/4)
Separación mínima entre rociadores	6 ft (1,8 m)
Temperaturas	165°F (74°C) 212 °F (100°C) 286 °F (141°C)
Presión Mínima de Trabajo	7 psi (0,5 bar)
Identificación	AG1167
Acabados ⁽¹⁾	Bronce Cromado

(1). Para acabados especiales consultar previamente los detalles con la oficina técnica.

FUNCIONAMIENTO

El rociador utiliza un eslabón central con soldadura en compresión. El fusible queda capturado en el cilindro de la cápsula mediante una bola de acero inoxidable. Cuando el fusible se funde, la bola se desplaza por el cilindro, permitiendo que éste se separe del puntal central. Cuando esto sucede, la palanca se libera y se aleja del rociador, con lo que todas las piezas operativas desbloquean la vía de agua y permiten al deflector distribuir el agua de descarga.

INSTALACIÓN

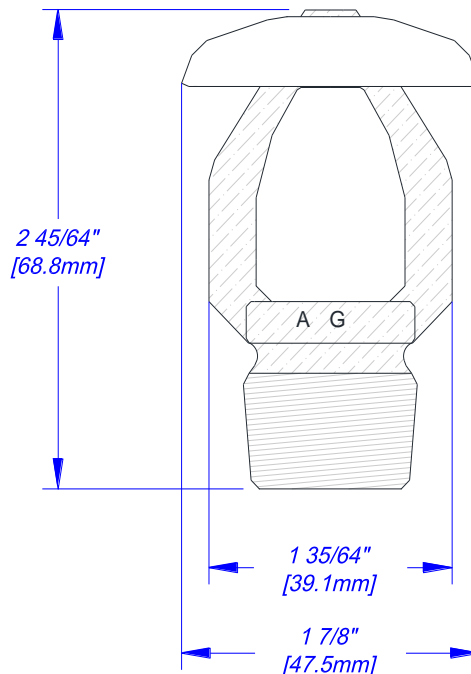
Los rociadores Modelo AG-XLO están diseñados para ser instalados según lo especificado en NFPA 13. Asimismo, deben ser instalados utilizando la llave de rociador modelo **AG3** específicamente diseñada para este producto. Otro tipo de llave puede dañar el rociador.

Los rociadores deberán apretarse con un par de entre 14 y 20 ft-lb (19 y 27,1 Nm). Los rociadores no apretados con este par de torsión recomendado pueden sufrir fugas o averías. Todo rociador dañado debe ser sustituido inmediatamente.

TEMPERATURAS NOMINALES

Clasificación	Temperatura Nominal		Máxima Temperatura Ambiente		Color del Cuerpo
	°F	°C	°F	°C	
Normal	165	74	100	38	Incolora
Intermedia	212	100	150	66	Blanca
Alto	286	141	225	107	Azul

DIMENSIONES



INFORMACION DE PEDIDO

Especifique lo siguiente al realizar el pedido:

Modelo del Rociador	
Tipo del Rociador	
Diámetro del Orificio	
Tipo de Deflector	
Temperatura Nominal	
Acabado del Rociador	
Acabado de la Placa Embellecedora	

Los equipos presentados en esta hoja técnica deben ser instalados de acuerdo con la última normativa pertinente de la asociación nacional de protección contra incendios (NFPA), FM Global, LPCB, VdS u otras organizaciones similares, también con la normativa gubernamental aplicable. Este documento no es vinculante. AG Fire Sprinkler se reserva el derecho a realizar cualquier cambio en el documento sin previo aviso.