

SERIE AG / MODELO AG66 QR

Almacenamiento Intermedio / Modo Control
Rociador de Respuesta Rápida
Montante y Colgante



Montante



Colgante

DESCRIPCIÓN DEL PRODUCTO

Los rociadores intermedios Modelo AG66 QR incluyen una placa para proteger la ampolla de vidrio de la descarga de agua proveniente de rociadores situados a una altura superior.

Este rociador está diseñado para su uso en sistemas fijos de protección contra incendios: húmedos, secos, de diluvio y de acción previa. Las aplicaciones típicas incluyen estanterías de almacenamiento que requieren varios niveles de rociadores y por debajo de pasarelas con rejilla abierta.

Se utiliza una ampolla de vidrio termosensible de 3 mm. La ampolla contiene una cantidad de un líquido especial sellado herméticamente dentro de una cápsula de vidrio.

DATOS TÉCNICOS

Factor K	5,6 (80)
Diámetro de Rosca	1/2" NPT (R1/2)
Orificio Nominal	1/2" (15mm)
Temperaturas	135°F (57°C) 155°F (68°C) 175°F (79°C) 200°F (93°C) 286°F (141°C)
Altura del rociador	2.25" (57,15 mm)
Referencia Placa Protectora	Montante: 88701413 Colgante: 88701411
Identificación	Montante: AG3195 Colgante: AG6601
Acabados ⁽¹⁾	Bronce

(1). Para acabados especiales consultar previamente los detalles con la oficina técnica.

FUNCIONAMIENTO

La ampolla de vidrio contiene en condiciones normales tanto líquido como gas. A medida que aumenta la temperatura, la burbuja va disminuyendo de tamaño debido a la presión interior que ejerce el líquido al calentarse. Cuando se alcanza la temperatura nominal de la ampolla, el líquido interior ejerce la presión necesaria para romper la ampolla y por consiguiente liberar el flujo de agua. Finalmente es el deflector el que distribuye el flujo de agua de una forma adecuada sobre la superficie de actuación.

INSTALACIÓN

Los rociadores intermedios Modelo AG66 QR están diseñados para ser instalados según lo especificado en NFPA 13. Asimismo, deben ser instalados utilizando la llave de rociador modelo **AG1** específicamente diseñada para este producto.

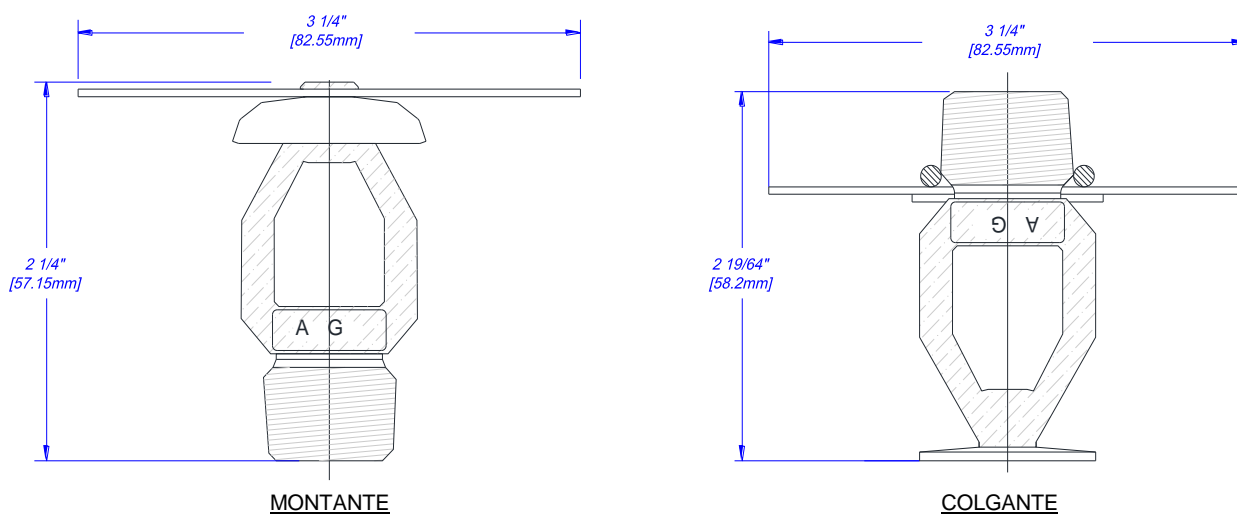
Puede obtenerse una unión hermética NPT de 1/2" NPT (R1/2) en el rociador con un par de 8 a 18 ft-lb (10,8 – 24,4 Nm). No apretar los rociadores más allá del par máximo recomendado, pues puede provocar fugas o deterioro de los rociadores.

Los rociadores de ampolla de vidrio se suministran con una protección para la ampolla, para evitar la rotura durante el montaje, serán de color naranja. Retire esta protección una vez instalado y cerciorado que esta todo correcto. Las llaves AG están diseñadas para instalar rociadores con la protección aún puesta.

TEMPERATURAS NOMINALES

Clasificación	Temperatura Nominal		Color de la Ampolla
	°F	°C	
Normal	135	57	Naranja
Normal	155	68	Rojo
Intermedia	175	79	Amarillo
Intermedia	200	93	Verde
Alta	286	141	Azul

DIMENSIONES



INFORMACION DE PEDIDO

Especifique lo siguiente al realizar el pedido:

Modelo del Rociador	
Tipo del Rociador	
Diámetro del Orificio	
Tipo de Deflector	
Temperatura Nominal	
Acabado del Rociador	
Acabado de la Placa Embellecedora	

Los equipos presentados en esta hoja técnica deben ser instalados de acuerdo con la última normativa pertinente de la asociación nacional de protección contra incendios (NFPA), FM Global, LPCB, VdS u otras organizaciones similares, también con la normativa gubernamental aplicable. Este documento no es vinculante. AG Fire Sprinkler se reserva el derecho a realizar cualquier cambio en el documento sin previo aviso.