

SERIE AG / MODELO AG-81QR

Cobertura Normal / Rociador Básico
Rociador de Respuesta Rápida
Convencional



Convencional

DESCRIPCIÓN DEL PRODUCTO

Los rociadores convencionales Modelo AG-81QR que se describen en esta hoja técnica combinan la durabilidad de un rociador estándar con el atractivo perfil bajo de un rociador decorativo.

Se utiliza una ampolla de vidrio termosensible de 3 mm. La ampolla contiene una a cantidad de un líquido especial sellado herméticamente dentro de una cápsula de vidrio.

DATOS TÉCNICOS

Factor K	8,0 (115)
Diámetro de Rosca	3/4" NPT (R3/4)
Orificio Nominal	20 mm
Temperaturas	135°F (57°C) 155°F (68°C) 175°F (79°C) 200°F (93°C) 286°F (141°C)
Presión de Trabajo Máxima / Mínima	175 psi (12,1 bar) / 7 psi (0,48 bar)
Materiales	Cuerpo: Latón Deflector: Aleación CDA 510 Tornillo: Aleación CDA 210, 220, 314, 316, 360 o 544 Copa: Aleación CDA 314 o 353 Arandela: Aleación Níquel 440 o aleación CDA 360 Bulbo: Vidrio, 3 mm
Identificación	Convencional: AG3672
Acabados ⁽¹⁾	Bronce Cromado Revestido con Poliéster

(1). Para acabados especiales consultar previamente los detalles con la oficina técnica.

FUNCIONAMIENTO

La ampolla de vidrio contiene en condiciones normales tanto líquido como gas. A medida que aumenta la temperatura, la burbuja va disminuyendo de tamaño debido a la presión interior que ejerce el líquido al calentarse. Cuando se alcanza la temperatura nominal de la ampolla, el líquido interior ejerce la presión necesaria para romper la ampolla y por consiguiente liberar el flujo de agua. Finalmente es el deflector el que distribuye el flujo de agua de una forma adecuada sobre la superficie de actuación.

INSTALACIÓN

Los rociadores Modelo AG-81QR están diseñados para ser instalados según lo especificado en NFPA 13. Asimismo, deben ser instalados utilizando la llave de rociador modelo **AG1** específicamente diseñada para este producto.

Puede obtenerse una unión hermética NPT de 1/2" NPT (R1/2) en el rociador con un par de 8 a 18 ft-lb (10,8 – 24,4 Nm). No apretar los rociadores más allá del par máximo recomendado, pues puede provocar fugas o deterioro de los rociadores.

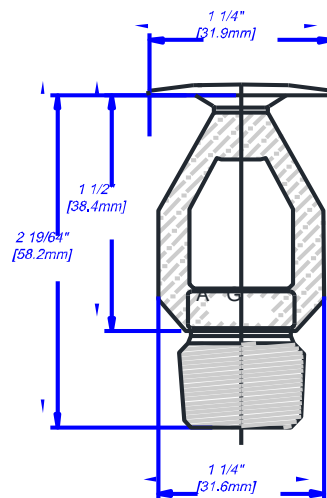
Los rociadores de ampolla de vidrio se suministran con una protección para la ampolla, para evitar la rotura durante el montaje, serán de color naranja. Retire esta protección una vez instalado y cerciorado que esta todo correcto. Las llaves AG están diseñadas para instalar rociadores con la protección aún puesta.

TEMPERATURAS NOMINALES

Clasificación	Temperatura Nominal		Máxima Temperatura Ambiente		Color de la Ampolla
	°F	°C	°F	°C	
Normal	135	57	100	38	Naranja
Normal	155	68	100	38	Rojo
Intermedia	175	79	150	66	Amarillo
Intermedia	200	93	150	66	Verde
Alto ⁽¹⁾	286	141	225	107	Azul

(1) No disponible para rociadores empotrados.

DIMENSIONES



INFORMACIÓN DEL PEDIDO

Especifique lo siguiente al realizar el pedido:

Cantidad	
Referencia	
Tipo	
Tamaño del Orificio	
Tamaño de la rosca	
Temperatura	
Acabado	
Cantidad de Llaves	

Los equipos presentados en esta hoja técnica deben ser instalados de acuerdo con la última normativa pertinente de la asociación nacional de protección contra incendios (NFPA), FM Global, LPCB, VdS u otras organizaciones similares, también con la normativa gubernamental aplicable. Este documento no es vinculante. AG Fire Sprinkler se reserva el derecho a realizar cualquier cambio en el documento sin previo aviso.