

SERIE AG / MODELO AG-66QR

Cobertura Normal / Rociador Básico
 Rociador de Respuesta Rápida
 Horizontal de Pared Empotrado,
 Horizontal de Pared y Vertical de Pared



DESCRIPCIÓN DEL PRODUCTO

El rociador horizontal de pared Modelo AG-66QR que se describen en esta hoja técnica combinan la durabilidad de un rociador estándar con el atractivo perfil bajo de un rociador decorativo. Están diseñados para usarse en edificios comerciales e industriales.

Se utiliza una ampolla de vidrio termosensible de 3 mm. La ampolla contiene una a cantidad de un líquido especial sellado herméticamente dentro de una cápsula de vidrio.

DATOS TÉCNICOS

Factor K	5,6 (80)
Diámetro de Rosca	1/2" NPT (R1/2)
Orificio Nominal	1/2" (15 mm)
Temperaturas	135°F (57°C) 155°F (68°C) 175°F (79°C) 200°F (93°C) 286°F (141°C)
Presión de Trabajo Máxima / Mínima	175 psi (12,1 bar) / 7 psi (0,48 bar)
Materiales	Cuerpo: Latón Deflector: Aleación CDA 260, 220 o 510 Tornillo: Aleación CDA 360 o 544 Perno: Aleación CDA 360 o 544 Copa: Aleación CDA 651 o 693 Arandela: Aleación Níquel 440 o aleación CDA 360 Bulbo: Vidrio, 3 mm
Identificación	Horizontal: AG1435 ^{(1) (2) (3)} Vertical: AG1485 ^{(1) (2) (3) (4)}
Acabados ⁽⁵⁾	Bronce Cromado Revestido con Poliéster

(1). Rociador resistente a la corrosión (revestido con poliéster) listado por cULus.
 (2). Rociador revestido de poliéster homologado por FM.
 (3). Níquel Electrolytico Chapado PTFE (Teflón) – Listado por UL como resistente a la corrosión.
 (4). Solo el rociador Vertical está homologado LPCB.
 (5). Para acabados especiales consultar previamente los detalles con la oficina técnica.

FUNCIONAMIENTO

La ampolla de vidrio contiene en condiciones normales tanto líquido como gas. A medida que aumenta la temperatura, la burbuja va disminuyendo de tamaño debido a la presión interior que ejerce el líquido al calentarse. Cuando se alcanza la temperatura nominal de la ampolla, el líquido interior ejerce la presión necesaria para romper la ampolla y por consiguiente liberar el flujo de agua. Finalmente es el deflector el que distribuye el flujo de agua de una forma adecuada sobre la superficie de actuación.

INSTALACIÓN

Los rociadores Modelo AG-66QR están diseñados para ser instalados según lo especificado en NFPA 13. Asimismo, deben ser instalados utilizando la llave de rociador modelo **AG1** para los modelos horizontal y vertical de pared, y la llave modelo **AG2** para el modelo horizontal de pared empotrado, específicamente diseñadas para este producto.

Puede obtenerse una unión hermética NPT de 1/2" NPT (R1/2) en el rociador con un par de 8 a 18 ft-lb (10,8 – 24,4 Nm). No apretar los rociadores más allá del par máximo recomendado, pues puede provocar fugas o deterioro de los rociadores.

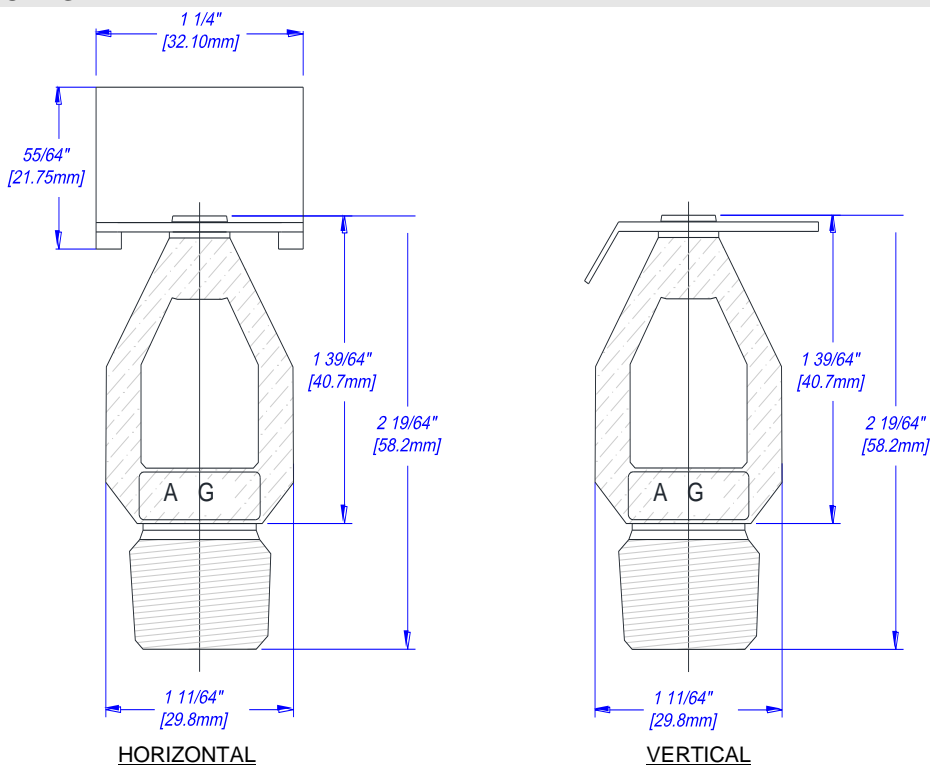
Los rociadores de ampolla de vidrio se suministran con una protección para la ampolla, para evitar la rotura durante el montaje, serán de color naranja. Retire esta protección una vez instalado y cerciorado que esta todo correcto. Las llaves AG están diseñadas para instalar rociadores con la protección aún puesta.

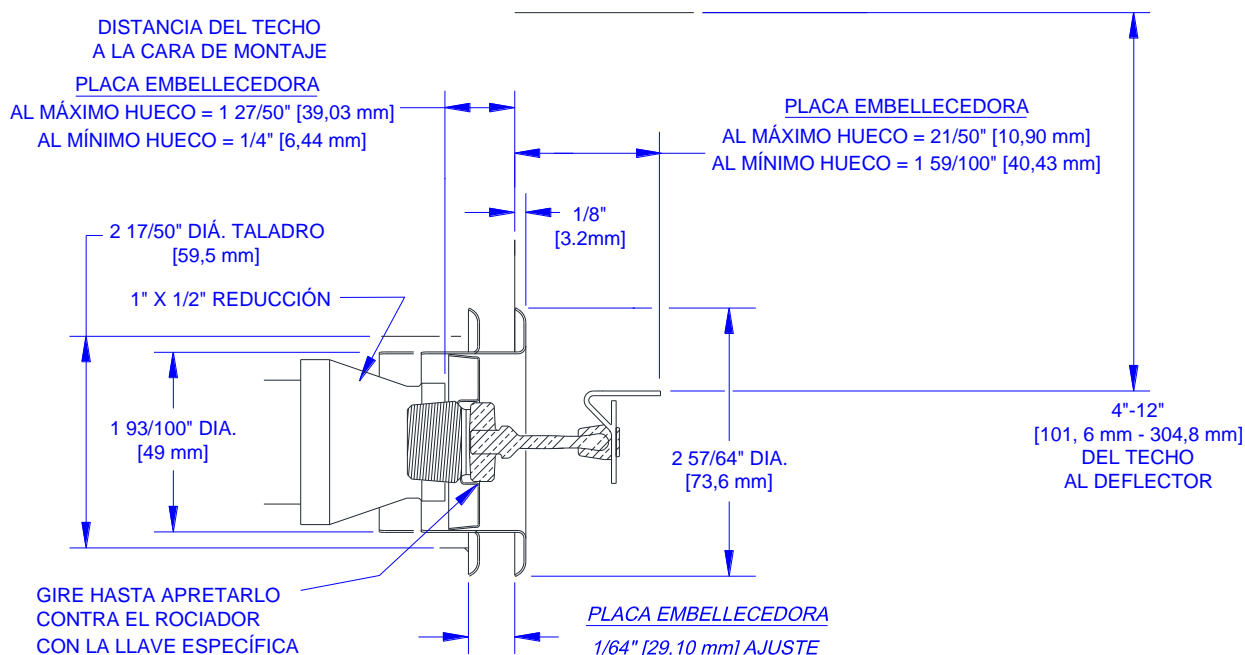
TEMPERATURAS NOMINALES

Clasificación	Temperatura Nominal		Máxima Temperatura Ambiente		Color de la Ampolla
	°F	°C	°F	°C	
Normal	135	57	100	38	Naranja
Normal	155	68	100	38	Rojo
Intermedia	175	79	150	66	Amarillo
Intermedia	200	93	150	66	Verde
Alto ⁽¹⁾	286	141	225	107	Azul

(1) No disponible para rociadores empotrados ni ocultos.

DIMENSIONES





HORIZONTAL EMPOTRADO CON PLACA EMBELLECEDORA

INFORMACIÓN DEL PEDIDO

Especifique lo siguiente al realizar el pedido:

Cantidad	
Referencia	
Tipo	
Tamaño del Orificio	
Tamaño de la rosca	
Temperatura	
Acabado	
Cantidad de Llaves	

AG FIRE SPRINKLER

AG Sprinkler ofrece una amplia selección de componentes para sistemas húmedos de rociadores automáticos. A continuación se presentan algunos de los productos AG fabricados con precisión para proteger a las personas y bienes contra los incendios a todas horas y en cualquier lugar.

- Rociadores
 - Cobertura normal
 - Cobertura Extendida
 - Almacenamiento
 - Secos
 - Accesorios
- Puestos de control
 - Húmedos
 - Secos
 - Acción previa
 - Accesorios
- Boquillas para agua pulverizada
 - Boquillas window
 - Boquillas para media velocidad
 - Boquilla para alta velocidad
 - Boquillas Hydroshield
 - Boquillas para tanques tipo seta
- Equipos de espuma
 - Depósitos
 - Proporcionadores
 - Equipos de descarga de espuma
 - Espumógenos
- Válvulas de diluvio para agua pulverizada y espuma
 - Válvulas de diluvio de clapeta
 - Válvulas de diluvio de membrana
- Monitores
 - Monitores Manuales
 - Monitores Remotos
 - Lanzas para monitores
 - Torres y Carros para monitores
- Válvulas
 - Válvulas de mariposa
 - Válvulas de compuerta
 - Válvulas de Retención
 - Válvulas de control de presión
 - Válvulas Test and Drain
 - Válvulas de mangueras e hidrantes
 - Conexiones para bomberos

Los equipos presentados en esta hoja técnica deben ser instalados de acuerdo con la última normativa pertinente de la asociación nacional de protección contra incendios (NFPA), FM Global, LPCB, VdS u otras organizaciones similares, también con la normativa gubernamental aplicable. Este documento no es vinculante. AG Fire Sprinkler se reserva el derecho a realizar cualquier cambio en el documento sin previo aviso.
