

SERIE R / MODELO GFR VELO-ECOH

Cobertura Extendida / Riesgo Ordinario NFPA13

Rociador de Respuesta Normal

Colgante Empotrado, Colgante y Montante



Colgante Empotrado Colgante Montante

DESCRIPCIÓN DEL PRODUCTO

Los rociadores montantes y colgantes Modelo GFR VELO-ECOH son rociadores de gran cobertura con un orificio extra grande y un factor K Nominal de 14 (200). Provee una protección de riesgo ordinario. Deben ser instalados de acuerdo al diseño del criterio indicado en esta ficha técnica. El uso de rociadores GFR VELO-ECOH permite reducir los costos de instalación del sistema porque requieren menos rociadores, menos tubería y menos trabajo.

DATOS TÉCNICOS

Factor K	14 (200)
Diámetro de la Rosca	3/4"NPT (R3/4)
Orificio Nominal	0,70" (18 mm)
Temperaturas	165°F (74°C) 212°F (100°C)
Espacio mínimo entre Rociadores	12 ft (3,6 m)
Espacio máximo entre Rociadores	20 ft (6,1 m)
Área máxima de protección por rociador	400 ft ² (37,2 m ²)
Área mínima de actuación	1500 ft ² (139,4 m ²) ó 5 rociadores, el mayor
Distancia mínima entre el deflector y obstáculos	18" (457 mm)
En techos inclinados	No exceder de 2" (50,8 mm) de subida en 12" (305 mm) de altura
Presión máxima de Trabajo	175 psi (12 bar)
Identificación	Montante: R6553 Colgante: R6043
Acabados ⁽¹⁾	Bronce, Cromado y Revestido con Poliéster

(1). Para acabados especiales consultar previamente los detalles con la oficina técnica.
(2). Acabado revestido con poliéster solo homologado por MEA y UL para rociador colgante.

REQUISITOS MÍNIMOS DE FLUJO		NFPA 13-1991 o Posterior				NFPA 13-1989 o Anterior					
		Riesgo Ordinario 1		Riesgo Ordinario 2		Riesgo Ordinario 1		Riesgo Ordinario 2		Riesgo Ordinario 3	
		Densidad 0.15gpm/ps ² (6.1L/min/m ²)		Densidad 0.20gpm/ps ² (8.1L/min/m ²)		Densidad 0.16gpm/ps ² (6.5L/min/m ²)		Densidad 0.19gpm/ps ² (7.5L/min/m ²)		Densidad 0.21gpm/ps ² (8.25L/min/m ²)	
Espacio ⁽¹⁾	Área de Cobertura	Flujo	Presión	Flujo	Presión	Flujo	Presión	Flujo	Presión	Flujo	Presión
		gpm (L/min)	psi (bar)	gpm (L/min)	psi (bar)	Gpm (L/min)	psi (bar)	gpm (L/min)	psi (bar)	gpm (L/min)	psi (bar)
20' x 20' (6.1m x 6.1m)	400 ps ² (37.2m)	60.0 (227)	18.4 (1.3)	80.0 (302)	32.7 (2.3)	64.0 (242)	20.9 (1.5)	76.0 (287)	29.5 (2.1)	84.0 (318)	36.0 (2.5)

(1) Para espacios en áreas de cobertura menor de 20 pies x 20 pies (6.1m x 6.1m) y 400 ps², los flujos y presiones para espacio de cobertura 20 pies x 20 pies (6.1m x 6.1m) y 400 pies² (37.2m²).

Ubicación del deflector al Obstáculo

Distancia del Rociador al Lado de la Obstrucción	Distancia máxima permitida del deflector a debajo de la obstrucción
Menos de 1"	0"
1" a menos de 1"-6"	0"
1"-6" a menos de 2"	1"
2" a menos de 2"-6"	1"
2"-6" a menos de 3"	1"
3" a menos de 3"-6"	3"
3"-6" a menos de 4"	3"
4" a menos de 4"-6"	5"
4"-6" a menos de 5"	7"
5" a menos de 5"-6"	7"
5"-6" a menos de 6"	7"
6" a menos de 6"-6"	9"

FUNCIONAMIENTO

El rociador utiliza un fusible soldado a las otras dos partes, dejando el conjunto en tensión. Una vez alcanzada la temperatura nominal, la soldadura se funde y las dos mitades que quedan se separan, permitiendo activar el rociador y la salida del flujo de agua.

INSTALACIÓN

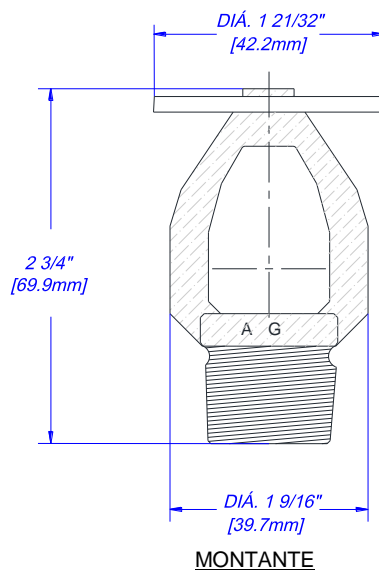
Los rociadores Modelo GFR VELO-ECOH están diseñados para ser instalados según lo especificado en NFPA 13. Asimismo, deben ser instalados utilizando la llave de rociador modelo **AG3** (Rociador Montante y Colgante) y **XLO** (Rociador Colgante Empotrado) específicamente diseñada para este producto. Otro tipo de llave puede dañar el rociador.

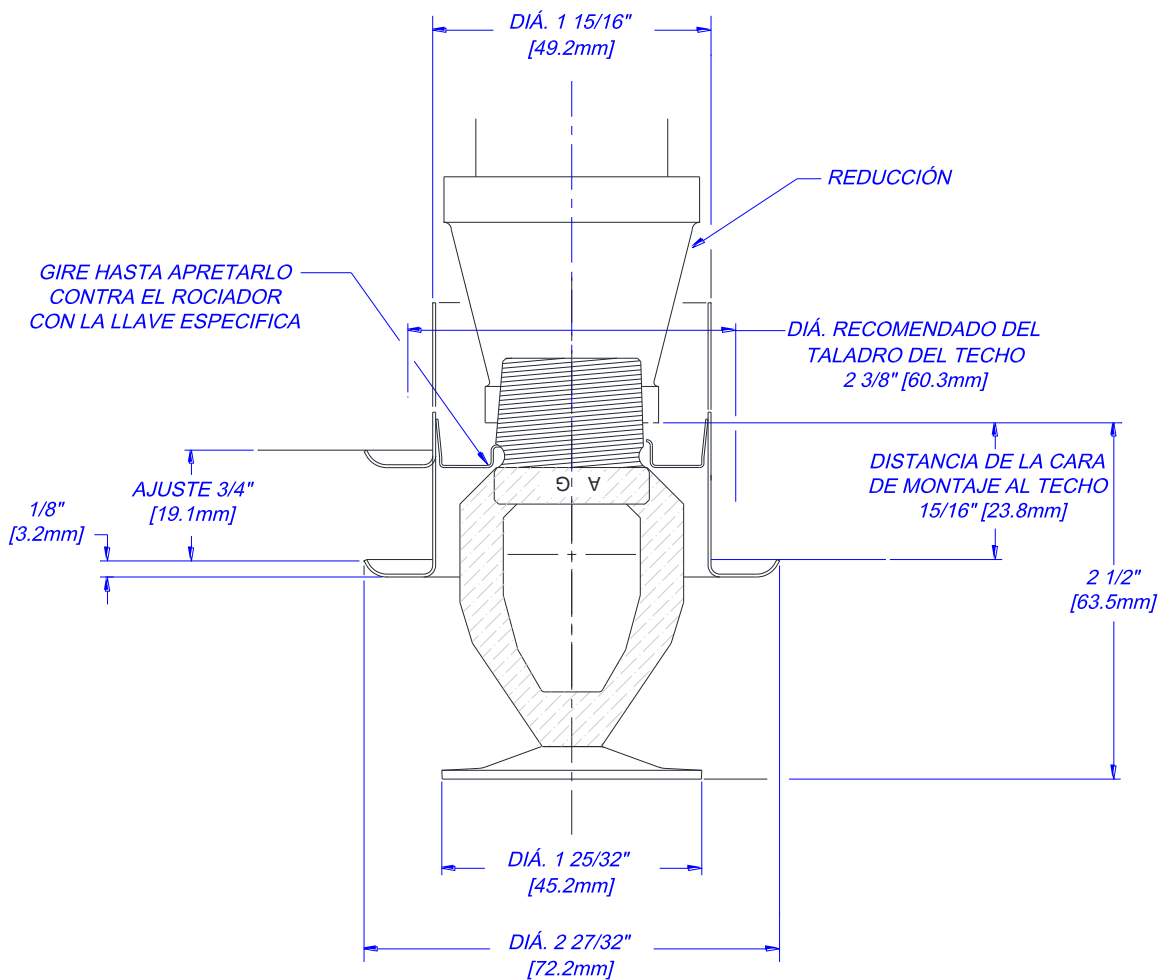
TEMPERATURAS NOMINALES ⁽¹⁾

Clasificación	Rociador		Máxima Temperatura de Techo	
	°F	°C	°F	°C
Montante y Colgante	165	74	100	38
Colgante Empotrado ⁽²⁾	212	100	150	66

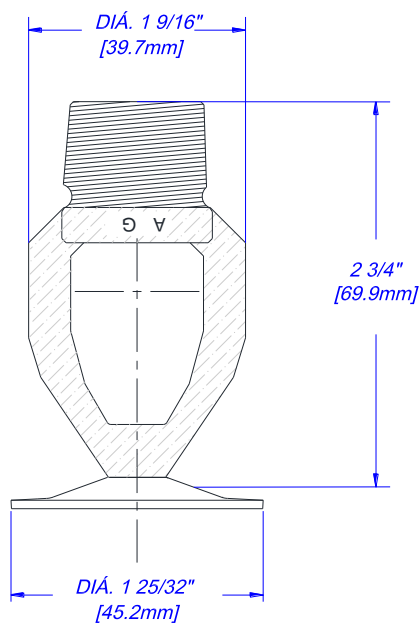
- (1) Listado como respuesta estándar
 (2) Solo debe utilizar la placa embellecedora Modelo F1 3/4" NPT (R3/4)

DIMENSIONES





COLGANTE EMPOTRADO CON PLACA EMBELLECEDORA



COLGANTE

INFORMACION DE PEDIDO

Especifique lo siguiente al realizar el pedido:

Modelo del Rociador	
Tipo del Rociador	
Diámetro del Orificio	
Tipo de Deflector	
Temperatura Nominal	
Acabado del Rociador	
Acabado de la Placa Embellecedora	

AG FIRE SPRINKLER

AG Sprinkler ofrece una amplia selección de componentes para sistemas húmedos de rociadores automáticos. A continuación se presentan algunos de los productos AG fabricados con precisión para proteger a las personas y bienes contra los incendios a todas horas y en cualquier lugar.

- Rociadores:
 - Cobertura normal
 - Cobertura Extendida
 - Almacenamiento
 - Secos
 - Accesorios
- Puestos de control para rociadores
 - Húmedos
 - Secos
 - Acción previa
 - Accesorios
- Boquillas para agua pulverizada
 - Boquillas window
 - Boquillas para media velocidad
 - Boquilla para alta velocidad
 - Boquillas Hydroshield
 - Boquillas para tanques tipo seta
- Equipos de espuma
 - Depósitos
 - Proporcionadores
 - Equipos de descarga de espuma
 - Espumógenos
- Válvulas de diluvio para agua pulverizada y espuma
 - Válvulas de diluvio de clapeta
 - Válvulas de diluvio de membrana
- Monitores
 - Monitores Manuales
 - Monitores Remotos
 - Lanzas para monitores
 - Torres y Carros para monitores
- Válvulas
 - Válvulas de mariposa
 - Válvulas de compuerta
 - Válvulas de Retención
 - Válvulas de control de presión
 - Válvulas Test and Drain
 - Válvulas de mangueras e hidrantes
 - Conexiones para bomberos

Los equipos presentados en esta hoja técnica deben ser instalados de acuerdo con la última normativa pertinente de la asociación nacional de protección contra incendios (NFPA), FM Global, LPCB, VdS u otras organizaciones similares, también con la normativa gubernamental aplicable. Este documento no es vinculante. AG Fire Sprinkler se reserva el derecho a realizar cualquier cambio en el documento sin previo aviso.