

## SERIE R / MODELO F1FR56-QR

Cobertura Extendida / Riesgo Ligero NFPA 13

Rociador de Respuesta Rápida

Colgante Empotrado y Colgante



Colgante Empotrado



Colgante

### DESCRIPCIÓN DEL PRODUCTO

Los rociadores colgantes Modelo F1FR56 QREC que se describen en esta hoja técnica combinan la durabilidad de un rociador estándar con el atractivo perfil bajo de un rociador decorativo. El uso más común de los Rociadores de Respuesta Rápida Modelo F1FR56 QREC es en los sistemas de protección contra incendios para edificios de gran altura. Son rociadores automáticos de alta presión.

Se utiliza una ampolla de vidrio termosensible de 3 mm. La ampolla contiene una cantidad de un líquido especial sellado herméticamente dentro de una cápsula de vidrio.

### DATOS TÉCNICOS

<b>Factor K</b>	5,6 (80)
<b>Diámetro de la Rosca</b>	1/2" NPT (R1/2)
<b>Orificio Nominal</b>	1/2" (15 mm)
<b>Temperaturas</b>	135°F (57°C) 155°F (68°C)
<b>Máxima Presión de Trabajo</b>	175 psi (12,1 bar)
<b>Prueba hidrostática en fábrica</b>	500 psi (34,5 bar)
<b>Identificación</b>	RA2845
<b>Acabados <sup>(1)</sup></b>	Bronce, Cromado o Revestido con Poliéster <sup>(1)</sup>

(1). Para acabados especiales consultar previamente los detalles con la oficina técnica.

(2). El acabado revestido con poliéster está homologado por UL como resistente a la corrosión.

Área de Cobertura					
Caudal	[gpm / L/min]	Presión	[psi (bar)]	Área Máxima	[ft x ft / m x m]
26	98.4	21.6 (1.5)		16 x 16	4.9 x 4.9
33	125.0	34.7 (2.4)		18 x 18	5.5 x 5.5
40	151.4	51.0 (3.5)		20 x 20	6.0 x 6.0 <sup>(1)</sup>

(1) Solamente 135°F (57°C)

### FUNCIONAMIENTO

La ampolla de vidrio contiene en condiciones normales tanto líquido como gas. A medida que aumenta la temperatura, la burbuja va disminuyendo de tamaño debido a la presión interior que ejerce el líquido al calentarse. Cuando se alcanza la temperatura nominal de la ampolla, el líquido interior ejerce la presión necesaria para romper la ampolla y por

consiguiente liberar el flujo de agua. Finalmente es el deflector el que distribuye el flujo de agua de una forma adecuada sobre la superficie de actuación.

## INSTALACIÓN

Los rociadores Modelo F1FR56 están diseñados para ser instalados según lo especificado en NFPA 13. Asimismo, deben ser instalados utilizando la llave de rociador modelo **AG1** específicamente diseñada para este producto.

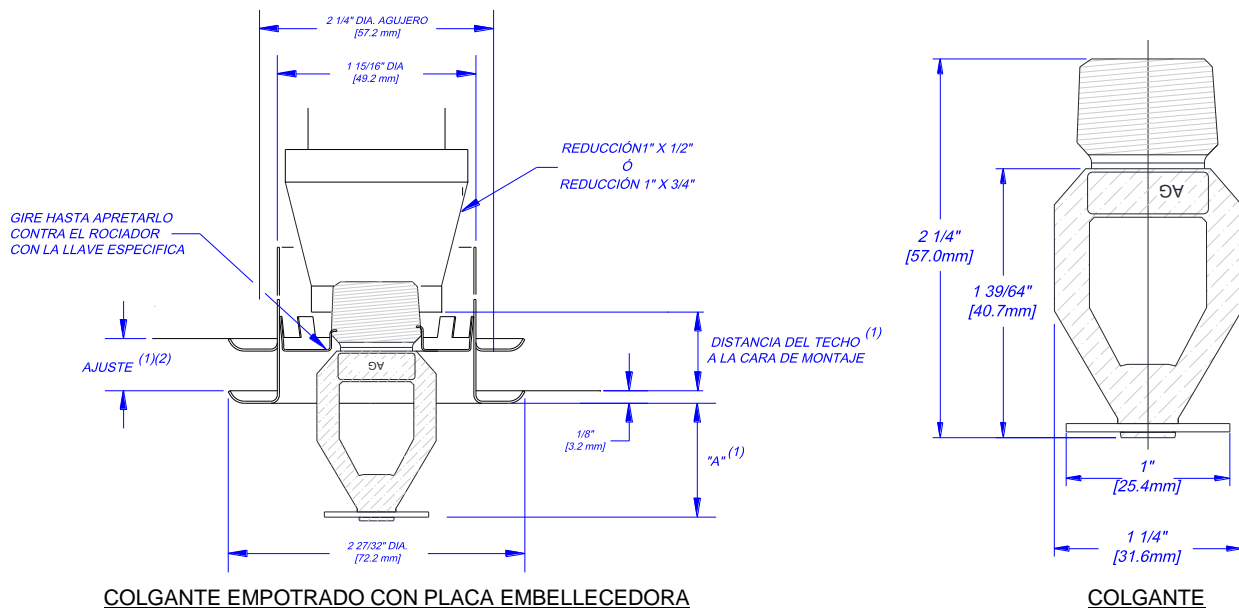
Puede obtenerse una unión hermética NPT de 1/2" NPT (R1/2) en el rociador con un par de 8 a 18 ft-lb (10,8 – 24,4 Nm). No apretar los rociadores más allá del par máximo recomendado, pues puede provocar fugas o deterioro de los rociadores.

Los rociadores de ampolla de vidrio se suministran con una protección para la ampolla, para evitar la rotura durante el montaje, serán de color naranja. Retire esta protección una vez instalado y cerciorado que esta todo correcto. Las llaves AG están diseñadas para instalar rociadores con la protección aún puesta.

## TEMPERATURAS NOMINALES

Clasificación	Temperatura Nominal		Máxima Temperatura Ambiente		Color de la Ampolla
	°F	°C	°F	°C	
Normal	135	57	100	38	Naranja
Normal	155	68	100	38	Rojo

## DIMENSIONES



## INFORMACIÓN DEL PEDIDO

Especifique lo siguiente al realizar el pedido:

Cantidad	
Referencia	
Tipo	
Tamaño del Orificio	
Tamaño de la rosca	
Temperatura	
Acabado	
Cantidad de Llaves	

Los equipos presentados en esta hoja técnica deben ser instalados de acuerdo con la última normativa pertinente de la asociación nacional de protección contra incendios (NFPA), FM Global, LPCB, VdS u otras organizaciones similares, también con la normativa gubernamental aplicable. Este documento no es vinculante. AG Fire Sprinkler se reserva el derecho a realizar cualquier cambio en el documento sin previo aviso.