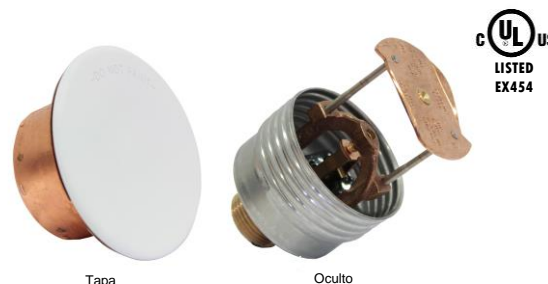


SERIE R / MODELO G4 XLO-QR-ECOH

Cobertura Extendida / Riesgo Ordinario NFPA13

Rociador de Respuesta Rápida

Rociador Oculto y Orificio Grande



DESCRIPCIÓN DEL PRODUCTO

Los rociadores ocultos Modelo G4 XLO-QR-ECOH que se describen en esta ficha técnica son los rociadores más versátiles. Este rociador ofrece la mejor forma de protección contra incendios para ocupaciones de riesgo ligero, con una apariencia atractiva y un ajuste de cubierta de 1/2" para facilitar la instalación.

Este rociador está diseñado para utilizarse donde el aspecto estético sea importante, Oficinas, hospitales y restaurantes son sólo algunas de las instalaciones donde puede usarse. Se utilizan en ocupaciones de riesgo ligero.

DATOS TÉCNICOS

Factor K	11,2 (160)
Diámetro de la rosca	3/4" NPT (R3/4)
Ajuste de cubierta	1/2" (13 mm)
Distancia mínima entre rociadores	9 ft (2,7 m)
Temperaturas	165°F (74°C)
Área de actuación por rociador	400 ft ² (37,2 m ²) por rociador
Máxima Presión de Trabajo	175 psi (12,1 bar)
Máxima Pendiente	2" (50,8 mm) en 12" (304,5 mm)
Identificación	R7146
Acabados ⁽¹⁾	Cromado o Revestido con Poliéster

(1). Para acabados especiales consultar previamente los detalles con la oficina técnica.

Caudales requeridos		R. Ordinario 1		R. Ordinario 2	
Área ft (m)	Cobertura ft ² (m ²)	Densidad 0,15 gpm/ft ² (6,1 l/min/m ²)		Densidad 0,20 gpm/ft ² (8,1 l/min/m ²)	
		Caudal gpm (lpm)	Presión psi (bar)	Caudal gpm (lpm)	Presión psi (bar)
14 x 14 (4.3 x 4.3)	196 (18.2)	30 (113.6)	7.2 (0.5)	39 (147.6)	12.1 (0.8)
16 x 16 (4.9 x 4.9)	256 (23.8)	39 (147.6)	12.1 (0.8)	51 (193.0)	20.7 (1.4)
18 x 18 (5.4 x 5.4)	324 (30.1)	49 (185.5)	19.1 (1.3)	65 (246.0)	33.7 (2.3)
20 x 20 (6.0 x 6.0)	400 (37.2)	60 (227.1)	28.7 (2.0)	80 (302.8)	51.0 (3.5)

FUNCIONAMIENTO

Tanto la tapa como el rociador funcionan mediante fusibles, la tapa protectora cuando alcanza la temperatura de fusión se desprende dejando expuesto al rociador al aumento de temperatura. El rociador utiliza un fusible soldado a las otras dos partes, dejando el conjunto en tensión. Al alcanzar la temperatura nominal, la soldadura se funde y las dos mitades que quedan se separan, permitiendo activar el rociador y la salida del flujo de agua.

INSTALACIÓN

Los rociadores Modelo G4 XLO-QR-ECOH están diseñados para ser instalados según lo especificado en NFPA 13. Asimismo, deben ser instalados utilizando la llave de rociador modelo **AGC** específicamente diseñada para este producto. Otro tipo de llave puede dañar el rociador.

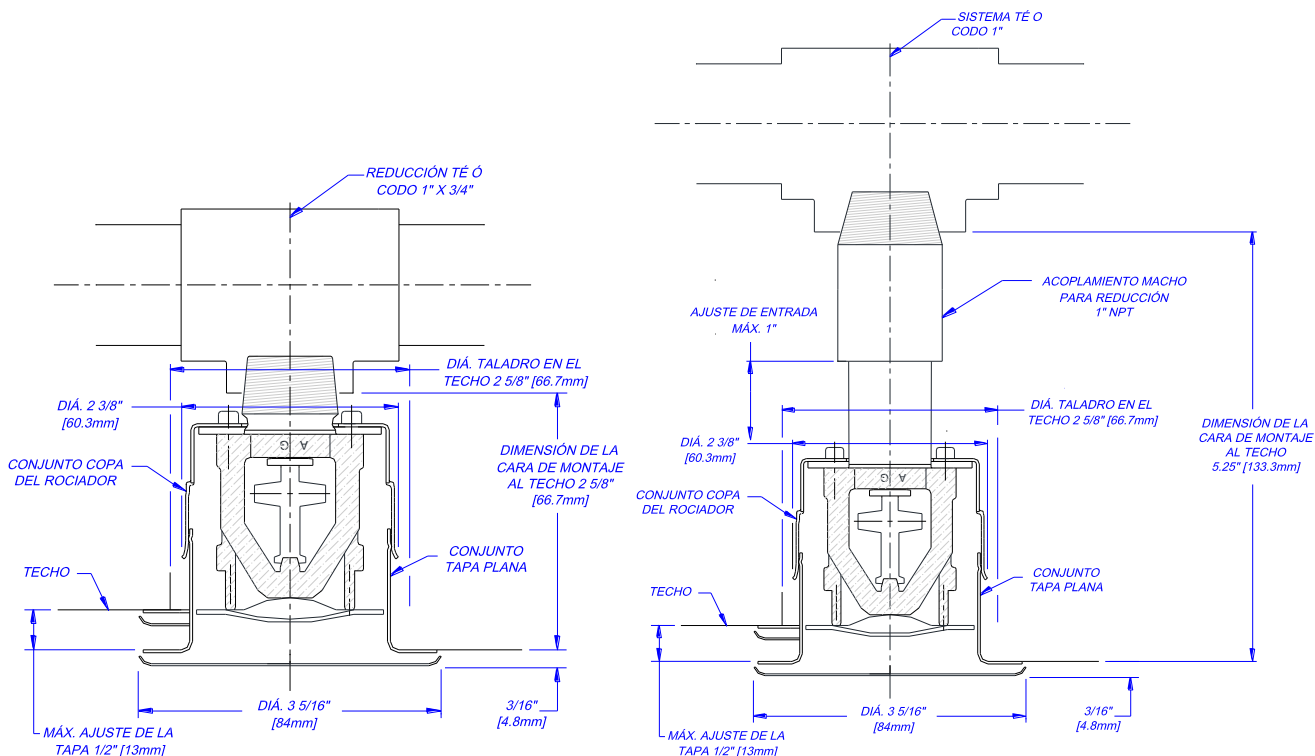
Será necesario un taladro de 2 5/8" en el techo para la instalación del rociador.

Los rociadores y las tapas están embalados por separado (la cual esta preinstalada en fábrica) se suministra con una caperuza para proteger el rociador durante su instalación.

TEMPERATURAS NOMINALES

Clasificación	Rociador		Tapa Protectora		Máxima Temperatura de Techo	
	°F	°C	°F	°C	°F	°C
Normal	165	74	135	57	100	38

DIMENSIONES



INFORMACION DE PEDIDO

Especifique lo siguiente al realizar el pedido:

Modelo del Rociador	
Tipo del Rociador	
Diámetro del Orificio	
Tipo de Deflector	
Temperatura Nominal	
Acabado del Rociador	
Acabado de la Placa Embellecedora	

Los equipos presentados en esta hoja técnica deben ser instalados de acuerdo con la última normativa pertinente de la asociación nacional de protección contra incendios (NFPA), FM Global, LPCB, VdS u otras organizaciones similares, también con la normativa gubernamental aplicable. Este documento no es vinculante. AG Fire Sprinkler se reserva el derecho a realizar cualquier cambio en el documento sin previo aviso.