

### SERIE R / MODELO DH80

Cobertura Extendida / Riesgo Ligero NFPA 13  
Rociador de Respuesta Rápida  
Rociador Oculto



#### DESCRIPCIÓN DEL PRODUCTO

Los rociadores ocultos Modelo DH80 que se describen en esta hoja técnica son de respuesta rápida y cobertura extendida para aplicaciones de riesgo ligero. Están diseñados para proporcionar protección contra incendios en espacios largos y estrechos de 28 ft (8,5 m) de ancho y 14 ft (4,3 m) de largo. Están aprobados para presiones de 250 psi (17,2 bar) y se pueden instalar entre 4" y 12" (102 y 305 mm) por debajo del techo.

Se utiliza una ampolla de vidrio termosensible de 3 mm. La ampolla contiene una cantidad de un líquido especial sellado herméticamente dentro de una cápsula de vidrio.

#### DATOS TÉCNICOS

<b>Factor K</b>	8,0 (115)
<b>Diámetro de la Rosca</b>	3/4"
<b>Temperatura</b>	155°F (68°C) 175°F (79°C)
<b>Distancia mínima entre rociadores</b>	12 ft (3,6 m)
<b>Distancia máxima entre rociadores</b>	28 ft (8,5 m)
<b>Distancia mínima al techo</b>	4" (100 mm)
<b>Distancia máxima al techo</b>	12" (300 mm)
<b>Máxima Presión</b>	250 psi (17,2 bar)
<b>Identificación</b>	RA0362
<b>Acabados <sup>(1)</sup></b>	Bronce, Cromado o Revestido con Poliéster <sup>(2)</sup>

(1). Para acabados especiales consultar previamente los detalles con la oficina técnica.

(2). Acabado revestido con poliéster está homologado UL como resistente a la corrosión.

Área de cobertura		
Máxima Área de Cobertura [ft x ft (mxm)]	Velocidad de Flujo [gpm (L/min)]	Presión [psi (bar)]
28 x 14 (8,5 x 4,3)	40 (151,4)	25 (1,7)

#### FUNCIONAMIENTO

La ampolla de vidrio contiene en condiciones normales tanto líquido como gas. A medida que aumenta la temperatura, la burbuja va disminuyendo de tamaño debido a la presión interior que ejerce el líquido al calentarse. Cuando se alcanza la temperatura nominal de la ampolla, el líquido interior ejerce la presión necesaria para romper la ampolla y por consiguiente liberar el flujo de agua. Finalmente es el deflector el que distribuye el flujo de agua de una forma adecuada sobre la superficie de actuación.

### INSTALACIÓN

Los rociadores Modelo DH80 son diseñados para ser instalados según lo especificado en NFPA 13. Asimismo, deben ser instalados utilizando la llave de rociador modelo **GFR1** específicamente diseñada para este producto. Será necesario un taladro de 2 5/8" en el techo para la instalación del rociador.

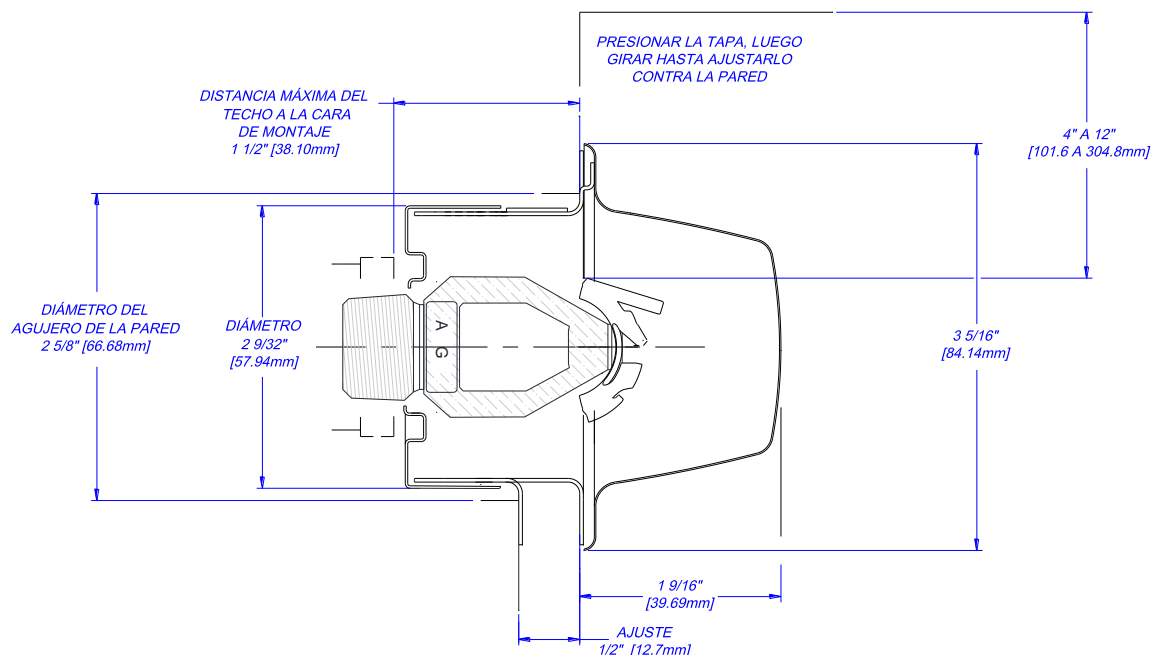
Puede obtenerse una unión hermética NPT de 1/2" NPT (R1/2) en el rociador con un par de 8 a 18 ft-lb (10,8 – 24,4 Nm). No apretar los rociadores más allá del par máximo recomendado, pues puede provocar fugas o deterioro de los rociadores.

Los rociadores de ampolla de vidrio se suministran con una protección para la ampolla, para evitar la rotura durante el montaje, serán de color naranja. Retire esta protección una vez instalado y cerciorado que esta todo correcto. Las llaves AG están diseñadas para instalar rociadores con la protección aún puesta.

### TEMPERATURAS NOMINALES

Clasificación	Temperatura Nominal		Máxima Temperatura Ambiente		Color de la Ampolla
	°F	°C	°F	°C	
Normal	155	68	100	38	Rojo
Intermedia	175	79	150	66	Amarillo

### DIMENSIONES



### INFORMACION DE PEDIDO

Especifique lo siguiente al realizar el pedido:

Modelo del Rociador	
Tipo del Rociador	
Diámetro del Orificio	
Tipo de Deflector	
Temperatura Nominal	
Acabado del Rociador	
Acabado de la Placa Embellecedora	

Los equipos presentados en esta hoja técnica deben ser instalados de acuerdo con la última normativa pertinente de la asociación nacional de protección contra incendios (NFPA), FM Global, LPCB, VdS u otras organizaciones similares, también con la normativa gubernamental aplicable. Este documento no es vinculante. AG Fire Sprinkler se reserva el derecho a realizar cualquier cambio en el documento sin previo aviso.