

SERIE R / MODELO MBEC-14

Cobertura Extendida / Riesgo Extra (NFPA13)

Rociador de Respuesta Normal

De Pared Horizontal



Horizontal

DESCRIPCIÓN DEL PRODUCTO

Los rociadores horizontales Modelo MBEC-14 que se describen en esta ficha técnica son rociadores de gran cobertura de aplicación especial para la protección de edificios de metal con correas en el techo. Este rociador cuenta con un orificio extra grande y un factor K Nominal de 14.0 (200), provee una protección de riesgo ordinario (grupos 1 y 2) y de riesgo expandido (grupos 1 y 2). Deben ser instalados de acuerdo al diseño del criterio indicado en esta ficha técnica. FM no permite el uso de estos rociadores en áreas con líquidos inflamables.

Disponible para usos en sistemas húmedos, secos y de pre-acción.

DATOS TÉCNICOS

Factor K	14,0 (200)
Diámetro de la Rosca	¾" NPT (R3/4)
Orificio Nominal	0,70" (18 mm)
Temperatura	165°F (74°C) 212°F (100°C)
Espacio mínimo entre rociadores	7 ft (2,1 m) para NFPA y 8 ft (2,4 m) para FM
Espacio máximo entre rociadores	14 ft (4,3 m)
Altura máxima de descarga	12,5 ft (3,8 m)
Densidad mínima	0,21 gpm/ft ² (8,56 lpm/m ²)
Presión mínima de trabajo	7 psi (0,5 bar)
Presión máxima de trabajo	175 psi (12 bar)
Altura máxima del Edificio	32 ft (9,8 m)
Anchura máxima entre pilares	25 ft (7,6 m)
Área de cobertura máxima	175 ft ² (16 m ²)
Espacio mínimo libre del deflector a un obstáculo	10 ft (3,1 m)
Distancia del deflector al techo	Desde 12" (305 mm) a 16" (406 mm)
En techos inclinados	No exceder 2" (50,8mm) de subida en 12" (305mm) de altura
Identificación	R6932
Acabados ⁽¹⁾	Bronce Cromado

(1). Para acabados especiales consultar previamente los detalles con la oficina técnica.

FUNCIONAMIENTO

El rociador utiliza un eslabón fusible soldado a las otras dos partes, dejando el conjunto en tensión. Una vez alcanzada la temperatura nominal, la soldadura se funde y las dos mitades que quedan se separan, permitiendo activar el rociador y la salida del flujo de agua.

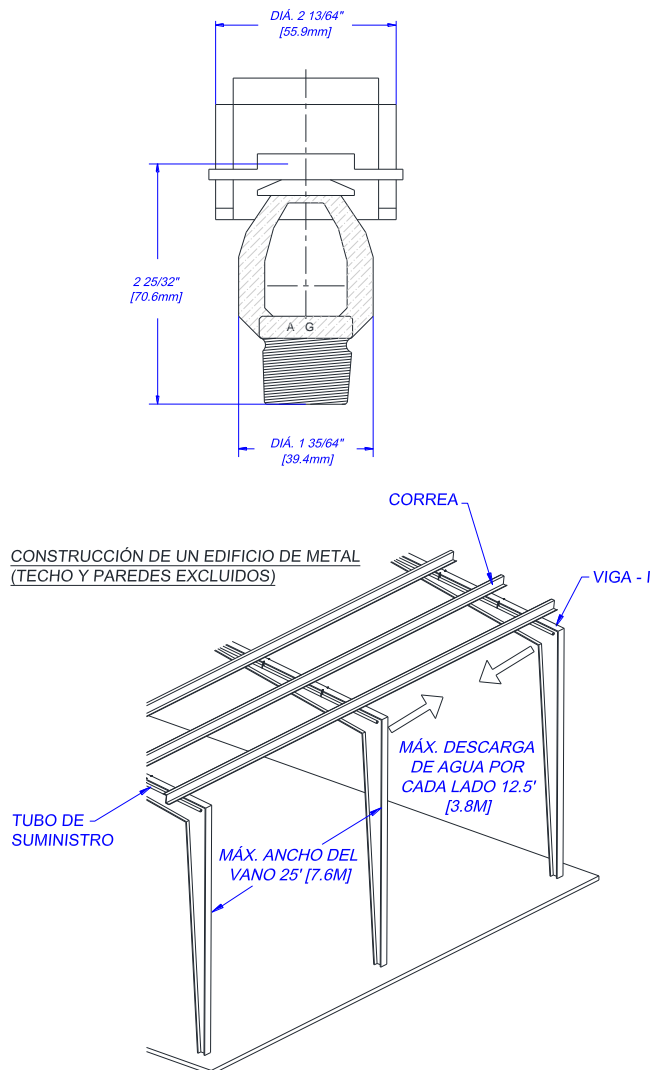
INSTALACIÓN

Los rociadores Modelo MBEC-14 están diseñados para ser instalados según lo especificado en NFPA 13. Asimismo, deben ser instalados utilizando la llave de rociador modelo **AG3** específicamente diseñada para este producto. Otro tipo de llave puede dañar el rociador.

TEMPERATURAS NOMINALES

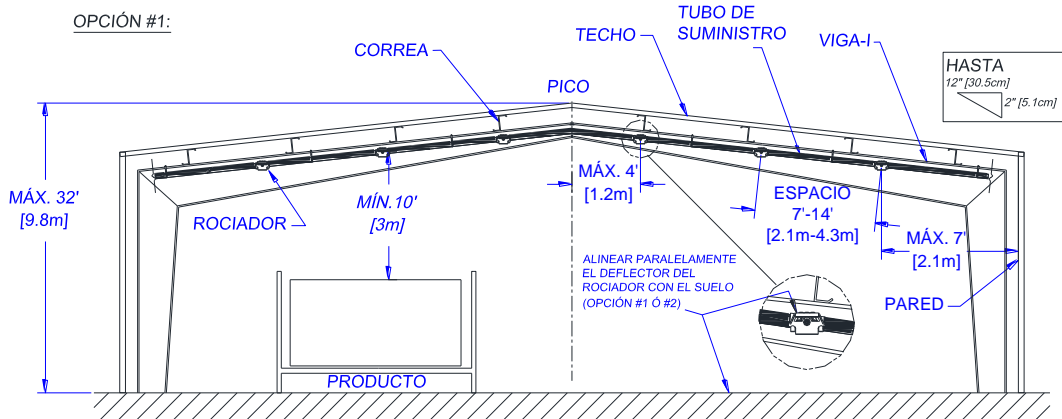
Clasificación	Rociador		Máxima Temperatura de Techo	
	°F	°C	°F	°C
Normal	165	74	100	38
Intermedio	212	100	150	66

DIMENSIONES

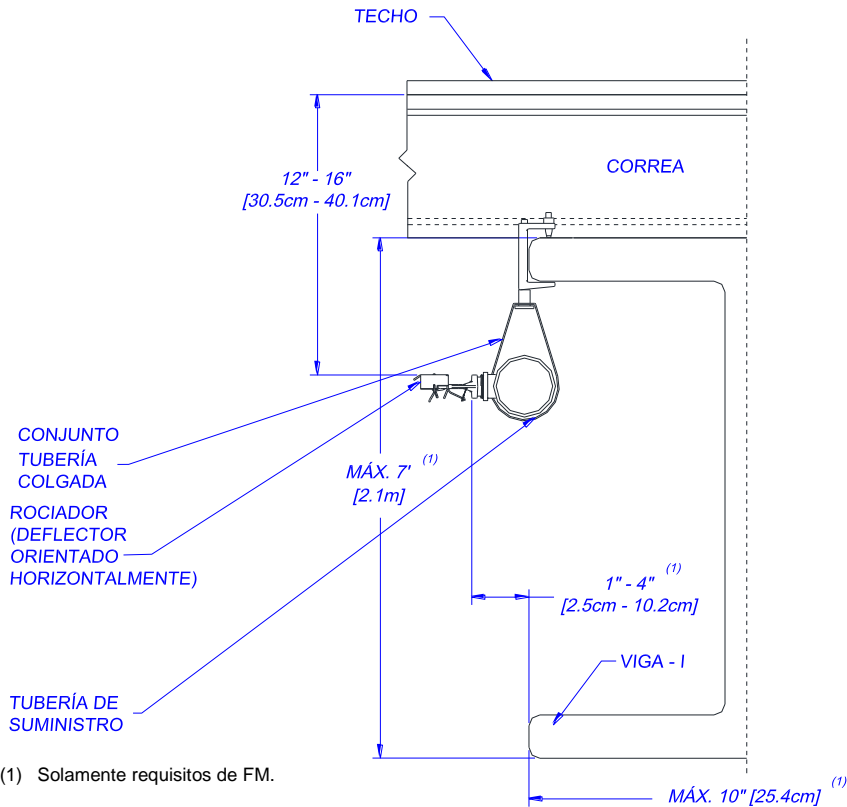
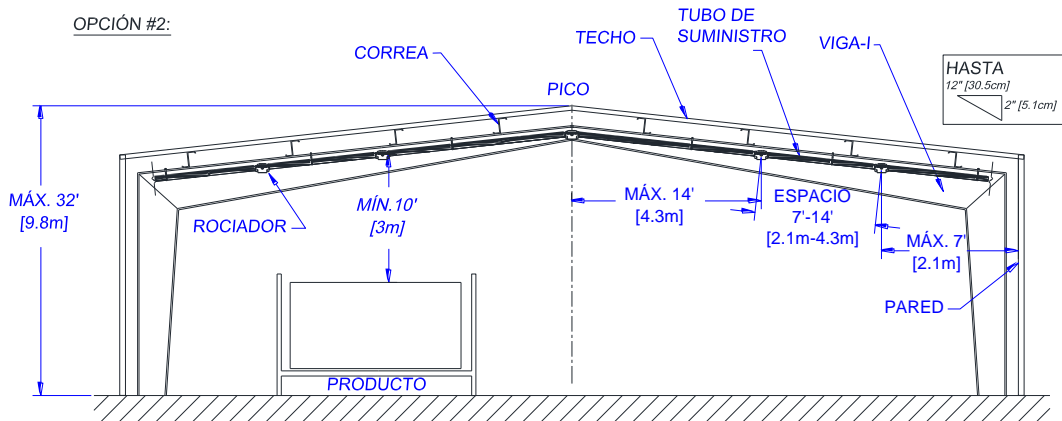


REQUISITOS DE FACTORY MUTUAL PARA EL ESPACIO DE LOS ROCIADORES

OPCIÓN #1:



OPCIÓN #2:



INFORMACION DE PEDIDO

Especifique lo siguiente al realizar el pedido:

Modelo del Rociador	
Tipo del Rociador	
Diámetro del Orificio	
Tipo de Deflector	
Temperatura Nominal	
Acabado del Rociador	
Acabado de la Placa Embellecedora	

AG FIRE SPRINKLER

AG Sprinkler ofrece una amplia selección de componentes para sistemas húmedos de rociadores automáticos. A continuación se presentan algunos de los productos AG fabricados con precisión para proteger a las personas y bienes contra los incendios a todas horas y en cualquier lugar.

- Rociadores:
 - Cobertura normal
 - Cobertura Extendida
 - Almacenamiento
 - Secos
 - Accesorios
- Puestos de control para rociadores
 - Húmedos
 - Secos
 - Acción previa
 - Accesorios
- Boquillas para agua pulverizada
 - Boquillas window
 - Boquillas para media velocidad
 - Boquilla para alta velocidad
 - Boquillas Hydrosshield
 - Boquillas para tanques tipo seta
- Equipos de espuma
 - Depósitos
 - Proporcionadores
 - Equipos de descarga de espuma
 - Espumógenos
- Válvulas de diluvio para agua pulverizada y espuma
 - Válvulas de diluvio de clapeta
 - Válvulas de diluvio de membrana
- Monitores
 - Monitores Manuales
 - Monitores Remotos
 - Lanzas para monitores
 - Torres y Carros para monitores
- Válvulas
 - Válvulas de mariposa
 - Válvulas de compuerta
 - Válvulas de Retención
 - Válvulas de control de presión
 - Válvulas Test and Drain
 - Válvulas de mangueras e hidrantes
 - Conexiones para bomberos

Los equipos presentados en esta hoja técnica deben ser instalados de acuerdo con la última normativa pertinente de la asociación nacional de protección contra incendios (NFPA), FM Global, LPCB, VdS u otras organizaciones similares, también con la normativa gubernamental aplicable. Este documento no es vinculante. AG Fire Sprinkler se reserva el derecho a realizar cualquier cambio en el documento sin previo aviso.