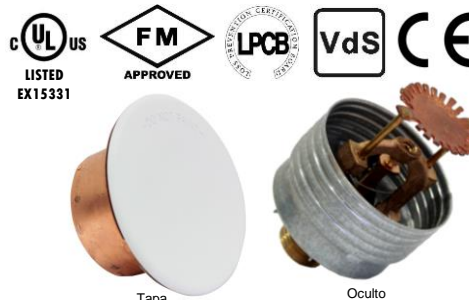


SERIE AG / MODELO AGC

Cobertura Normal / Rociador Decorativo

Respuesta Rápida UL / Respuesta Normal FM

Oculto



DESCRIPCIÓN DEL PRODUCTO

Los rociadores Modelo AGC proporcionan la mejor forma de protección contra incendios ofreciendo al mismo tiempo un aspecto atractivo. El conjunto queda empotrado en el techo y oculto por un elemento de placa de cierre plano. La rosca proporciona un ajuste de la tapa de 3/4" (19 mm).

Los rociadores Modelo AGC están diseñados para su instalación donde la estética es importante. La placa de cubierta y la junta sólo se venden como conjunto. La junta no se puede comprar como una pieza individual.

DATOS TÉCNICOS

Factor K	5,6 (80)
Díámetro de Rosca	1/2" NPT (R1/2)
Orificio Nominal	1/2" (15 mm)
Ajuste Total	3/4" (19 mm)
Temperaturas	165°F (74°C) 212°F (100°C)
Máxima Presión de Trabajo	175 psi (12,1 bar)
Presión de prueba en fábrica	500 psi (34,5 bar)
Identificación	AG3415
Acabados ⁽¹⁾	Cromado o Revestido con Poliéster

(1) Rociador con aprobación VdS, para temperatura del sprinkler de 165°F (74°C) y temperatura de la tapa de 135°F (57°C).

(2) Otros acabados disponibles para pedidos especiales, consulte con la fábrica para más información.

FUNCIONAMIENTO

Tanto la tapa como el rociador funcionan mediante fusibles, la tapa protectora cuando alcanza la temperatura de fusión se desprende dejando expuesto al rociador al aumento de temperatura. El rociador utiliza un fusible soldado a las otras dos partes, dejando el conjunto en tensión. Una vez alcanzada la temperatura nominal, la soldadura se funde y las dos mitades que quedan se separan, permitiendo activar el rociador y la salida del flujo de agua.

INSTALACIÓN

Los rociadores Modelo AGC están diseñados para ser instalados según lo especificado en NFPA 13. Deben ser instalados utilizando la llave de rociador modelo **FC** específicamente diseñada para este producto.

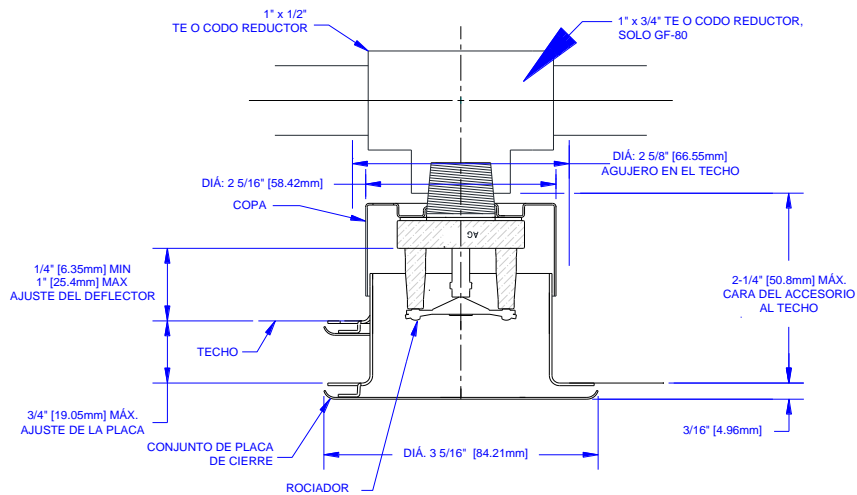
La junta y la placa de cubierta de los rociadores de este Modelo no deben de ser intercambiados con otros modelos de rociadores ocultos.

Realice un taladro de 25/8" (67 mm) en el techo para su fácil instalación.

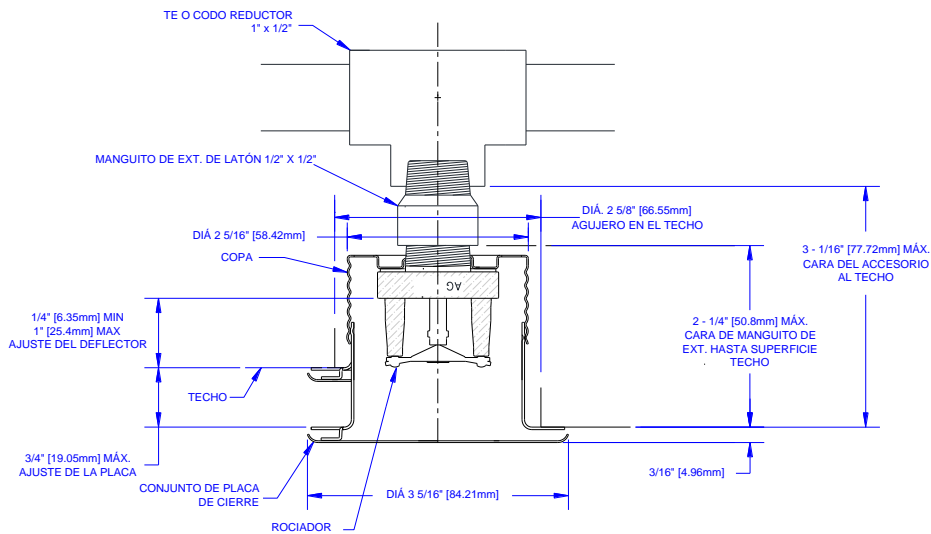
TEMPERATURAS NOMINALES

Clasificación	Temperatura Nominal		Tapa		Máxima Temperatura Ambiente	
	°F	°C	°F	°C	°F	°C
Normal	165	74	135	57	100	38
Intermedia	212	100	165	74	150	66

DIMENSIONES



TAPA, AJUSTE 3/4" (19 mm)



TAPA, AJUSTE 3/4" (19 mm)

INFORMACION DE PEDIDO

Especifique lo siguiente al realizar el pedido:

Modelo del Rociador	
Tipo del Rociador	
Diámetro del Orificio	
Tipo de Deflector	
Temperatura Nominal	
Acabado del Rociador	
Acabado de la Placa Embellecedora	

Los equipos presentados en esta hoja técnica deben ser instalados de acuerdo con la última normativa pertinente de la asociación nacional de protección contra incendios (NFPA), FM Global, LPCB, VdS u otras organizaciones similares, también con la normativa gubernamental aplicable. Este documento no es vinculante. AG Fire Sprinkler se reserva el derecho a realizar cualquier cambio en el documento sin previo aviso.