

SERIE GA SERIES / MODELO GA-8104

Cobertura Extendida / Riesgo Ligero

Rociador de Respuesta Rápida

Colgante Oculto



DESCRIPCIÓN DEL PRODUCTO

Los rociadores ocultos de AG Fire Sprinkler Modelo GA-8104, descritos en esta ficha técnica son rociadores decorativos de cobertura extendida y riesgo ligero.

Estos rociadores llevan una tapa cónica cuyo propósito es ocultar el rociador. Son la mejor solución para lugares donde la estética es importante como en hoteles, oficinas, hospitales, etc. El montaje es empotrado en el techo y el rociador queda oculto por la tapa cónica. Lo único que se ve es la tapa con el acabado solicitado. Usando rociadores de cobertura extendida se pueden reducir los costes de la instalación, ya que se necesitan menor número de rociadores, menos tuberías y menos mano de obra que los rociadores de cobertura normal.

Se utiliza una ampolla de vidrio termosensible de 3 mm. La ampolla contiene una a cantidad de un líquido especial sellado herméticamente dentro de una cápsula de vidrio.

DATOS TÉCNICOS

Factor K	8,0 (115 métrico)
Diámetro de la Rosca	3/4" NPT (R 3/4)
Temperaturas	135°F (57°C) rociador, 135°F (57°C) tapa 155°F (68°C) rociador, 135°F (57°C) tapa 175°F (79°C) rociador, 155°F (68°C) tapa 200°F (93°C) rociador, 155°F (68°C) tapa
Máxima Presión	175 psi (12 bar)
Materiales	Cuerpo: Latón Deflector: Aleación de cobre Tornillo: Aleación de latón Copa: Aleación de latón Arandela: Aleación de níquel Bulbo: Vidrio, 3 mm Muelle: Acero inoxidable Tapa: Acero
Identificación	Colgante Oculto: GA8104
Acabados	Bronce

FUNCIONAMIENTO

La tapa cónica está soldada al soporte en tres puntos, tras la aplicación de suficiente calor, la tapa cae dejando expuesto al rociador. Un muelle especial colocado en el rociador genera una presión constante con la tapa, evitando problemas por vibración.

La ampolla de vidrio contiene en condiciones normales tanto líquido como gas. A medida que aumenta la temperatura, la burbuja disminuye de tamaño debido a la presión interior que ejerce el líquido al calentarse. Cuando se alcanza la temperatura nominal de la ampolla, el líquido interior ejerce la presión necesaria para romper la ampolla y así liberar el flujo de agua. El deflector distribuye el flujo de agua de forma adecuada sobre la superficie de actuación.

INSTALACIÓN

Los rociadores modelo GA-8104 están diseñados para ser instalados según lo especificado en NFPA 13. Asimismo, deben ser instalados utilizando la llave de rociador modelo **CO2**, específicamente diseñadas para este producto.

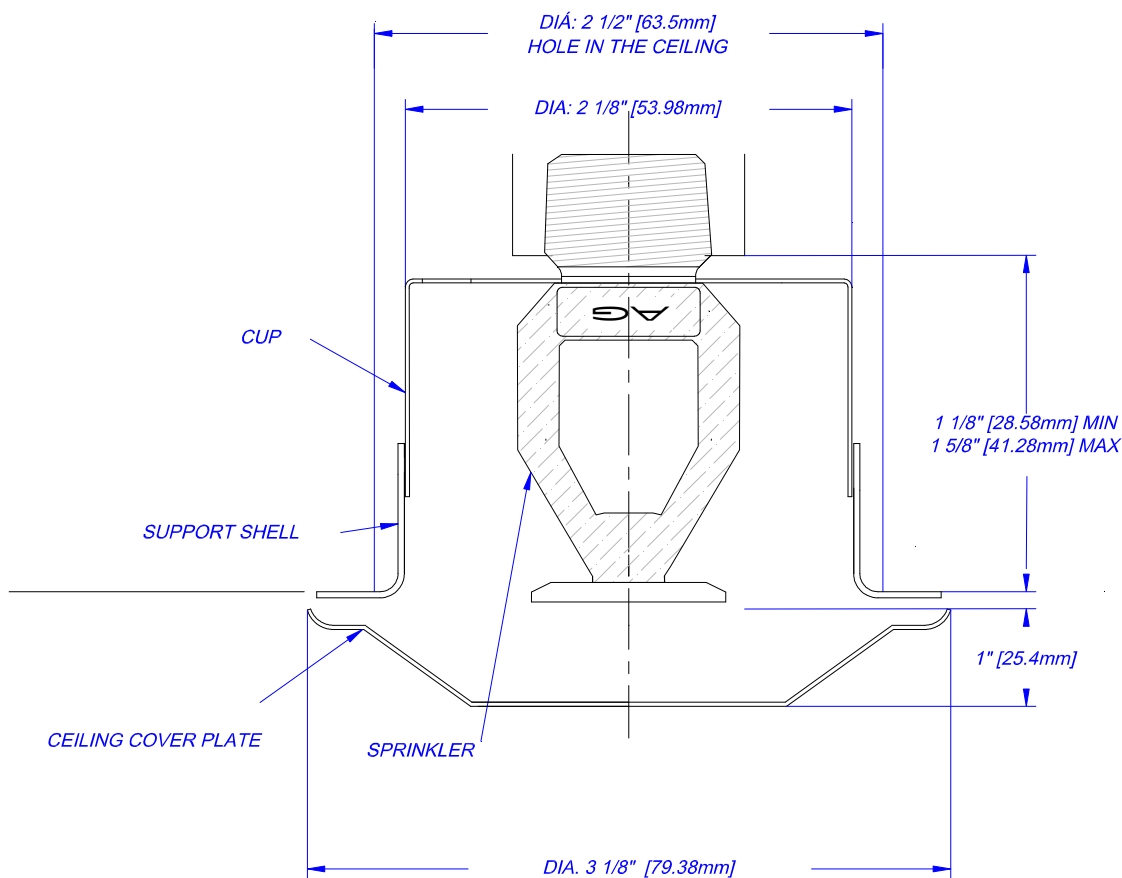
Puede obtenerse una unión hermética NPT de 3/4" NPT (R3/4) en el rociador con un par de 8 a 18 ft-lb (10,8 – 24,4 Nm). No apretar los rociadores más allá del par máximo recomendado, pues puede provocar fugas o deterioro de los rociadores.

HOMOLOGACIÓN cULus – RIESGO LIGERO

GA8104	Temperatura				Distancia del techo al deflector	Ancho de cobertura	Largo de cobertura	Presión mínima	Caudal
	135°F (57°C)	155°F (68°C)	175°F (79°C)	200°F (93°C)					
Colgante Oculto	X	X	X	X	-	16ft (4.9m)	16ft (5.5m)	10.3psi (0.71bar)	26gpm (98l/min)
	X	X	X	X	-	18ft (5.5m)	18ft (5.5m)	15.6psi (1.08bar)	32gpm (121l/min)
	X				-	20ft (6.1m)	20ft (6.1m)	24.4psi (1.68bar)	40gpm (151l/min)

Nota: La distancia mínima entre rociadores es 8 pies (2,4 m).

DIMENSIONES



INFORMACIÓN DEL PEDIDO

P/N	GAXXX Y Z
------------	------------------

DESCRIPCION	CODE
Colgante oculto	GA8104

Y	1	57°C	135°F
	2	68°C	155°F
	4	79°C	175°F
	5	93°C	200°F

Z	1	LATÓN
----------	----------	--------------

Especifique lo siguiente al realizar el pedido:

Cantidad	
Referencia	
Tipo	
Tamaño del Orificio	
Tamaño de la rosca	
Temperatura	
Acabado	
Cantidad de Llaves	

AG FIRE SPRINKLER

AG Sprinkler ofrece una amplia selección de componentes para sistemas húmedos de rociadores automáticos. A continuación se presentan algunos de los productos AG fabricados con precisión para proteger a las personas y bienes contra los incendios a todas horas y en cualquier lugar.

- Rociadores:
 - Cobertura normal
 - Cobertura Extendida
 - Almacenamiento
 - Secos
 - Accesorios
- Puestos de control para rociadores
 - Húmedos
 - Secos
 - Acción previa
 - Accesorios
- Boquillas para agua pulverizada
 - Boquillas window
 - Boquillas para media velocidad
 - Boquilla para alta velocidad
 - Boquillas Hydroshield
 - Boquillas para tanques tipo seta
- Equipos de espuma
 - Depósitos
 - Proporcionadores
 - Equipos de descarga de espuma
 - Espumógenos
- Válvulas de diluvio para agua pulverizada y espuma
 - Válvulas de diluvio de clapeta
 - Válvulas de diluvio de membrana
- Monitores
 - Monitores Manuales
 - Monitores Remotos
 - Lanzas para monitores
 - Torres y Carros para monitores
- Válvulas
 - Válvulas de mariposa
 - Válvulas de compuerta
 - Válvulas de Retención
 - Válvulas de control de presión
 - Válvulas Test and Drain
 - Válvulas de mangueras e hidrantes
 - Conexiones para bomberos

Los equipos presentados en esta hoja técnica deben ser instalados de acuerdo con la última normativa pertinente de la asociación nacional de protección contra incendios (NFPA), FM Global, LPCB, VdS u otras organizaciones similares, también con la normativa gubernamental aplicable. Este documento no es vinculante. AG Fire Sprinkler se reserva el derecho a realizar cualquier cambio en el documento sin previo aviso.
