

## SERIE AG / MODELO AG-22

Rociador de Almacenamiento / Modo Supresión  
Rociador de Respuesta Rápida (ESFR)  
Colgante



Colgante

### DESCRIPCIÓN DEL PRODUCTO

El rociador de supresión temprana y respuesta rápida (ESFR), Modelo AG-22 está concebido para su uso en incendios con elevadas cargas de fuego. Está diseñado para responder con rapidez a fuegos en fase de propagación y proporciona una potente descarga de agua para la supresión de los incendios a bajas presiones.

El deflector y el cuerpo proporcionan una descarga hemisférica amplia y muy simétrica capaz de suprimir fuegos situados entre rociadores en zonas de almacenamiento de gran altura, y al mismo tiempo suprimir fuegos que ocurran directamente bajo el rociador.

UL clasifica al rociador ESFR modelo AG-22 de aplicación específica para la protección de mercancías de las clases I a IV y de plásticos de grupos A no expandidos en cajas de cartón hasta 43 ft (13,1 m) en un edificio de 48 ft (14,6 m), con una anchura mínima de pasillo de 8ft (2,44 m). El almacenamiento puede ser paletizado, así como en estantes de estructura abierta de una fila, múltiples filas y portátiles.

### DATOS TÉCNICOS

<b>Factor K</b>	22,4 (320)
<b>Diámetro Rosca</b>	1" (disponible en NPT o ISO 7-R1)
<b>Temperaturas</b>	165°F (74°C) 212°F (100°C) <sup>(1)</sup>
<b>Orificio Nominal</b>	0,87" (22,1 mm)
<b>Sistema de Tuberías</b>	Solamente Húmedas
<b>Cobertura máxima / mínima</b>	100 ft² (9,3 m²) / 64 ft² (5,8 m²)
<b>Altura máxima de almacenamiento</b>	43 ft (13,1 m)
<b>Altura máxima del techo</b>	48 ft (14,6 m)
<b>Pendiente máxima</b>	2/12 (9,5°)
<b>Separación máxima</b>	12 ft (3,7 m) para edificios hasta 30 ft (9,1 m) 10 ft (3,1 m) para edificios mayores de 30 ft (9,1 m)
<b>Separación mínima</b>	8 ft (2,4 m)
<b>Distancia mínima entre el deflector y la pared</b>	Mínimo 4" (102mm) / Máximo ½ separación máxima entre rociadores
<b>Distancia mínima del deflector a la mercancía</b>	36" (914 mm)
<b>Distancia entre el deflector y el techo</b>	6 a 18" (152 a 457 mm) según NFPA 6 a 14" (152 a 356 mm) según UL para techos de hasta 48ft (14,6 m)
<b>Distancia entre el elemento termofusible y el techo</b>	2 a 17" (50 a 425 mm) en techos lisos (según FM) 4 a 17" (100 a 425 mm) en techos no lisos (según FM)
<b>Anchura máxima de pasillo</b>	8 ft (2,44 m)
<b>Presión de Trabajo Máxima / Mínima</b>	175 psi (12,1 bar) / 55 psi (3,79 bar)
<b>Presión de prueba en fábrica</b>	500 psi (34,5 bar)
<b>Identificación</b>	<b>AG1011</b>
<b>Acabado</b>	Bronce

(1). UL clasifica el rociador AG-22 de aplicación específica para una temperatura intermedia de 212°F (100°C).

### FUNCIONAMIENTO

El rociador ESFR modelo AG-22 utiliza un fusible el cual hace estar en tensión a las otras dos partes que impiden la salida del agua, dejando el conjunto en tensión. Una vez alcanzada la temperatura nominal, se funde y las otras dos partes se separan, permitiendo activar el rociador y la salida del flujo de agua.

### INSTALACIÓN

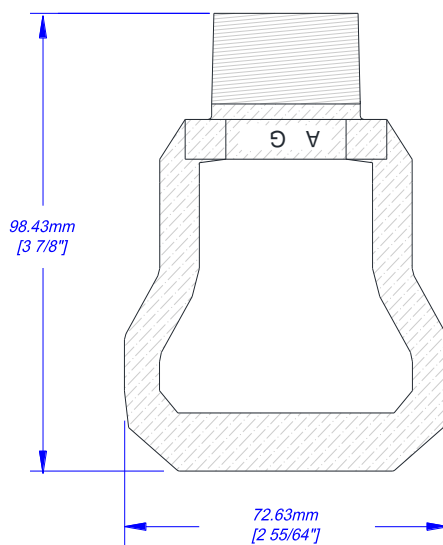
Los rociadores Modelo AG-22 están diseñados para ser instalados según lo especificado en NFPA 13. Asimismo, deben ser instalados utilizando la llave de rociador modelo H2 específicamente diseñada para este producto. Otro tipo de llave puede dañar el rociador.

Los rociadores deberán apretarse con un par de entre 14 y 20 ft-lb (19 y 27,1 Nm). Los rociadores no apretados con este par de torsión recomendado pueden sufrir fugas y averías.

### TEMPERATURAS NOMINALES

Clasificación	Temperatura Nominal		Máxima Temperatura Ambiente		Color de los Fusibles	Color del Cuerpo
	°F	°C	°F	°C		
Normal	165	74	100	38	Negro	Sin Pintar
Intermedia	212	100	150	66	Blanco	Blanca

### DIMENSIONES



### INFORMACION DE PEDIDO

Especifique lo siguiente al realizar el pedido:

Modelo del Rociador	
Tipo del Rociador	
Diámetro del Orificio	
Tipo de Deflector	
Temperatura Nominal	
Acabado del Rociador	
Acabado de la Placa Embellecedora	

Los equipos presentados en esta hoja técnica deben ser instalados de acuerdo con la última normativa pertinente de la asociación nacional de protección contra incendios (NFPA), FM Global, LPCB, VdS u otras organizaciones similares, también con la normativa gubernamental aplicable. Este documento no es vinculante. AG Fire Sprinkler se reserva el derecho a realizar cualquier cambio en el documento sin previo aviso.