

### SERIE AG / MODELO AG-14

Rociador de Almacenamiento / Modo Supresión  
Rociador de Respuesta Rápida (ESFR)  
Colgante



#### DESCRIPCIÓN DEL PRODUCTO

El rociador de Supresión Temprana y Respuesta Rápida (ESFR), Modelo AG-14 está concebido para su uso en incendios con elevadas cargas de fuego. Este rociador está diseñado para responder con rapidez a fuegos en fase de propagación y proporciona una potente descarga de agua para la supresión de los incendios.

El deflector y el cuerpo proporcionan una descarga hemisférica amplia y muy simétrica capaz de suprimir fuegos situados entre rociadores en zonas de almacenamiento en altura, y al mismo tiempo puede penetrar y suprimir fuegos que ocurran directamente bajo el rociador en zonas de almacenamiento de baja altura.

El Rociador Modelo AG-14 está diseñado para la protección del almacenamiento paletizado, así como el almacenamiento en estantes de estructura abierta de una fila, dos o múltiples para la mayoría de materiales comunes, incluidos los plásticos no expandidos y expandidos embalados en cajas de cartón. Ha sido diseñado para ser más bajo y compacto que otros rociadores ESFR. Esto permite instalar las tuberías más lejos del techo y de cualquier obstáculo. Este Modelo también es menos susceptible a daños mecánicos debido a menores dimensiones del deflector y del cuerpo.

#### DATOS TÉCNICOS

<b>Factor K</b>	14,0 (200)
<b>Diámetro Rosca</b>	3/4" (R3/4)
<b>Temperaturas</b>	165°F (74°C) 212°F (100°C)
<b>Sistema de Tuberías</b>	Solamente Húmedas
<b>Cobertura máxima / mínima</b>	100 ft² (9.3 m²) / 64 ft² (5.8 m²)
<b>Pendiente máxima del techo</b>	9,5°
<b>Caudal de descarga</b>	100 gpm (378 l/min) de agua a 50 psi (3,5 bar)
<b>Separación máxima</b>	12 ft (3,7 m) para edificios hasta 30 ft (9,1 m) 10 ft (3,1 m) para edificios mayores de 30 ft (9,1 m)
<b>Separación mínima</b>	8 ft (2,4 m)
<b>Distancia mínima entre el deflector y la pared</b>	4" (102 mm)
<b>Distancia mínima entre el deflector y la mercancía</b>	36" (914 mm)
<b>Distancia mínima entre el deflector y el techo</b>	6-14" (152 a 356 mm) para NFPA13 5-14" (102 a 356 mm) para FM
<b>Distancia mínima entre el eje del fusible y el techo</b>	4-13" (102-3030 mm) para FM
<b>Presión Máxima</b>	175 psi (12,1 bar)
<b>Identificación</b>	<b>AG1812</b>
<b>Acabado</b>	Bronce

### FUNCIONAMIENTO

El rociador ESFR modelo AG-14 utiliza un fusible el cual hace estar en tensión a las otras dos partes que impiden la salida del agua, dejando el conjunto en tensión. Una vez alcanzada la temperatura nominal, se funde y las otras dos partes se separan, permitiendo activar el rociador y la salida del flujo de agua.

### INSTALACIÓN

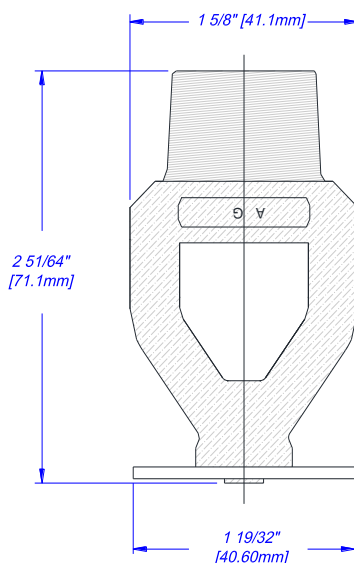
Los rociadores Modelo AG-14 están diseñados para ser instalados según lo especificado en NFPA 13. Asimismo, deben ser instalados utilizando la llave de rociador modelo **J1** específicamente diseñada para este producto. Otro tipo de llave puede dañar el rociador.

Los rociadores deberán apretarse con un par de entre 14 y 20 ft-lb (19 y 27,1 Nm). Los rociadores no apretados con este par de torsión recomendado pueden sufrir fugas y averías.

### TEMPERATURAS NOMINALES

Clasificación	Temperatura Nominal		Máxima Temperatura Ambiente		Color de los Fusibles	Color del Cuerpo
	°F	°C	°F	°C		
Normal	165	74	100	38	Negro	Sin Pintar
Intermedia	212	100	150	66	Blanco	Blanca

### DIMENSIONES



### INFORMACIÓN DEL PEDIDO

Especifique lo siguiente al realizar el pedido:

Cantidad	
Referencia	
Tipo del Rociador	
Diámetro del Orificio	
Tipo de Deflector	
Temperatura Nominal	
Acabado del Rociador	
Acabado de la Placa embellecedora	

Los equipos presentados en esta hoja técnica deben ser instalados de acuerdo con la última normativa pertinente de la asociación nacional de protección contra incendios (NFPA), FM Global, LPCB, VdS u otras organizaciones similares, también con la normativa gubernamental aplicable. Este documento no es vinculante. AG Fire Sprinkler se reserva el derecho a realizar cualquier cambio en el documento sin previo aviso.