

### SERIE R / MODELO F3QR

#### Rociador Seco

#### Rociador de Respuesta Rápida

#### Colgante y Colgante Empotrado



#### DESCRIPCIÓN DEL PRODUCTO

Los rociadores secos colgantes Modelo F3QR, diseñados para utilizarse en sistemas de preacción y áreas expuestas a temperaturas de congelación como cámaras frigoríficas y otras zonas del edificio que no estén climatizadas.

Los ambientes donde los rociadores F3 actúan pueden ser corrosivos. Por esta razón, los rociadores del Modelo F3, cuentan con un cordón de cera especial colocado en el hueco entre la copa que aloja el bulbo y la caja donde actúa la llave de instalación. Esta cera no interfiere con la operación principal del rociador, y evita que agentes contaminantes entren en la parte interna de la boquilla, por lo tanto dicha cera no debe ser eliminada.

Se utiliza una ampolla de vidrio termosensible de 3 mm. La ampolla contiene una cantidad de un líquido especial sellado herméticamente dentro de una cápsula de vidrio.

#### DATOS TÉCNICOS

<b>Factor K</b>	5,6 (80)
<b>Diámetro de la Rosca</b>	1" NPT (ANSI B2.1) / ISO 7-R1 (Opcional)
<b>Orificio Nominal</b>	1/2" (15 mm)
<b>Temperaturas</b>	135°F (57°C) 155°F (68°C) 175°F (79°C) 200°F (93°C) 286°F (141°C)
<b>Máxima Presión de Trabajo</b>	175 psi (12 bar)
<b>Dimensión "A"</b>	F3QR: 2" a 48" (51 a 1219 mm) en incrementos de 1/4" (6 mm) F3QR HB y F3QR FP: 3 1/2" a 48" (89 a 1219 mm) en incrementos de 1/4" (6 mm)
<b>Identificación</b>	<b>R5714</b>
<b>Acabados <sup>(1) (2)</sup></b>	Bronce, Cromado, Revestido con Poliéster <sup>(3)</sup> o Níquel PTFE (Teflón) <sup>(4)</sup>

- (1) El modelo F3QR HB solo está homologado para acabados Cromado y Revestido con Poliéster.
- (2) Otros acabados disponibles para pedidos especiales, consulte con la fábrica para más información.
- (3) El acabado revestido con poliéster está homologado por UL como resistente a la corrosión.
- (4) El acabado de Níquel PTFE (Teflón) está homologado por UL como resistente a la corrosión.

#### FUNCIONAMIENTO

La ampolla de vidrio contiene en condiciones normales tanto líquido como gas. A medida que aumenta la temperatura, la burbuja va disminuyendo de tamaño debido a la presión interior que ejerce el líquido al calentarse. Cuando se alcanza la temperatura nominal de la ampolla, el líquido interior ejerce la presión necesaria para romper la ampolla y por consiguiente liberar el flujo de agua. Finalmente es el deflector el que distribuye el flujo de agua de una forma adecuada sobre la superficie de actuación.

### INSTALACIÓN

Los rociadores Modelo F3QR deben ser instalados solamente en tés de tuberías estándar (ANSI B 16.3 clase 150 y ANSI B 16.4 clase 125) en posición colgante, incluso en los extremos. No deben ser instalados en codos y acoplamientos localizados en los manguitos de desagüe de los rociadores. La dimensión "A" de los rociadores secos, la cual se adentra a cámaras frigoríficas o a las zonas no climatizadas de sistemas de tubería húmedas, deben de ser seleccionados para proveer, como mínimo, las longitudes específicas mostradas en las imágenes del apartado de "Dimensiones".

Asimismo, deben ser instalados utilizando la llave de rociador modelo **G3** específicamente diseñada para este producto.

El modelo de Jaula para este rociador es el C-2.

Puede obtenerse una unión hermética NPT de 1/2" NPT (R1/2) en el rociador con un par de 8 a 18 ft-lb (10,8 – 24,4 Nm). No apretar los rociadores más allá del par máximo recomendado, pues puede provocar fugas o deterioro de los rociadores.

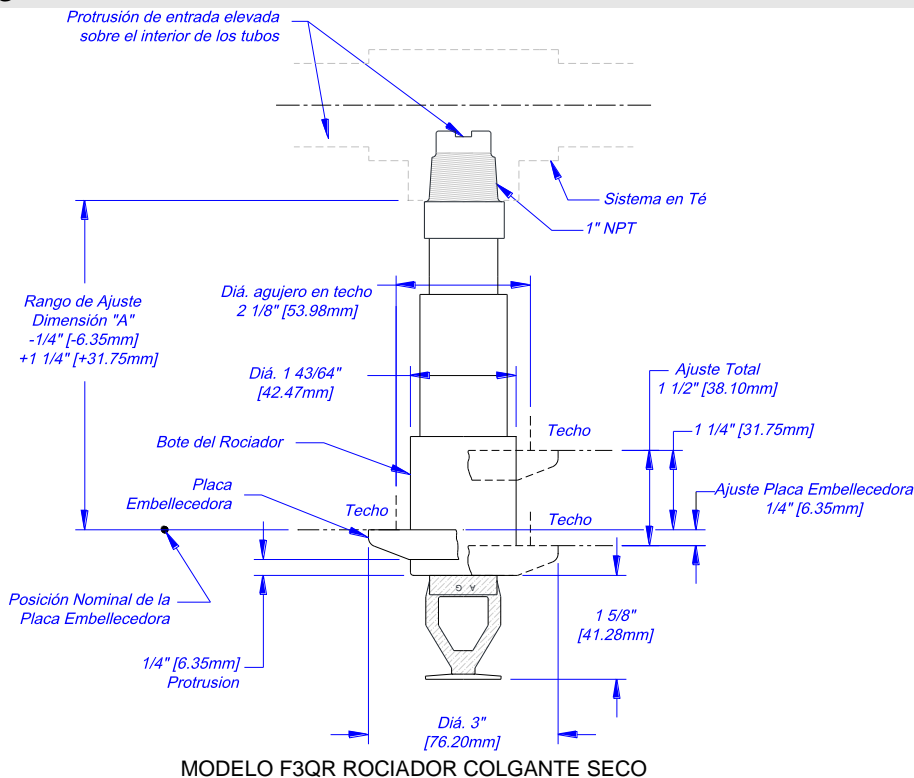
Los rociadores de ampolla de vidrio se suministran con una protección para la ampolla, para evitar la rotura durante el montaje, serán de color naranja. Retire esta protección una vez instalado y cerciorado que esta todo correcto. Las llaves AG están diseñadas para instalar rociadores con la protección aún puesta.

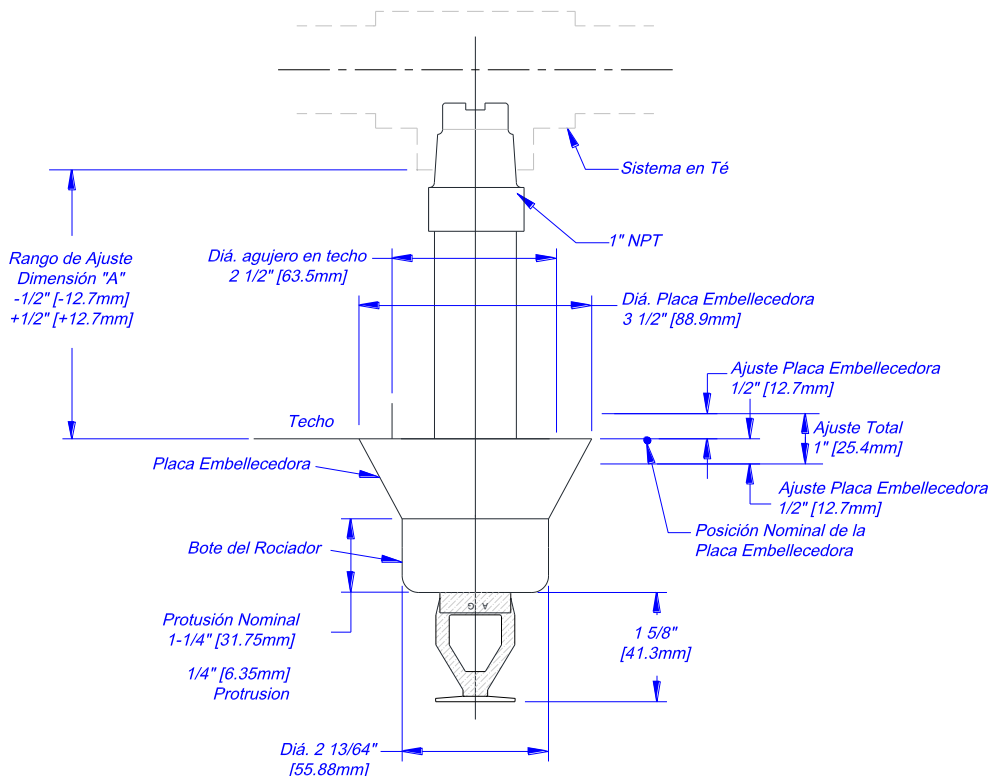
### TEMPERATURAS NOMINALES

Clasificación	Temperatura Nominal		Máxima Temperatura Ambiente		Color de la Ampolla
	°F	°C	°F	°C	
Normal	135	57	100	38	Naranja
Normal	155	68	100	38	Rojo
Intermedia <sup>(1)</sup>	175	79	150	66	Amarillo
Intermedia	200	93	150	66	Verde
Alto	286	141	225	107	Azul

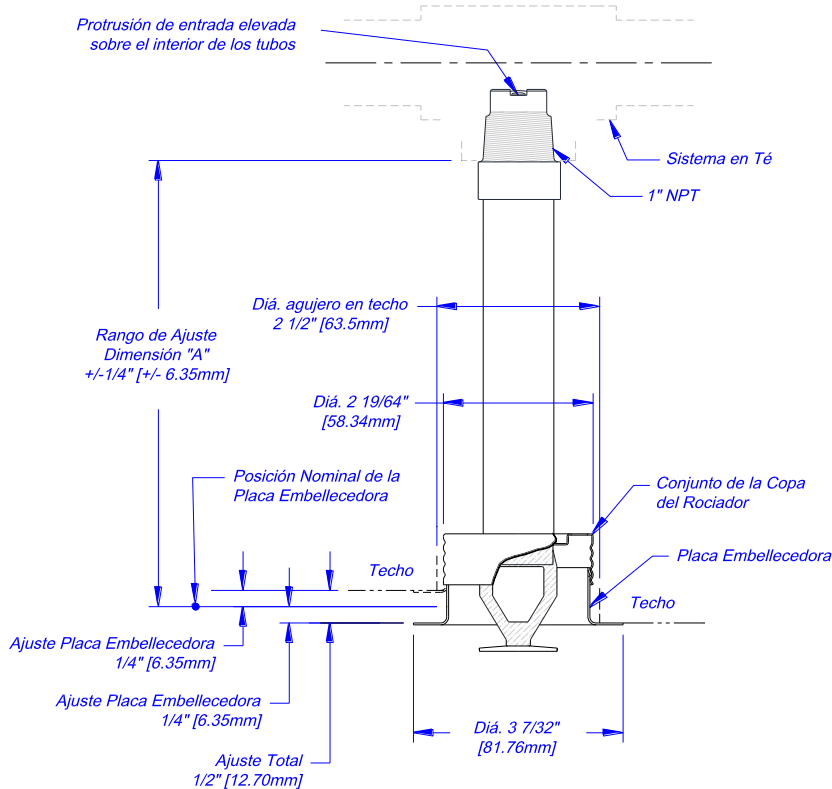
(1) Listado y Certificado solamente por cULus.

### DIMENSIONES





**MODELO F3QR COLGANTE SECO CON PLACA EMBELLECEDORA HB**



**MODELO F3QR COLGANTE EMPOTRADO FP SECO**

## INFORMACION DE PEDIDO

Especifique lo siguiente al realizar el pedido:

Modelo del Rociador	
Tipo del Rociador	
Diámetro del Orificio	
Tipo de Deflector	
Temperatura Nominal	
Dimensión "A"	
Acabado del Rociador	
Acabado de la Placa Embellecedora	

## AG FIRE SPRINKLER

AG Sprinkler ofrece una amplia selección de componentes para sistemas húmedos de rociadores automáticos. A continuación se presentan algunos de los productos AG fabricados con precisión para proteger a las personas y bienes contra los incendios a todas horas y en cualquier lugar.

- Rociadores:
  - Cobertura normal
  - Cobertura Extendida
  - Almacenamiento
  - Secos
  - Accesorios
- Puestos de control para rociadores
  - Húmedos
  - Secos
  - Acción previa
  - Accesorios
- Boquillas para agua pulverizada
  - Boquillas window
  - Boquillas para media velocidad
  - Boquilla para alta velocidad
  - Boquillas Hydroshield
  - Boquillas para tanques tipo seta
- Equipos de espuma
  - Depósitos
  - Proporcionadores
  - Equipos de descarga de espuma
  - Espumógenos
- Válvulas de diluvio para agua pulverizada y espuma
  - Válvulas de diluvio de clapeta
  - Válvulas de diluvio de membrana
- Monitores
  - Monitores Manuales
  - Monitores Remotos
  - Lanzas para monitores
  - Torres y Carros para monitores
- Válvulas
  - Válvulas de mariposa
  - Válvulas de compuerta
  - Válvulas de Retención
  - Válvulas de control de presión
  - Válvulas Test and Drain
  - Válvulas de mangueras e hidrantes
  - Conexiones para bomberos

Los equipos presentados en esta hoja técnica deben ser instalados de acuerdo con la última normativa pertinente de la asociación nacional de protección contra incendios (NFPA), FM Global, LPCB, VdS u otras organizaciones similares, también con la normativa gubernamental aplicable. Este documento no es vinculante. AG Fire Sprinkler se reserva el derecho a realizar cualquier cambio en el documento sin previo aviso.