

SERIE AG / MODELO AGQR-66FS

Rociador de Almacenamiento / Descarga Plana

Rociador de Respuesta Rápida

Colgante



Colgante

DESCRIPCIÓN DEL PRODUCTO

Los rociadores planos Modelo AG QR -66FS están diseñados para su instalación de acuerdo con CEA 4001 ó EN12845. El patrón de descarga creada por este rociador hace que sea una excelente opción para aplicaciones con un escaso espacio por encima de los techos abiertos suspendidos y en niveles intermedios.

Los rociadores planos con tapa protectora se utilizan en aplicaciones en las que hay rociadores a distinto nivel, tanto inferior como superior. La tapa protectora es para ayudar a prevenir que los rociadores de nivel inferior se mojen por los rociadores de nivel superior.

Estos modelos de rociadores planos se utilizan en espacios ocultos, techos abiertos suspendidos, y en niveles intermedios en conformidad con CEA 4001 y EN 12845.

Se utiliza una ampolla de vidrio termosensible de 3 mm. La ampolla contiene una a cantidad de un líquido especial sellado herméticamente dentro de una cápsula de vidrio.

DATOS TÉCNICOS

Factor K	5,6 (80)
Diámetro de Rosca	1/2" NPT (R1/2)
Orificio Nominal	1/2" (15 mm)
Temperaturas	135°F (57°C) 155°F (68°C) 175°F (79°C) 200°F (93°C) 285°F (141°C)
Altura del rociador	2,25" (57,15 mm)
Identificación	AG2214
Acabados	Bronce

FUNCIONAMIENTO

La ampolla de vidrio contiene en condiciones normales tanto líquido como gas. A medida que aumenta la temperatura, la burbuja va disminuyendo de tamaño debido a la presión interior que ejerce el líquido al calentarse. Cuando se alcanza la temperatura nominal de la ampolla, el líquido interior ejerce la presión necesaria para romper la ampolla y por consiguiente liberar el flujo de agua. Finalmente es el deflector el que distribuye el flujo de agua de una forma adecuada sobre la superficie de actuación.

INSTALACIÓN

Los rociadores planos Modelo AGQR-66FS son rociadores de respuesta rápida que se deben instalar como se especifica en CEA 4001 y EN 12845. Asimismo, deben ser instalados utilizando la llave de rociador modelo **AG1** específicamente diseñada para este producto.

Puede obtenerse una unión hermética NPT de 1/2" NPT (R1/2) en el rociador con un par de 8 a 18 ft-lb (10,8 – 24,4 Nm). No apretar los rociadores más allá del par máximo recomendado, pues puede provocar fugas o deterioro de los rociadores.

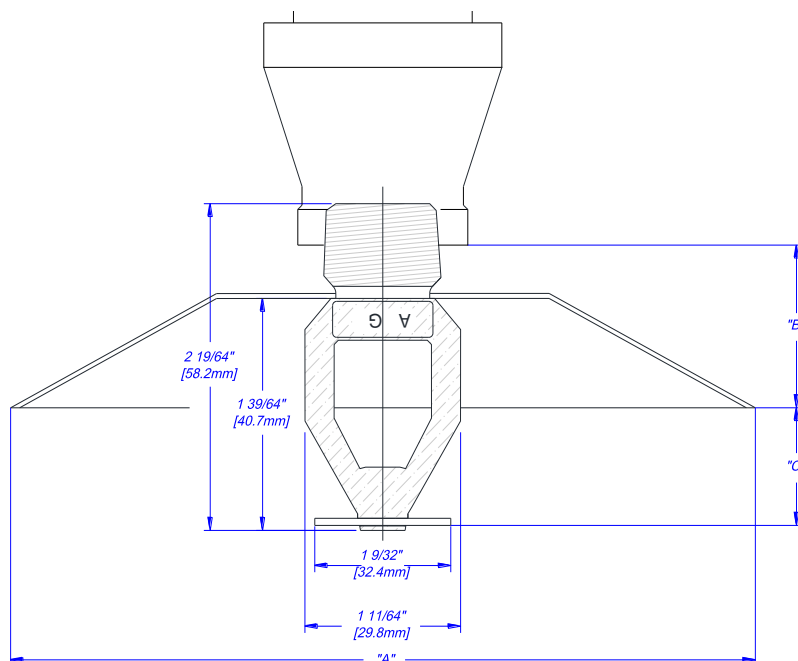
Los rociadores de ampolla de vidrio se suministran con una protección para la ampolla, para evitar la rotura durante el montaje, serán de color naranja. Retire esta protección una vez instalado y cerciorado que esta todo correcto. Las llaves AG están diseñadas para instalar rociadores con la protección aún puesta.

TEMPERATURAS NOMINALES

Clasificación	Temperatura Nominal		Color de la Ampolla
	°F	°C	
Normal	135	57	Naranja
Normal	155	68	Rojo
Intermedia	175	79	Amarillo
Intermedia	200	93	Verde
Alta	286	141	Azul

DIMENSIONES DEL ESCUDO

Número de Referencia	Dimensión "A"	Dimensión "B"	Dimensión "C"
699999574	4 17/32" (115 mm)	1 15/16" (19 mm)	9/16" (14 mm)



INFORMACION DE PEDIDO

Especifique lo siguiente al realizar el pedido:

Modelo del Rociador	
Tipo del Rociador	
Diámetro del Orificio	
Tipo de Deflector	
Temperatura Nominal	
Acabado del Rociador	
Acabado de la Carcasa Protectora	La carcasa protectora será vendida por separado

Los equipos presentados en esta hoja técnica deben ser instalados de acuerdo con la última normativa pertinente de la asociación nacional de protección contra incendios (NFPA), FM Global, LPCB, VdS u otras organizaciones similares, también con la normativa gubernamental aplicable. Este documento no es vinculante. AG Fire Sprinkler se reserva el derecho a realizar cualquier cambio en el documento sin previo aviso.