

SERIE GA SERIES / MODELO GA-13QR

Cobertura Extendida / Riesgo Ligero

Colgante Empotrado, Colgante



DESCRIPCIÓN DEL PRODUCTO

Los rociadores colgantes de AG Fire Sprinkler Modelo GA-13QR, descritos en esta ficha técnica son de cobertura extendida y riesgo ligero.

Usando rociadores de cobertura extendida se pueden reducir los costes de la instalación, ya que se necesitan menor número de rociadores, menos tuberías y menos mano de obra que los rociadores de cobertura normal.

Se utiliza una ampolla de vidrio termosensible de 3 mm. La ampolla contiene una a cantidad de un líquido especial sellado herméticamente dentro de una cápsula de vidrio.

El rociador colgante empotrado utiliza un chapetón sin ventilación.

DATOS TÉCNICOS

Factor K	5,6 (80 métrico)
Diámetro de la Rosca	1/2" NPT
Temperaturas	135°F (57°C) 155°F (68°C)
Máxima Presión	175 psi (12 bar)
Materiales	Cuerpo: Latón Deflector: Aleación de cobre Tornillo: Aleación de latón Copa: Aleación de latón Arandela: Aleación de níquel Bulbo: Vidrio, 3 mm
Identificación	GA1311
Acabados ⁽¹⁾	Bronce Cromado Revestido con Poliéster

(1). Para acabados especiales consultar previamente los detalles con la oficina técnica.

FUNCIONAMIENTO

La ampolla de vidrio contiene en condiciones normales tanto líquido como gas. A medida que aumenta la temperatura, la burbuja disminuye de tamaño debido a la presión interior que ejerce el líquido al calentarse. Cuando se alcanza la temperatura nominal de la ampolla, el líquido interior ejerce la presión necesaria para romper la ampolla y por consiguiente liberar el flujo de agua. Finalmente, el deflector distribuye el flujo de agua de una forma adecuada sobre la superficie de actuación.

INSTALACIÓN

Los rociadores modelo GA-13 están diseñados para ser instalados según lo especificado en NFPA 13. Asimismo, deben ser instalados utilizando la llave de rociador modelo **AB** o **CO1**, específicamente diseñadas para este producto.

Puede obtenerse una unión hermética NPT de 1/2" NPT (R1/2) en el rociador con un par de 8 a 18 ft-lb (10,8 – 24,4 Nm). No apretar los rociadores más allá del par máximo recomendado, pues puede provocar fugas o deterioro de los rociadores.

Los rociadores se suministran con una protección naranja para evitar la rotura de la ampolla durante el montaje. Retire esta protección una vez instalado y cerciorado que esta todo correcto. Las llaves AG están diseñadas para instalar rociadores con la protección aún puesta.

TEMPERATURAS NOMINALES

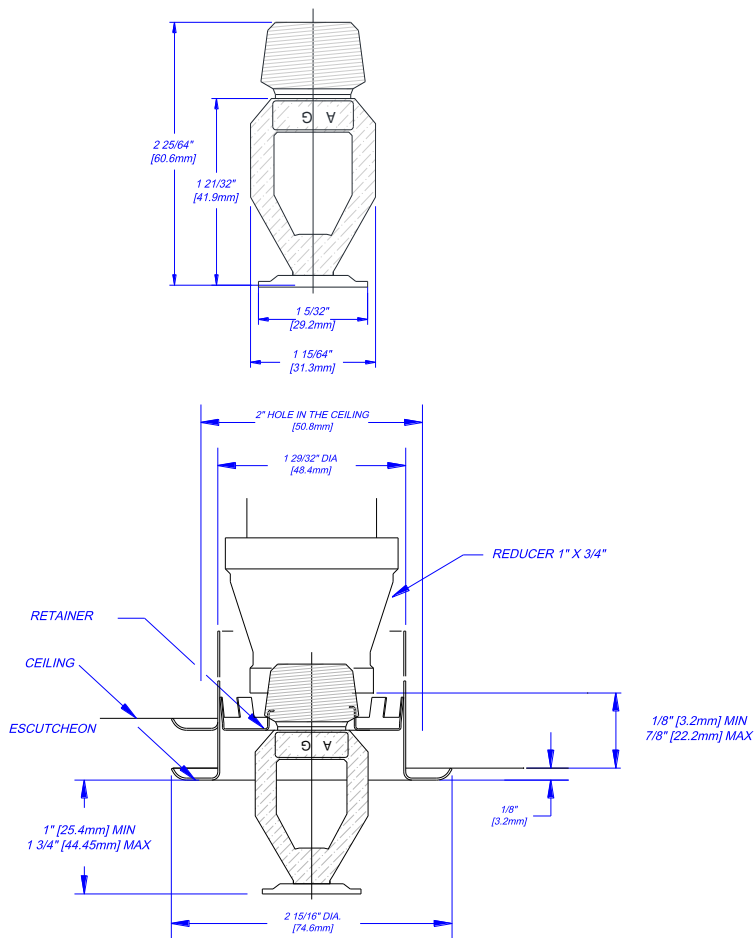
Clasificación	Temperatura Nominal		Máxima Temperatura Ambiente		Color del Bulbo
	°F	°C	°F	°C	
Normal	135	57	100	38	Naranja
Normal	155	68	100	38	Rojo

HOMOLOGACIÓN cULus – RIESGO LIGERO

GA8109	Temperaturas		Máxima área de cobertura ft (m)	Presión Mínima psi (bar)	Caudal Mínimo gpm (l/min)
	135°F (57°C)	155°F (68°C)			
Colgante y empotrado	X	X	16ft x 16ft (4,9m x 4,9m)	21,7psi (1,50bar)	26gpm (98l/min)
Colgante y empotrado	X	X	18ft x 18ft (5,5m x 5,5m)	35,38psi (2,44bar)	33gpm (125l/min)
Colgante y empotrado	X	X	20ft x 20ft (6,1m x 6,1m)	51,62psi (3,56bar)	40gpm (151l/min)

Nota: La distancia mínima entre rociadores es 8 pies (2,4 m).

DIMENSIONES



INFORMACIÓN DEL PEDIDO

P/N	GA1311 Y Z
-----	------------

DESCRIPCIÓN	CÓDIGO
Respuesta rápida	GA1311

Y	1	57°C	135°F
	2	68°C	155°F

Z	1	LATÓN
	2	CROMADO
	3	BLANCO RAL9003

Especifique lo siguiente al realizar el pedido:

Cantidad	
Referencia	
Tipo	
Tamaño del Orificio	
Tamaño de la rosca	
Temperatura	
Acabado	
Cantidad de Llaves	

AG FIRE SPRINKLER

AG Fire Sprinkler ofrece una amplia selección de componentes para sistemas húmedos de rociadores automáticos. A continuación, se presentan algunos de los productos AG fabricados con precisión para proteger a las personas y bienes contra los incendios a todas horas y en cualquier lugar.

- Rociadores
 - Cobertura normal
 - Cobertura Extendida
 - Almacenamiento
 - Secos
 - Accesorios
- Puestos de control
 - Húmedos
 - Secos
 - Acción previa
 - Accesorios
- Boquillas para agua pulverizada
 - Boquillas window
 - Boquillas para media velocidad
 - Boquilla para alta velocidad
 - Boquillas Hydroshield
 - Boquillas para tanques tipo seta
- Equipos de espuma
 - Depósitos
 - Proporcionadores
 - Equipos de descarga de espuma
 - Espumógenos
- Válvulas de diluvio para agua pulverizada y espuma
 - Válvulas de diluvio de clapeta
 - Válvulas de diluvio de membrana
- Monitores
 - Monitores Manuales
 - Monitores Remotos
 - Lanzas para monitores
 - Torres y Carros para monitores
- Válvulas
 - Válvulas de mariposa
 - Válvulas de compuerta
 - Válvulas de Retención
 - Válvulas de control de presión
 - Válvulas Test and Drain
 - Válvulas de mangueras e hidrantes
 - Conexiones para bomberos

Los equipos presentados en esta hoja técnica deben ser instalados de acuerdo con la última normativa pertinente de la asociación nacional de protección contra incendios (NFPA), FM Global, LPCB, VdS u otras organizaciones similares, también con la normativa gubernamental aplicable. Este documento no es vinculante. AG Fire Sprinkler se reserva el derecho a realizar cualquier cambio en el documento sin previo aviso.
