

SERIE R / MODELOS G5 CLEANROOM

Cobertura Normal / Rociador Decorativo
Rociador de Respuesta Normal o Rápida
Oculto para habitaciones limpias



DESCRIPCIÓN DEL PRODUCTO

Los rociadores Modelo G5 para habitaciones limpias proporcionan la mejor forma de protección contra incendios ofreciendo al mismo tiempo un aspecto atractivo. El conjunto queda empotrado en el techo y oculto por un elemento de placa de cierre plano. La rosca proporciona un ajuste de la tapa de 3/4" (19 mm).

La junta de pequeño diámetro que se añade a la placa protectora se coloca con facilidad y encaja perfectamente contra el techo, ocultando el sistema de rociadores automáticos.

Dicho modelo está diseñado exclusivamente para su uso en ambientes libres de polvo.

La junta y la tapa protectora solamente se vende como conjunto. La junta nunca puede ser vendida como una parte individual.

El rociador puede funcionar con respuesta normal o rápida, cambiando la tapa.

DATOS TÉCNICOS

Modelos	G5-56, G5-28, G5-42 y G5-80
Factor K	G5-56: 5,6 (80) G5-28: 2,8 (40) G5-42: 4,2 (60) G5-80: 8,0 (115)
Diámetro de Rosca	G5-56, G5-28, G5-42: 1/2" NPT (R1/2) G5-80: 3/4" NPT (R3/4)
Orificio Nominal	G5-56: 1/2" (15 mm) G5-28: 3/8" (10 mm) G5-42: 7/16" (10 mm) G5-80: 17/32" (20 mm)
Ajuste Total	3/4" (19 mm)
Temperaturas	165°F (74°C) 212°F (100°C)
Máxima Presión de Trabajo	175 psi (12 bar)
Identificación	G5-56: RA3415 G5-28: RA3411 G5-42: RA3413 G5-80: RA3412
Acabados ⁽¹⁾	Cromado o Revestido con poliéster

(1) Otros acabados disponibles para pedidos especiales, consulte con la fábrica para más información.

FUNCIONAMIENTO

La tapa y el rociador funcionan mediante fusibles, cuando la tapa alcanza la temperatura de fusión se desprende dejando expuesto al rociador al aumento de temperatura. El rociador utiliza un fusible soldado a las otras partes, dejando el conjunto en tensión. Una vez alcanzada la temperatura nominal, la soldadura se funde y las dos mitades que quedan se separan, permitiendo activar el rociador y la salida del flujo de agua.

INSTALACIÓN

Los rociadores Modelo G5 para habitaciones limpias están diseñados para ser instalados según lo especificado en NFPA 13. Deben ser instalados utilizando la llave de rociador modelo **FC** específicamente diseñada para este producto.

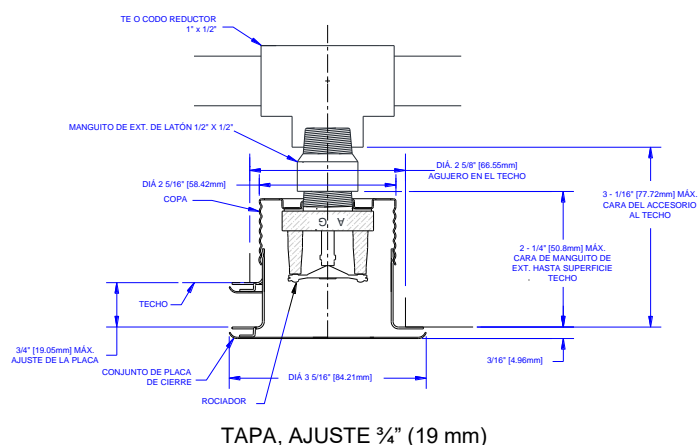
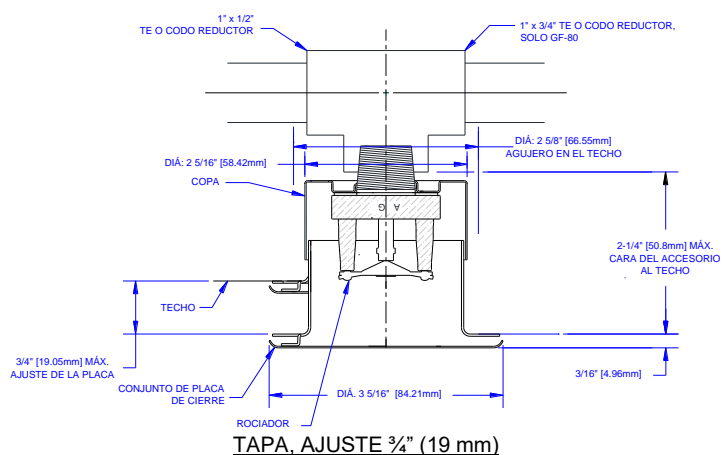
La junta y la placa de cubierta de los rociadores de este Modelo no deben de ser intercambiados con otros modelos de rociadores ocultos.

Realice un taladro de 25/8" (67 mm) en el techo para su fácil instalación.

TEMPERATURAS NOMINALES

Clasificación	Temperatura Nominal		Tapa		Máxima Temperatura Ambiente	
	°F	°C	°F	°C	°F	°C
Normal	165	74	135	57	100	38
Intermedia	212	100	165	74	150	66

DIMENSIONES



INFORMACION DE PEDIDO

Especifique lo siguiente al realizar el pedido:

Modelo del Rociador	
Tipo del Rociador	
Diámetro del Orificio	
Tipo de Deflector	
Temperatura Nominal	
Acabado del Rociador	
Acabado de la Placa Embellecedora	

Los equipos presentados en esta hoja técnica deben ser instalados de acuerdo con la última normativa pertinente de la asociación nacional de protección contra incendios (NFPA), FM Global, LPCB, VdS u otras organizaciones similares, también con la normativa gubernamental aplicable. Este documento no es vinculante. AG Fire Sprinkler se reserva el derecho a realizar cualquier cambio en el documento sin previo aviso.