

# PULSADOR PARO EXTINCIÓN - AZUL

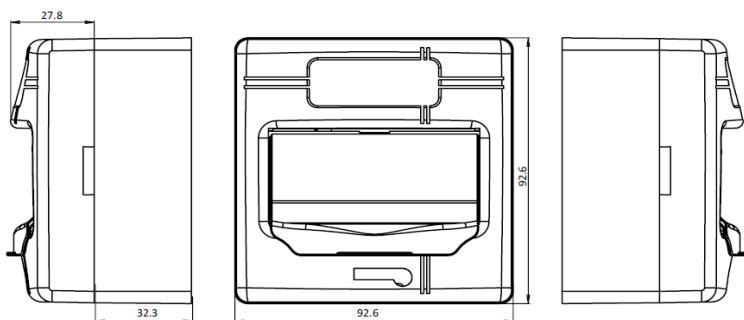
## GFE-MCPE-C-B



El nuevo pulsador GFE-MCPE-C de Komttech trae consigo una nueva respuesta al mercado de la detección de incendios. Diseñado con materiales de alta calidad y con una línea totalmente innovadora aporta a cualquier tipo de instalación la eficacia necesaria en la utilización de este tipo de dispositivo de activación Manual. Rearmable mediante llave o de forma manual.

Pensado en su totalidad para el estricto cumplimiento de todos los requerimientos vigentes en materia de detección de incendios Norma EN54 Parte 11.

También incluye caja para montaje en superficie con espacio suficiente para alojar los conductos y cables de conexionado. Los orificios de sujeción poseen una medida estándar que ofrece la posibilidad de montaje sobre cajas eléctricas universales, en modo empotrado.



NOTA: Todas las dimensiones en mm

### SEÑALIZACIÓN

El Pulsador cuenta con un LED rojo de indicación que se activa cuando está disparado. Adicionalmente cuenta con una banderola amarilla que aparece al dispararlo.

### APLICACIONES

El pulsador GFE-MCPE-C-BLUE de Komttech está concebido para Bloquear manualmente el disparo de una extinción automática en centrales de extinción convencional del mercado, que requiera un consumo para alarma que suponga una caída en la tensión de la zona de 5V o una resistencia de alarma de 470 Ohm máximo.

Puede ser instalado en cualquier tipo de edificio dotado con un sistema de extinción de incendios convencional.

### CARACTERÍSTICAS TÉCNICAS

Especificaciones Técnicas	GFE-MCPE-C
Alimentación	20-30V DC
Consumo	200 $\mu$ A -50 mA a 24v DC
Temperatura	-10°C a +55°C
Humedad máxima	95% sin condensación
Dimensiones	92,6 x 92,6 x 60 mm
Material	ABS ignífugo 94 V0
Diseñada según	EN54, pt. 11
Rango IP	IP24D - Uso interior
Conectores para cable	0,5-2,5 mm

### REFERENCIAS del PRODUCTO

Referencia	Descripción
GFE-MCPE-C-B	Pulsador Paro Azul