

SensoIRIS MCP150

Manual de punto de llamada

EN54-11 / 17

Descripción

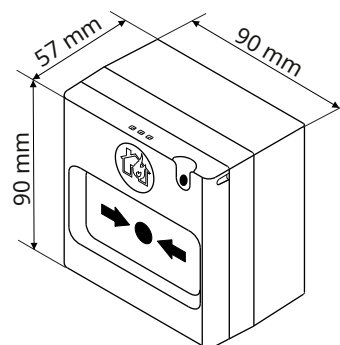
SensoIRIS MCP 150, es un pulsador manual con un módulo aislador incorporado, diseñado para instalar en sistemas de alarma contra incendios direccionables que soportan el protocolo de comunicación TTE. El detector se enciende desde el panel y se puede controlar mediante el protocolo de comunicación.



Especificaciones técnicas y medioambientales

Rango de voltaje de funcionamiento. 15 - 32VDC
 Consumo sin comunicación (máx.). 125µA @ 27VDC
 Consumo con comunicación. 160µA @ 27VDC
 Consumo en modo Fuego. 3 mA
 Tipo de elemento de trabajo. Tipo reiniciable (flexible), según EN54-11. A
 Calibre de cable para terminales. 0,4 mm²-2,0 mm de ²
 temperatura de funcionamiento. -10 ° C a + 60 ° C
 Resistencia a la humedad relativa. (93 ± 3)% @ 40 ° C
 Protección. IP40
 Peso ~ 175g
 Dimensiones. 90x90x57mm
 Material (plástico), color. ABS, rojo

CE 15
 1293
 DoP No: 027
 1293-CPR-0473
 EVPU: NB1293



Información de empaque

- Caja de embalaje - Kit de 1 unidad SensoIRIS MCP150 y 1 unidad herramienta especial para prueba y reset; dimensiones 96x96x65 mm.
- Caja de carton - 48 kits de SensoIRIS MCP150, dimensiones 486x295x196 mm

Gama de productos compatibles

- IRIS - Central de incendios direccionable, 4 lazos, 96 zonas
- IRIS PRO - Central de incendios direccionable, caja metálica, 4 lazos, 96 zonas
- SIMPO - Central de incendios direccionable, 2 lazos, 48 zonas
- Programador SensoIRIS - Herramienta de programación de direcciones
- Funda protectora de plástico - Opción de protección adicional del elemento de trabajo.

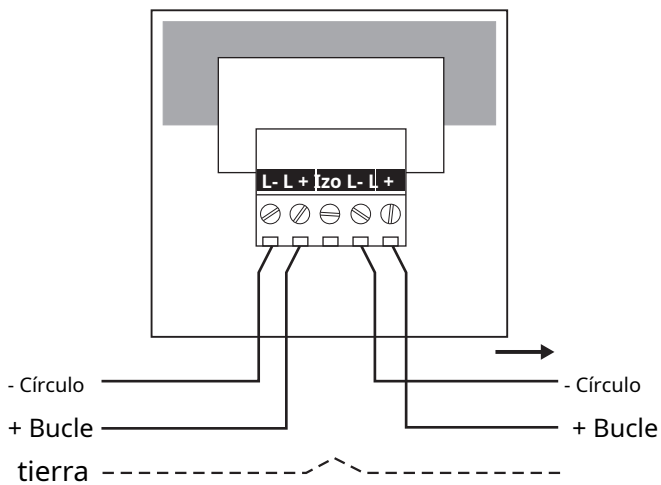
Información del contacto:

SensoIRIS MCP150

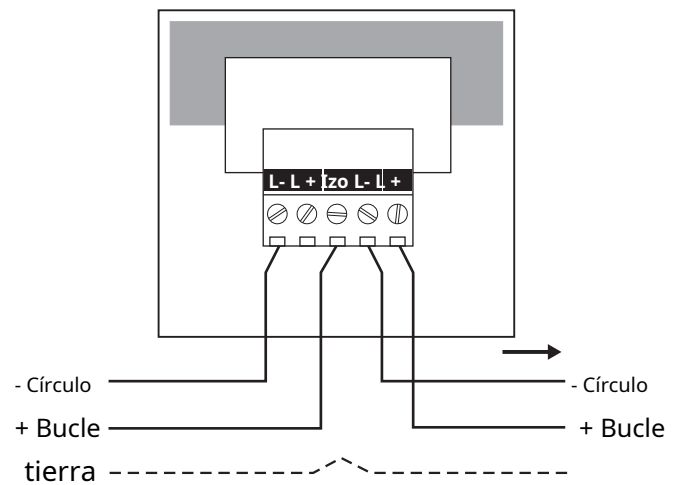
Manual de punto de llamada

EN54-11 / 17

● Diagramas de conexión



Sin módulo aislador incorporado



Con módulo aislador incorporado

● Información del contacto: