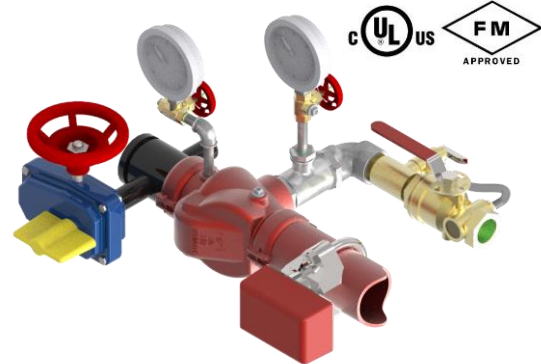


PUESTO DE CONTROL REDUCIDO

Modelo: AGCK

Riser Check



DESCRIPCIÓN

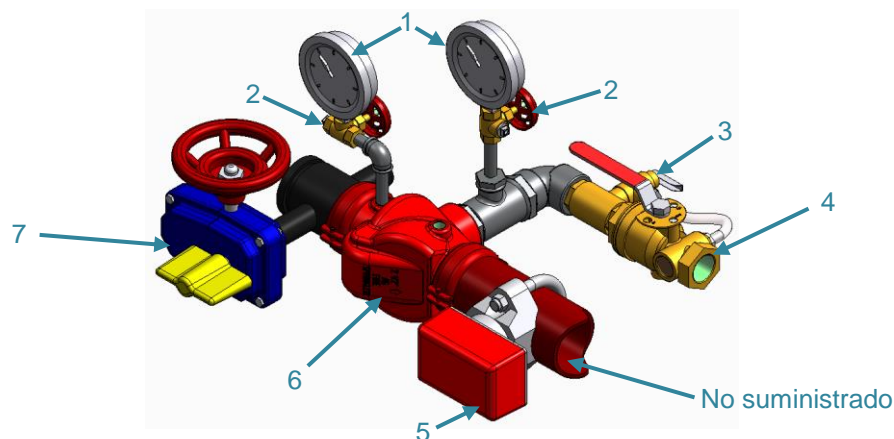
El modelo de riser check AGCK de AG Fire Sprinkler utiliza una válvula Test & Drain estando diseñado para cubrir los requerimientos de la NFPA13 que exige la instalación de mirillas de verificación mientras se prueba a través de un orificio de prueba de un tamaño adecuado.

INFORMACIÓN TÉCNICA

Modelo	AGCK - Riser check AGCK-RV – Riser check con válvula de alivio
Tamaños	2" DN50, 2 ½" DN65, 3" DN80, 4" DN100, 6" DN150 & 8" DN200
Presión de trabajo	300 psi (20,7 bar) – Para el modelo AGCK 175psi (12 bar) – Para el modelo AGCK-RV ⁽¹⁾
Presión de prueba	600 psi (40,7 bar)
Temperatura de trabajo	De 42°F a 180°F (De -7°C a 82°C)

⁽¹⁾ El modelo AGCK-RV puede ser suministrado para otra presión de trabajo, pero éste perdería el listado UL y la aprobación FM.

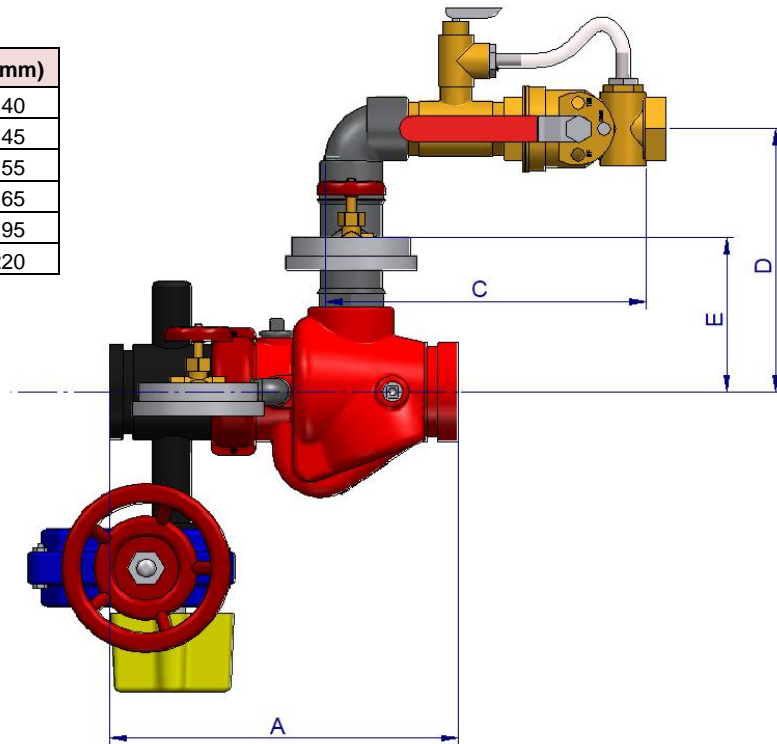
COMPONENTES



POS.	DESCRIPCIÓN	MATERIAL	HOMOLOGACIONES
1	Manómetro 0-300 psi	-	UL / FM
2	Válvula de 3 vías	Latón	UL / FM
3	Válvula de alivio 175 psi (para modelo AGCK-RV)	Latón	UL / FM
4	Válvula Test & Drain 300 psi	Latón	UL / FM
5	Detector de flujo VSR-EU 450 psi	-	UL / FM
6	Válvula de retención ranurada 300 psi	Hierro dúctil	UL / FM
7	Válvula de mariposa ranurada VMG-300-S 300psi	ASTM A-536 o Bronce C83600	UL / FM

DIMENSIONES

	A (mm)	C (mm)	D (mm)	E (mm)
2"	280	270	305	140
2 1/2"	300	270	310	145
3"	310	270	320	155
4"	350	270	330	165
6"	500	270	360	195
8"	520	270	385	220



INFORMACIÓN DE PEDIDO

Especificar:

Modelo	
Cantidad	
Tamaño	
Presión de válvula de alivio	
Detector de flujo	Ha de solicitarse por separado

Los equipos presentados en esta hoja técnica deben ser instalados de acuerdo con la última normativa pertinente de la asociación nacional de protección contra incendios (NFPA), FM Global, LPCB, VdS u otras organizaciones similares, también con la normativa gubernamental aplicable. Este documento no es vinculante. AG Fire Sprinkler se reserva el derecho a realizar cualquier cambio en el documento sin previo aviso.