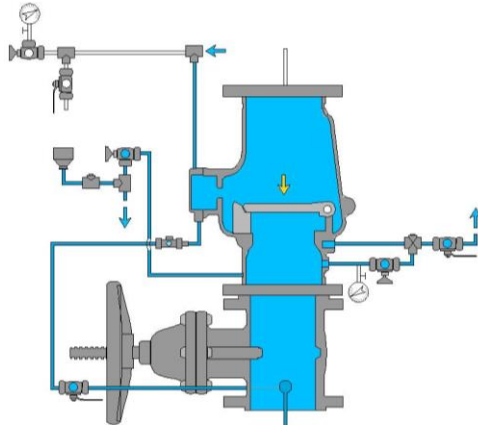


EQUIPOS DE PREACCIÓN DE SIMPLE ENCLAVAMIENTO

Modelo AGCX (Hierro dúctil)
Actuación hidráulica



DESCRIPCIÓN

El sistema de preacción de simple enclavamiento modelo AGCX de AG Fire Sprinkler está diseñado para áreas sensibles al agua que requieren protección contra el flujo de agua inadvertido en la tubería del sistema de rociadores. Esta válvula de diluvio es una válvula tipo clapeta de retención accionada hidráulicamente que se utiliza para controlar el suministro de agua a un sistema de preacción. Los sistemas de diluvio usan aspersores abiertos o boquillas como salidas de descarga en el área del incendio, mientras que los sistemas de preacción usan aspersores o aspersores cerrados. Ambos sistemas usan dispositivos de detección separados para controlar el funcionamiento de la válvula de diluvio.

La válvula de diluvio AGCX se puede restablecer externamente, sin quitar la cubierta. Esto se logra presionando y girando la perilla de rearme externa en la parte posterior de la válvula de diluvio.

INFORMACIÓN TÉCNICA

Modelo	AGCX
Material	Hierro dúctil
Tamaño	Ranurado: 2" (50 mm), 2 ½" (65 mm) y 3" (80 mm) Brida: 4" (100 mm), 6" (150 mm) y 8" (200 mm)
Presión de trabajo	250 psi (17,2 bar) para válvulas de 2", 2½", 3" y 8" 300 psi (20,7 bar) para válvulas de 4" y 6"
Presión de prueba en fábrica	500 psi (34,5 bar) para válvulas de 250 psi (17,2 bar) 600 psi (41,4 bar) para válvulas de 300 psi (20,7 bar)
Posición de instalación	Montaje vertical
Conexión	Entrada y salida ranurado según ANSI/AWWA C606 para (2", 2 ½" y 3") Roscado según ANSI B 2.1 Brida: ANSI B 16.5 Clase 150 (4", 6" & 8") ISO 7005-2 PN16 (solo para modelo de hierro dúctil)
Factor Cv	2" (50 mm): 101 2 ½" (65 mm): 236 3" (80 mm): 254 4" (100 mm): 469 6" (150 mm): 886 8" (200 mm): 1516
Acabado	Rojo RAL 3000

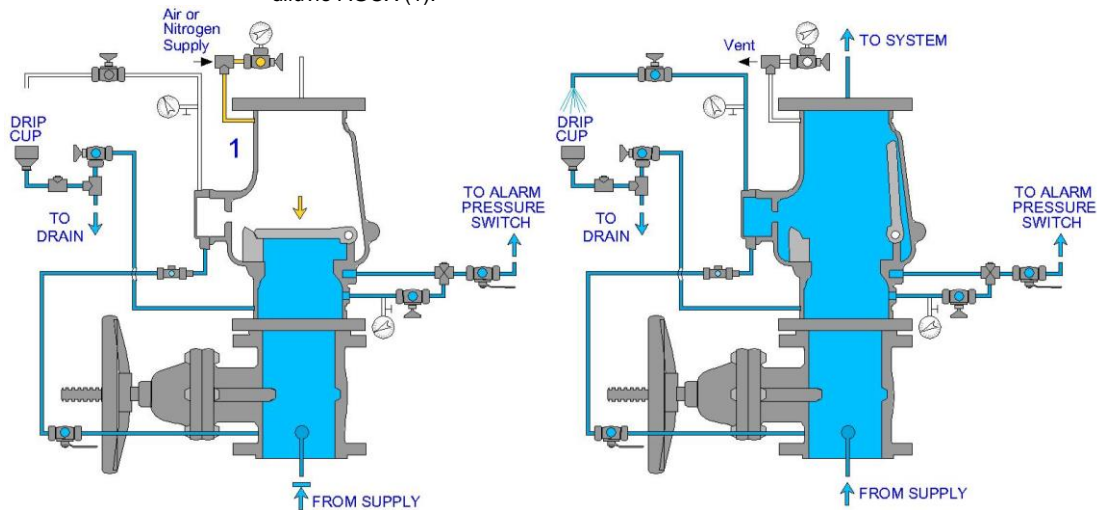
FUNCIONAMIENTO

El modelo AGCX de AG Fire Sprinkler es adecuado para sistemas que incluyen líneas piloto húmedas.

En la posición SET, la presión de suministro actúa en la parte inferior de la clapeta de la válvula de diluvio AGCX (1) y también en la varilla de empuje a través de la restricción de entrada de la cámara de la varilla de empuje. La fuerza resultante debido a la presión de suministro que actúa sobre la varilla de empuje se multiplica por la ventaja mecánica de la palanca y es más que suficiente para mantener la clapeta cerrada contra las sobrecargas de presión de suministro normales.

Para operar completamente (entregar agua) un sistema de preacción de enclavamiento único de línea de piloto mojado, dos eventos independientes deben coexistir antes de que ocurra el flujo de agua. Un rociador / detector de línea piloto húmeda debe activarse con un cabezal de rociadores contra incendios. El funcionamiento de cualquiera de estos cabezales hará que se anuncie una alarma, pero no causará la descarga de agua de la tubería del sistema de rociadores contra incendios.

Cuando se detecta un incendio, el rociador / detector de la línea piloto húmeda abierto ventila la cámara de la varilla de empuje a la atmósfera a través de la salida de la cámara. Como la presión no se puede reponer a través de la restricción de entrada tan rápidamente como se ventila, la presión de la cámara de la varilla de empuje cae instantáneamente. Cuando la presión de la cámara de la varilla de empuje se aproxima a un tercio de la presión de suministro, la fuerza ascendente de la presión de suministro que actúa debajo de la clapeta supera la fuerza aplicada de palanca abriendo así la clapeta de la válvula de diluvio AGCX (1).



VÁLVULA CERRADA (POSICIÓN SET)

VÁLVULA ABIERTA (FUNCIONAMIENTO)

DIMENSIONES

TAMAÑO	CONEXIÓN	LONGITUD (de entrada a salida)	Peso	Longitud equivalente
2" (50mm)	Ranura/ Ranura	12 ½" (318 mm)	34 lbs (15 kg)	4,4 ft (1,3 m) / 3,1 ft (1,0 m)
2½" (65mm)	Ranura/ Ranura	12 ½" (318 mm)	34 lbs (15 kg)	6,0 ft (1,8 m) / 4,3 ft (1,3 m)
3" (80mm)	Ranura/ Ranura	12 ½" (318 mm)	34 lbs (15 kg)	12,6 ft (3,8 m) / 9,0 ft (2,7 m)
4" (100mm)	Ranura/ Ranura	14" (356 mm)	64 lbs (29 kg)	14 ft (4,3 m) / 10 ft (3,0 m)
	Brida/ Ranura	16" (406 mm)	79 lbs (36 kg)	
6" (150mm)	Brida/ Brida	16" (406 mm)	92 lbs (42 kg)	29,4 ft (9,0 m) / 20,9 ft (6,4 m)
	Ranura/ Ranura	16" (406 mm)	95 lbs (43 kg)	
8" (200mm)	Brida/ Ranura	19" (483 mm)	122 lbs (56 kg)	53,5 ft (16,3 m) / 38,1 ft (11,6 m)
	Brida/ Brida	19" (483 mm)	138 lbs (69 kg)	
	Ranura/ Ranura	19 3/8" (492 mm)	148 lbs (67 kg)	
	Brida/ Ranura	21 1/4" (540 mm)	197 lbs (90 kg)	
	Brida/ Brida	21 1/4" (540 mm)	259lbs (117,5kg)	

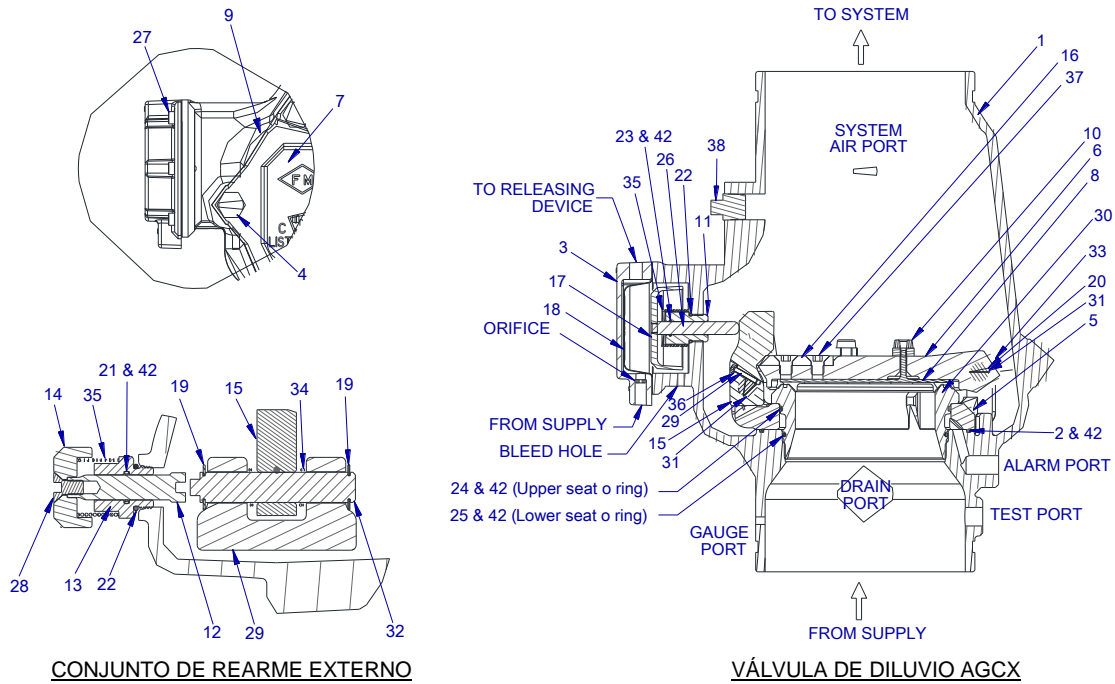
Dimensiones de válvula ranurado:

Dimensión de tubería	Diámetro exterior	Diámetro de ranura	Ancho de ranura	Long. Salida a ranura
2" (50 mm)	2,375" (60 mm)	2,250" (57 mm)	11/32" (9 mm)	5/8" (16 mm)
2 1/2" (65 mm)	2,875" (73 mm)	2,720" (69 mm)	11/32" (9 mm)	5/8" (16 mm)
3" (80 mm)	3,500" (89 mm)	3,344" (85 mm)	11/32" (9 mm)	5/8" (16 mm)
4" (100 mm)	4,5" (114 mm)	4,334" (110 mm)	3/8" (9,5 mm)	5/8" (16 mm)
6" (150 mm)	6,625" (168 mm)	6,455" (164 mm)	3/8" (9,5 mm)	5/8" (16 mm)
8" (200 mm)	8,625" (219 mm)	8,441" (214 mm)	7/16" (11 mm)	3/4" (19 mm)

Dimensiones de la brida:

Tipo de brida	Tamaño nominal	Diámetro de ubicación de agujeros	Diámetro de agujeros	Diámetro exterior	Espesor de brida	Nº agujeros
AMSE B16.5 Class 150	4" (100mm)	7 1/2" (191mm)	3/4" (19mm)	9" (229mm)	15/16" (24mm)	8
ISO 7005-2 PN16	4" (100mm)	73/32" (180mm)	3/4" (19mm)	9" (229mm)	15/16" (24mm)	8
AMSE B16.5 Class 150	6" (150mm)	9 1/2" (241mm)	7/8" (22mm)	11" (279mm)	15/16" (24mm)	8
ISO 7005-2 PN16	6" (150mm)	9 7/16" (240mm)	29/32" (23mm)	11" (279mm)	15/16" (24mm)	8
AMSE B16.5 Class 150	8" (200mm)	11 3/4" (298mm)	7/8" (22mm)	13 1/2" (343mm)	1" (25.4mm)	8
ISO 7005-2 PN16	8" (200mm)	11 5/8" (295mm)	29/32" (23mm)	13 1/2" (343mm)	1" (25.4mm)	12

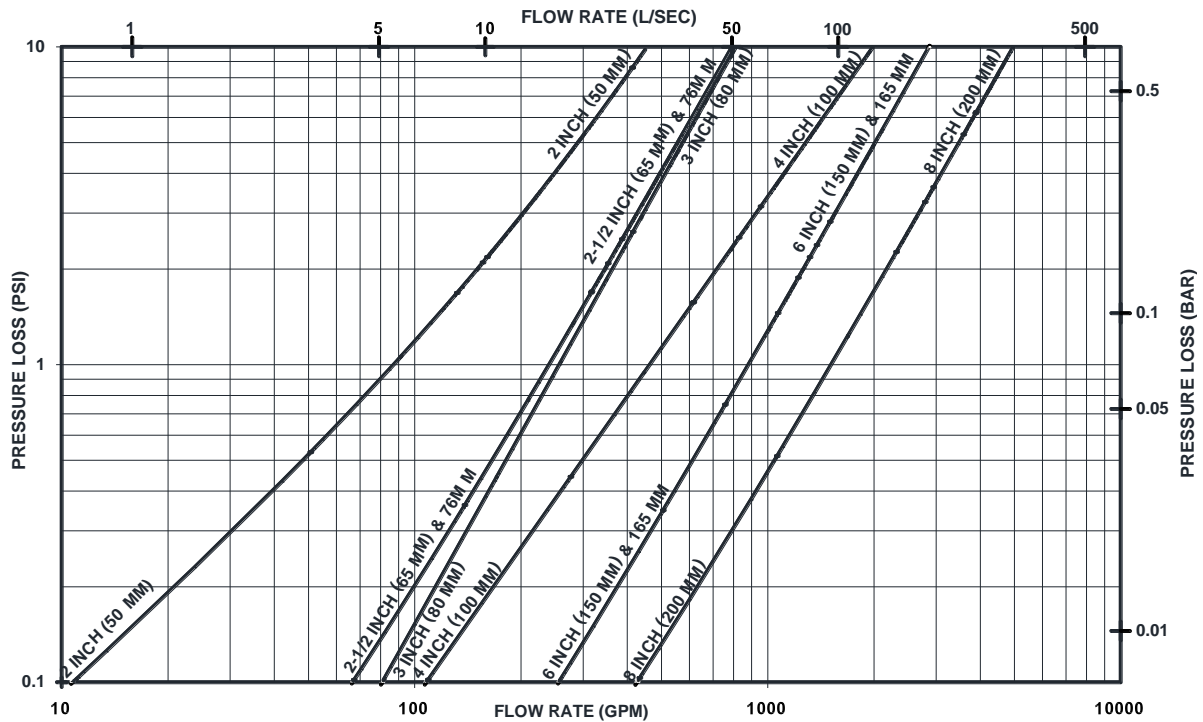
LISTA DE COMPONENTES



Nº	REFERENCIA						DESCRIPCIÓN	QTY	MATERIAL
	2"	2 1/2"	3"	4"	6"	8"			
1	91006011	91006012	91006013	91006005	91006007	91006028	Cuerpo de válvula Ranura/Ranura	1	Hierro dúctil 65-45-12
	N/A	N/A	N/A	91006045	91006067	N/A	Cuerpo de válvula Brida/Ranura		
	N/A	N/A	N/A	91006035	91006037	91006039	Cuerpo de válvula Brida/Brida		
2	N/A	N/A	N/A	N/A	N/A	91006414	Junta tórica (Anillo de montaje)	1	Buna-N
3	71040416						Conjunto de tapa del vástago de empuje	1	Hierro dúctil 65-45-12 y Latón C36000
4	91106123			N/A	N/A	N/A	Tornillo hexagonal 1/2"-13 x 1 1/2"	6	Acero cincado
	N/A			95606107	N/A	N/A	Tornillo hexagonal 1/2"-13 x 1 1/2"	6	Acero cincado
	N/A			N/A	91106006	N/A	Tornillo hexagonal 5/8"-11 x 1 3/4"	6	Acero cincado
	N/A			N/A	N/A	95606110	Tornillo hexagonal 5/8"-11 x 2"	8	Acero cincado

5	91306013	91306014	91306016	91306018	Anillo de montaje	1	Acero inoxidable CF8 o CF8M
6	91916013	91916014	91916016	91916008	Clapeta	1	Acero inoxidable CF8 o CF8M
7	92116063	92116064	92116065 92116066	92116068	Tapa de acceso	1	Hierro dúctil 65-45-12
8	93416003	93416014	93416016	93416008	Conjunto de sellado	1	Acero inoxidable 304 y EPDM
9	OR06003	93706004	93706006	93706008	Junta de tapa de acceso	1	Buna-N o Neopreno
10	93722000	93722000	N/A	N/A	Conjunto de tope de suspensión	1	Acero inoxidable UNS S31600 y EPDM
	N/A	N/A	93722000	N/A		2	
	N/A	N/A	N/A	93722000		3	
11	93916006				Guía de varilla de empuje	1	Acetal
12	93916066				Eje de rearme	1	Latón UNS C36000
13	94106066				Carcasa de rearme	1	Latón UNS C36000
14	94356006				Perilla de rearme	1	Aluminio 6061
15	94506003	94506004	94506016	94706008	Nivel	1	Acero inoxidable UNS S17400
16	95006414	95006412	95006410	95006410	Golpeador	1	Aleación aluminio-bronce C95400
17	95106006				Pistón	1	Acero inoxidable CF8M
18	95276006				Diafragma	1	EPDM y Poliester
19	95306267	N/A	N/A	N/A	Anillo de retención , 3/8" Eje , Vástago	2	Acero inoxidable 15-7 or 17-7
	N/A	95306267	N/A	N/A	Anillo de retención , 1/2" Eje , Vástago		
	N/A	N/A	95306269	N/A	Anillo de retención , 5/8" Eje , Vástago		
	N/A	N/A	N/A	95316408	Anillo de retención , 3/4" Eje , Vástago		
20	95306267	N/A	N/A	N/A	Anillo de retención , 3/8" Eje , Bisagra	2	Acero inoxidable 15-7 or 17-7
	N/A	95306267	95306267	N/A	Anillo de retención , 1/2" Eje , Bisagra		
	N/A	N/A	N/A	95316408	Anillo de retención , 3/4" Eje , Bisagra		
21	95406007				Junta tórica , Carcasa de rearme ID	1	Buna-N
22	95406024				Junta tórica , Carcasa de rearme y guía de varilla de empuje OD	2	Buna-N
23	95406407				Junta tórica , guía de varilla de empuje ID	1	Buna-N
24	95406410	95406409	95436126	95406413	Junta tórica , Asiento superior	1	Buna-N
25	95406411	95406420	95446226	95406412	Junta tórica , Asiento inferior	1	Buna-N
26	OR 06006				Varilla de empuje	1	Acero inoxidable UNS S30300
27	OR 06114				Tornillo, 1/4"-20 x 5/8"	6	Acero
28	OR 06127				Tornillo plano 3/8"-16 x 3/4"	1	Acero
29	95606133	N/A	N/A	N/A	Tornillo #6-32 x 1/2"	1	Acero inoxidable 18-8
	N/A	95606130	95606130	95606130	Tornillo #10-32 x 1"		Acero inoxidable UNS S31600
30	96016003	96016014	96016016	96016008	Asiento	1	Acero inoxidable CF8M
31	96206003	N/A	N/A	N/A	Bisagra	1	Acero inoxidable UNS S30400
	N/A	96216086	96216068	96206008		Acero inoxidable UNS S21800	
32	96216003	N/A	N/A	N/A	Vástago	1	Acero inoxidable UNS S17400
	N/A	96216044	96216047	96216008		Acero inoxidable UNS S21800	
33	96310003	96906904	96906904	96310008	Espaciador de clapeta	2	Teflon or Acetal
34	96406003	N/A	N/A	N/A	Muelle de elevador	1	Acero inoxidable UNS S30400
	N/A	96406004	96406005	96406008		Acero inoxidable UNS S31600	
35	96406906				Pistón/ Muelle de rearme	2	Acero inoxidable UNS S31600
36	96906112	N/A	N/A	N/A	Arandela de bloque ode muelle, #6	1	Acero inoxidable 18-8
	N/A	96906111	96906111	96906111	Arandela de bloque ode muelle, #10	1	Acero inoxidable UNS S31600
37	95606140	N/A	N/A	N/A	Tornillo plano 1/4"-20 x 1/2"	2	Acero inoxidable 18-8
	N/A	95606139	N/A	N/A	Tornillo plano 1/4"-20 x 1/2"		Acero inoxidable UNS S31600
	N/A	N/A	N/A	95606135	Tornillo plano 1/2"-13 x 3/4"		Acero inoxidable UNS S31600
38	98604402				Tapón, 1/2" NPT	1	Acero
39	94616921				Etiqueta de perilla (No se muestra)	1	Poliestireno
40	91556922				Cadena de bola, 1/8" (No se muestra)	6	Latón chapado en níquel
41	91556923				Unión de sujeción, Cadena de bola (No se muestra)	1	Latón chapado en níquel
42	699993406				Junta tórica Grasa, Dupont tm	A/R	Krytox® GPL-205

PÉRDIDA POR FRICCIÓN



Pérdida de fricción (expresada en longitud equivalente a la tubería de Schedule 40), basada en la fórmula de Hazen & Williams:

Tamaño	Conexión		Cv
	C = 120	C = 100	
2" (50mm)	4.4 ft (1,3 m)	3.1 ft (1,0 m)	101
2 ½" (65mm)	6.0 ft (1,8 m)	4.3 ft (1,3 m)	236
3" (80mm)	12.6 ft (3,8 m)	9.0 ft (2,7 m)	254
4" (100mm)	14 ft (4,3 m)	10 ft (3,0 m)	469
6" (150mm)	29.4 ft (9,0 m)	20.9 ft (6,4 m)	886
8" (200mm)	53.5 ft (16,3 m)	38.1 ft (11,6 m)	1516

INFORMACIÓN DE PEDIDO

TAMAÑO	PUESTO COMPLETO ACT. HIDRÁULICA	COMPONENTES SUELTOS			
		VÁLVULA DE DILUVIO	TRIM ACT. HIDRÁULICA	SERVICIO PREMONTAJE	MONTAJE Y PRUEBAS
2" DN50	PAPSE050AHRR0	VD050RR0	TRAP050080AH0	PREMTRIMAGCX1	MYPTRIMAGCX1
2 ½" DN65	PAPSE065AHRR0/1	VD065RR0/1	TRAP050080AH0	PREMTRIMAGCX1	MYPTRIMAGCX1
3" DN80	PAPSE080AHRR0	VD080RR0	TRAP050080AH0	PREMTRIMAGCX1	MYPTRIMAGCX1
4" DN100	PAPSE100AHBR0/1	VD100BR0/1	TRAP100200AH0	PREMTRIMAGCX1	MYPTRIMAGCX1
6" DN150	PAPSE150AHBR0	VD150BR0	TRAP100200AH0	PREMTRIMAGCX1	MYPTRIMAGCX1
8" DN200	PAPSE200AHBR0/1	VD200BR0/1	TRAP100200AH0	PREMTRIMAGCX1	MYPTRIMAGCX1

Especificar:

Modelo	
Cantidad	
Material	
Tamaño de válvula	
Conexión	
Trim	

AG FIRE SPRINKLER

AG Sprinkler ofrece una amplia selección de componentes para sistemas húmedos de rociadores automáticos. A continuación se presentan algunos de los productos AG fabricados con precisión para proteger a las personas y bienes contra los incendios a todas horas y en cualquier lugar.

- Rociadores
 - Cobertura normal
 - Cobertura Extendida
 - Almacenamiento
 - Secos
 - Accesorios

- Puestos de control
 - Húmedos
 - Secos
 - Acción previa
 - Accesorios

- Boquillas para agua pulverizada
 - Boquillas window
 - Boquillas para media velocidad
 - Boquilla para alta velocidad
 - Boquillas Hydroshield
 - Boquillas para tanques tipo seta

- Equipos de espuma
 - Depósitos
 - Proporcionadores
 - Equipos de descarga de espuma
 - Espumógenos

- Válvulas de diluvio para agua pulverizada y espuma
 - Válvulas de diluvio de clapeta
 - Válvulas de diluvio de membrana

- Monitores
 - Monitores Manuales
 - Monitores Remotos
 - Lanzas para monitores
 - Torres y Carros para monitores

- Válvulas
 - Válvulas de mariposa
 - Válvulas de compuerta
 - Válvulas de Retención
 - Válvulas de control de presión
 - Válvulas Test and Drain
 - Válvulas de mangueras e hidrantes
 - Conexiones para bomberos

Los equipos presentados en esta hoja técnica deben ser instalados de acuerdo con la última normativa pertinente de la asociación nacional de protección contra incendios (NFPA), FM Global, LPCB, VdS u otras organizaciones similares, también con la normativa gubernamental aplicable. Este documento no es vinculante. AG Fire Sprinkler se reserva el derecho a realizar cualquier cambio en el documento sin previo aviso.
