

PUESTO DE CONTROL REDUCIDO

Modelo RS-300-G

Válvula de retención ranurada basculante
2", 2 1/2", 3", 4", 5", 6" y 8"



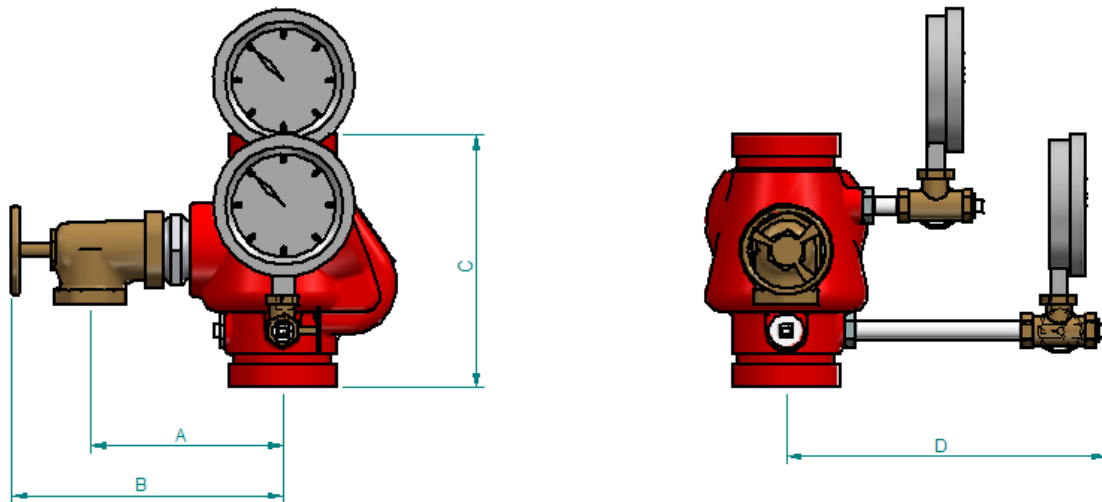
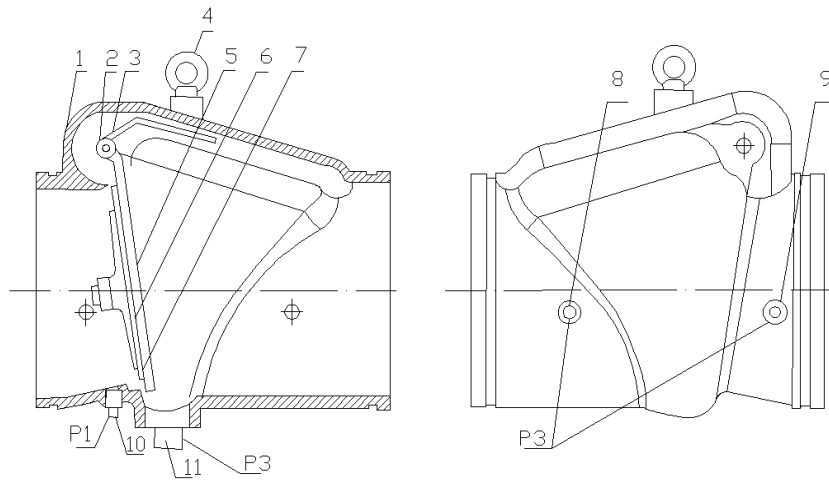
DESCRIPCIÓN

La válvula de retención y el kit del trim de AG Fire Sprinkler con un detector de flujo de agua pueden proporcionar una alarma eléctrica, y es una alternativa rentable a una válvula de alarma en instalaciones que no requieren una alarma mecánica.

INFORMACIÓN TÉCNICA

| | |
|-------------------------------|---|
| Modelo | RS-300-G Válvula de retención ranurada riser 300psi |
| Tamaños | 2" DN50 2 1/2" DN65 3" DN80 4" DN100 5" DN125 6" DN150 8" DN200 |
| Presión de trabajo | 300 psi (20,7 bar) |
| Presión de prueba | 600 psi (41,4 bar) |
| Temperatura de trabajo | 42°F to 180°F (-7°C to 82°C) |
| Conexión | Ranura estándar según ANSI/AWWA C606 |
| Instalación | Vertical: la dirección de la flecha de flujo tiene que apuntar hacia arriba Horizontal: la bisagra debe estar orientada hacia arriba * En sistemas de preacción, las válvulas deben estar instaladas verticalmente. |

DESCRIPCIÓN DE VÁLVULA

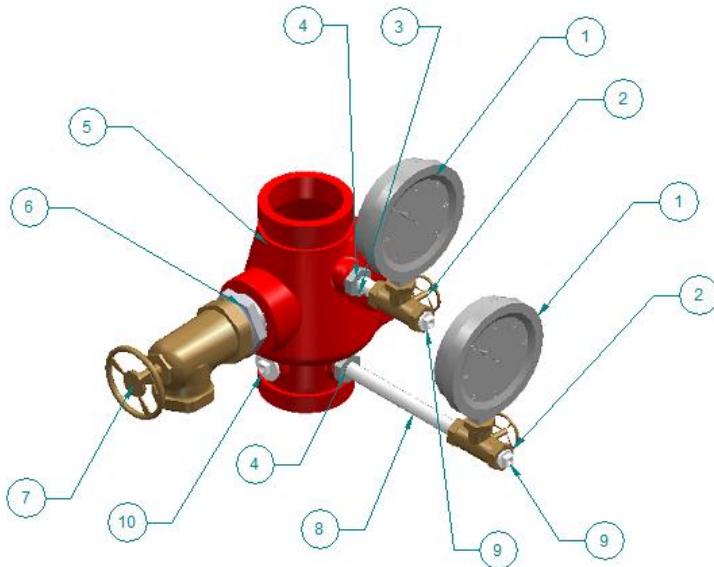


| TAMAÑO | | DIMENSIONES (mm) | | | | P1 | P3 | P2 | PESO Kg |
|--------|-----|------------------|-------|-----|--------|------|--------|------|---------|
| Inch | mm | A | B | C | D | | | | |
| 2" | 50 | 135,3 | 235,3 | 171 | 190,15 | 1/2" | 1 | 3/8" | 3,3 |
| 2,5" | 65 | 148 | 248 | 184 | 196,5 | 1/2" | 1 1/4" | 3/8" | 3,65 |
| 2,5" | 65 | 151,1 | 251,1 | 184 | 198,5 | 1/2" | 1 1/4" | 3/8" | 3,65 |
| 3" | 80 | 163,9 | 263,9 | 197 | 204,45 | 1/2" | 1 1/4" | 3/8" | 4,71 |
| 4" | 100 | 189,3 | 289,3 | 210 | 217,15 | 1/2" | 2" | 1/2" | 7,66 |
| 5" | 125 | 214,7 | 314,7 | 248 | 229,85 | 1/2" | 2" | 1/2" | 10,08 |
| 5" | 125 | 216,3 | 316,3 | 248 | 230,65 | 1/2" | 2" | 1/2" | 10,08 |
| 6" | 150 | 240,1 | 340,1 | 324 | 242,55 | 1/2" | 2" | 1/2" | 16,38 |
| 6" | 150 | 243,3 | 343,3 | 324 | 244,15 | 1/2" | 2" | 1/2" | 16,38 |
| 8" | 200 | 314,1 | 414,1 | 371 | 269,55 | 1/2" | 2" | 1/2" | 27,18 |

- **Nota: Si se deseara un material diferente de la especificación estándar, por favor, indíquelo claramente en el pedido.**

| N. | DESCRIPCIÓN | ESPECIFICACIÓN ESTÁNDAR | OPCIONES |
|----|-----------------------------|----------------------------------|--|
| 1 | Cuerpo | EN-GJS-450-10 | |
| 2 | Bisagra | SS420 | |
| 3 | Muelle | SS304 | SS316 |
| 4 | Cáncamo | Acero al carbono chapado en cinc | |
| 5 | Disco | DN-50-100 SS304 | SS304 |
| 6 | Anillo de sellado del disco | EPDM | NBR |
| 7 | Anillo de asiento | ASTM B62 C83600 | SS304,SS316 Ajuste a presión o roscado |
| 8 | Tapón | Hierro galvanizado maleable | Bronce ASTM B584 |
| 9 | Tapón | Hierro galvanizado maleable | Bronce ASTM B584 |
| 10 | Tapón | Hierro galvanizado maleable | Bronce ASTM B584 |
| 11 | Tapón | Hierro galvanizado maleable | Bronce ASTM B584 |
| 12 | Tornillo | Acero inoxidable 304 | SS316 |
| 13 | Arandela | Acero inoxidable 304 | SS316 |
| 14 | Tuerca | Acero inoxidable 304 | SS316 |

DESCRIPCIÓN DEL TRIM



| POS. | DESCRIPCIÓN | CANT. |
|------|--------------------------|-------|
| 1 | Manómetro 1/4" | 2 |
| 2 | Válvula de 3 vías | 2 |
| 3 | Bobina 1/4" X 50 mm | 1 |
| 4 | Reducción 3/8" - 1/4" | 2 |
| 5 | Válvula de retención | 1 |
| 6 | Adaptador 1 1/4"x1 1/4" | 1 |
| 7 | Válvula de ángulo 1 1/4" | 1 |
| 8 | Bobina 1/4" X 140mm | 1 |
| 9 | Tapón 1/4" | 2 |
| 10 | Tapón 1/2" | 1 |

INFORMACIÓN DE PEDIDO

| TAMAÑO VÁLVULA | PUESTO MONTADO | COMPONENTES | | |
|----------------|----------------|-------------|--------------|-----------|
| | | VÁLVULA | TRIM SUELTO | MONTAJE |
| 2" DN50 | PHRC050RR0 | VHRC050RR0 | TRPHRC050 | MYPTRIMRC |
| 2 1/2" DN65 | PHRC065RR0/1 | VHRC065RR0 | TRPHRC065080 | |
| 3" DN80 | PHRC080RR0 | VHRC080RR0 | | |
| 4" DN100 | PHRC100RR0 | VHRC100RR0 | TRPHRC100200 | |
| 6" DN150 | PHRC150RR0/1 | VHRC150RR0 | | |
| 8" DN200 | PHRC200RR0 | VHRC200RR0 | | |

Especificar:

| | |
|------------------------|--|
| Cantidad | |
| Tamaño | |
| Kit del trim del riser | Pedir por separado (especificar tamaño de válvula) |

Los equipos presentados en esta hoja técnica deben ser instalados de acuerdo con la última normativa pertinente de la asociación nacional de protección contra incendios (NFPA), FM Global, LPCB, VdS u otras organizaciones similares, también con la normativa gubernamental aplicable. Este documento no es vinculante. AG Fire Sprinkler se reserva el derecho a realizar cualquier cambio en el documento sin previo aviso.